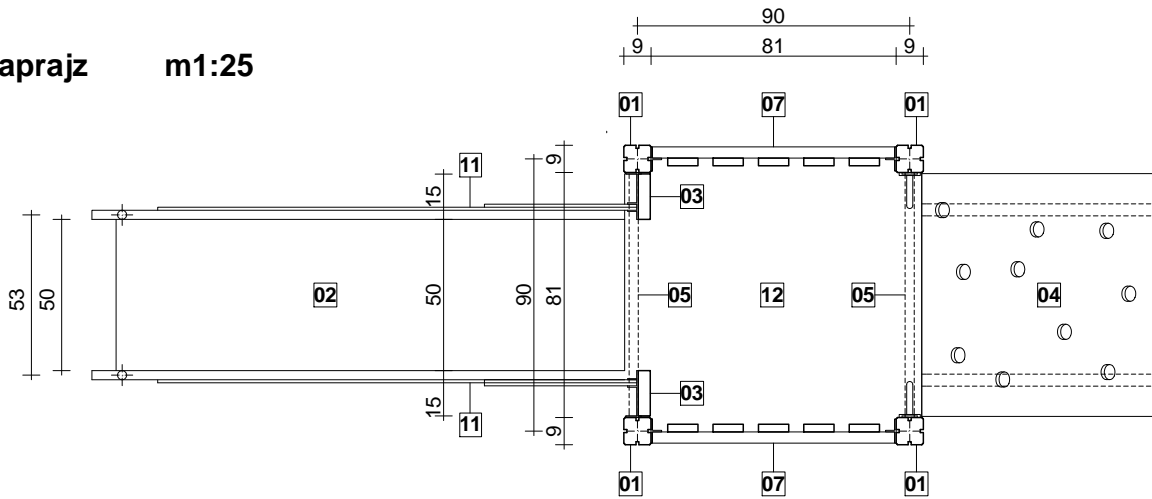


**Evin Tech Kft.**

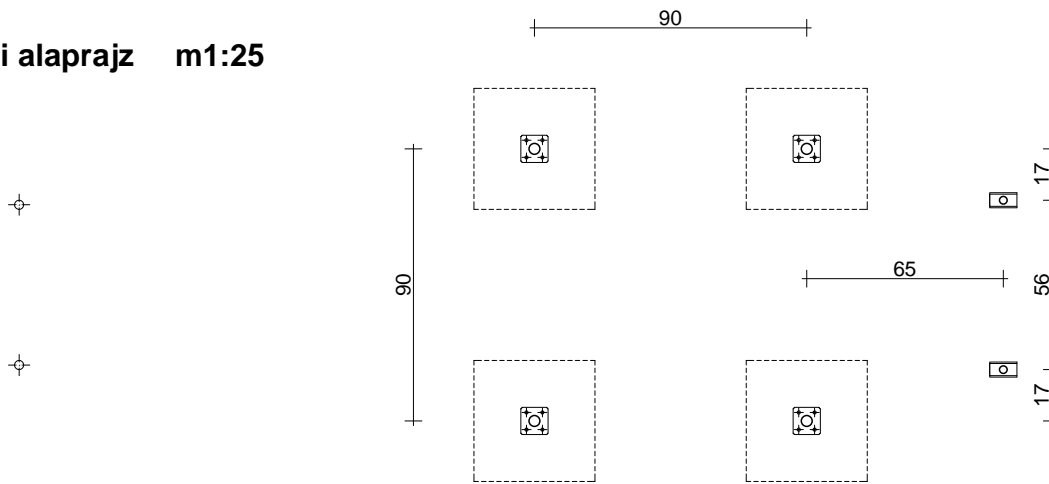
eszköz megnevezése:  
**bébicsúszda**

**cikkszám: BCS-02**  
dátum: 2015 03.06.

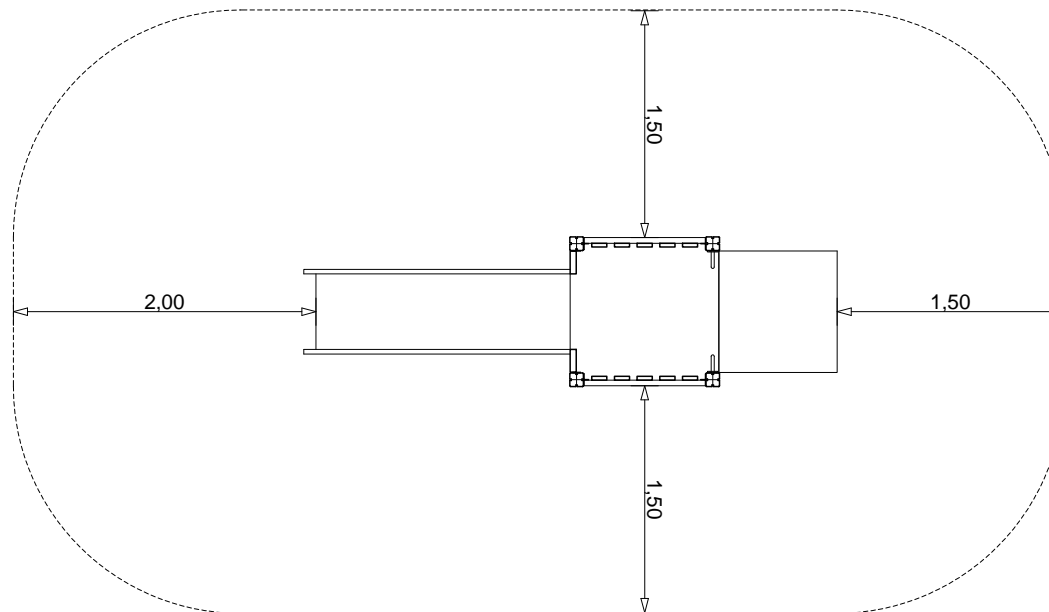
alaprész m1:25

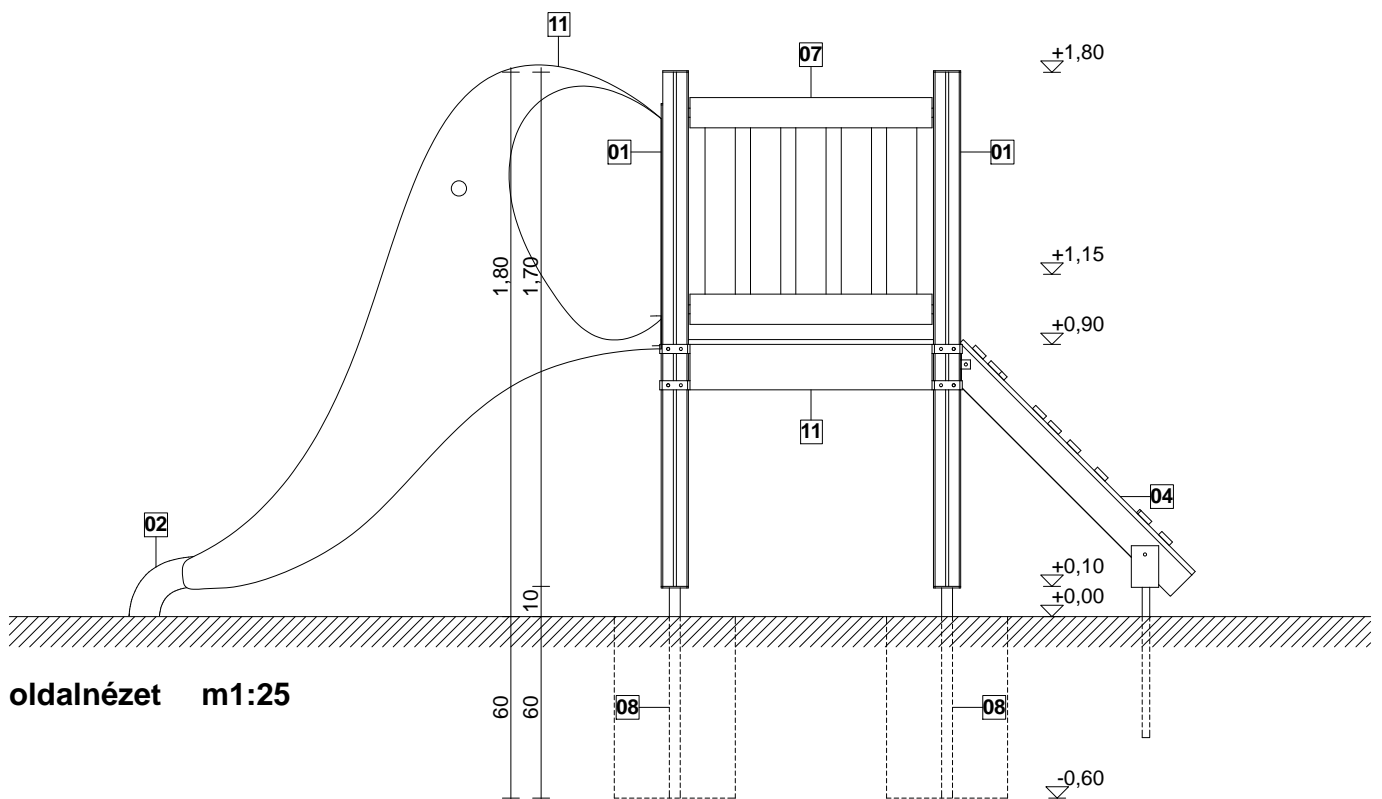
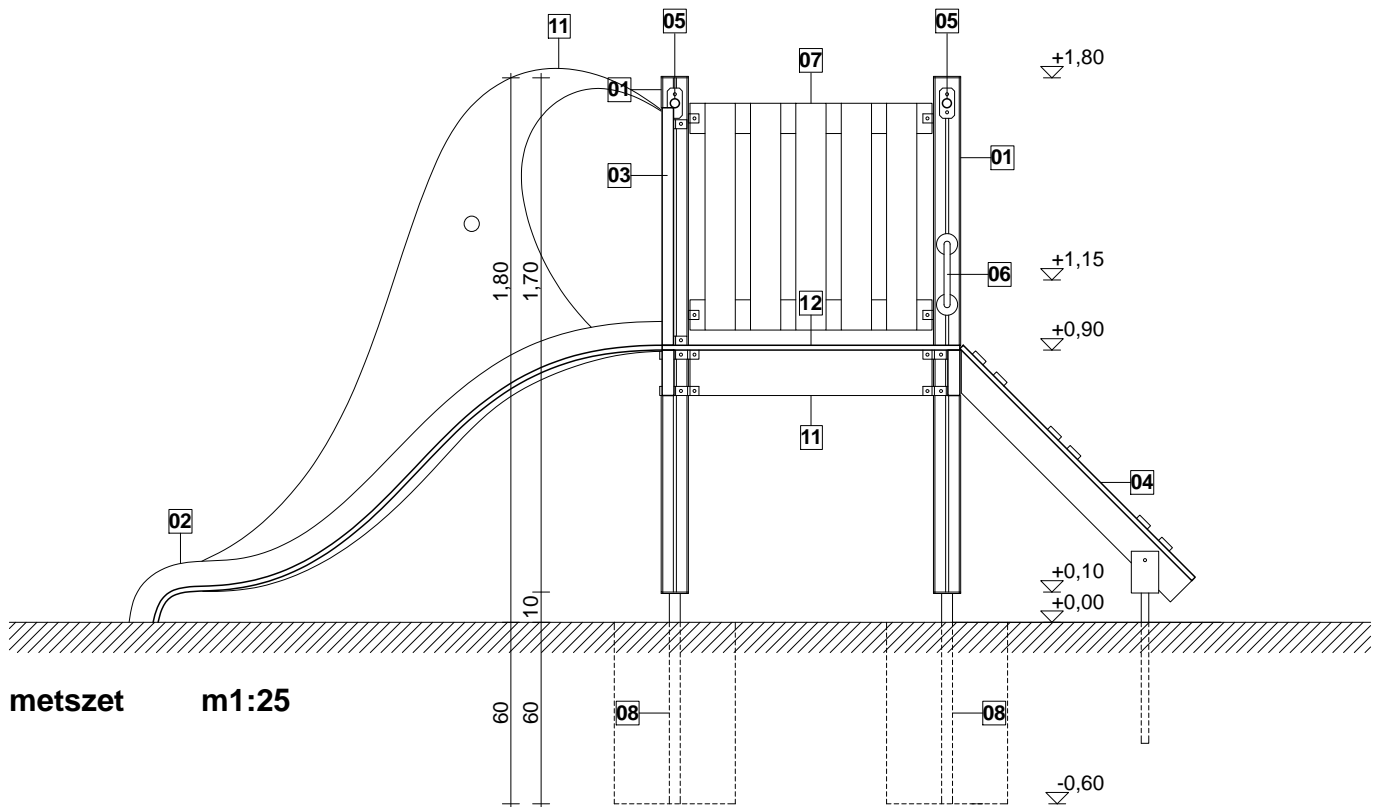


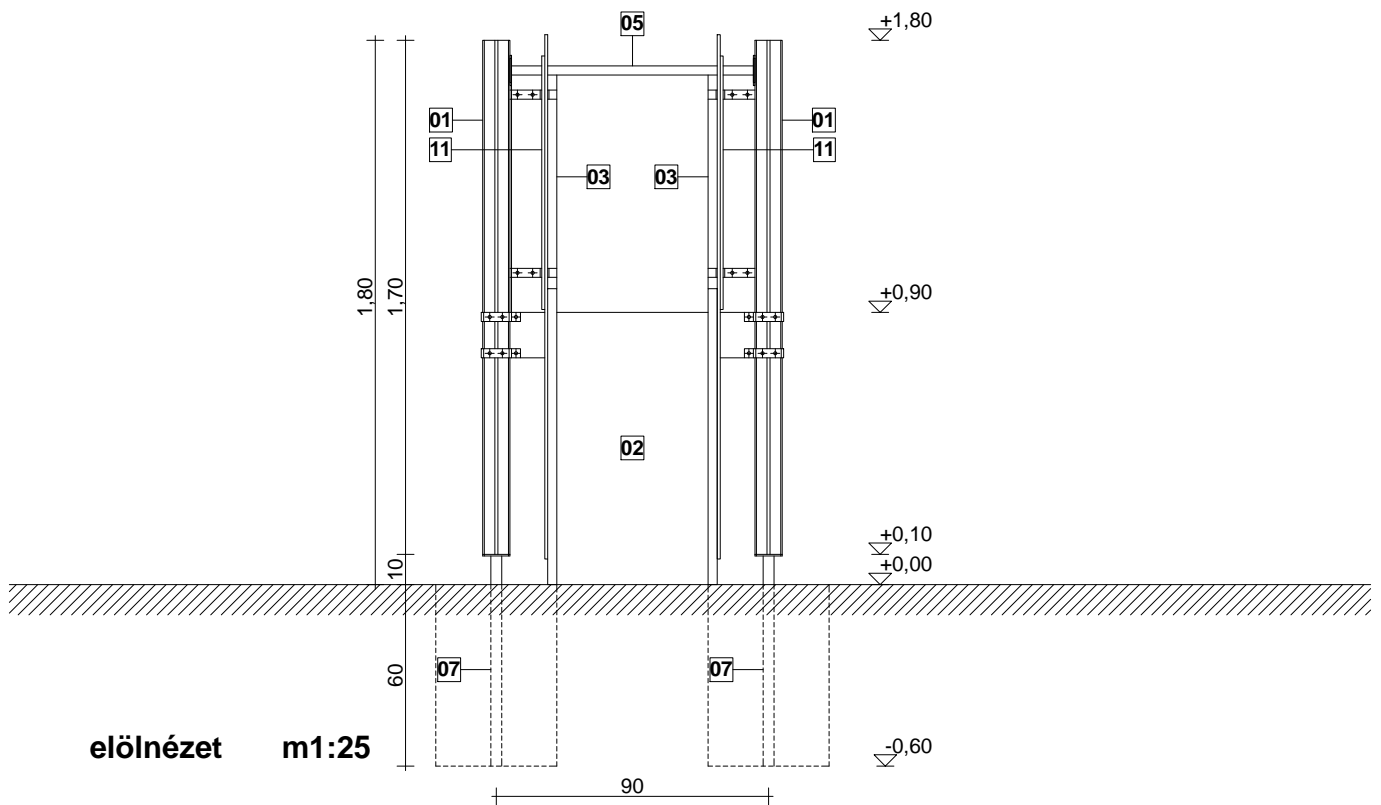
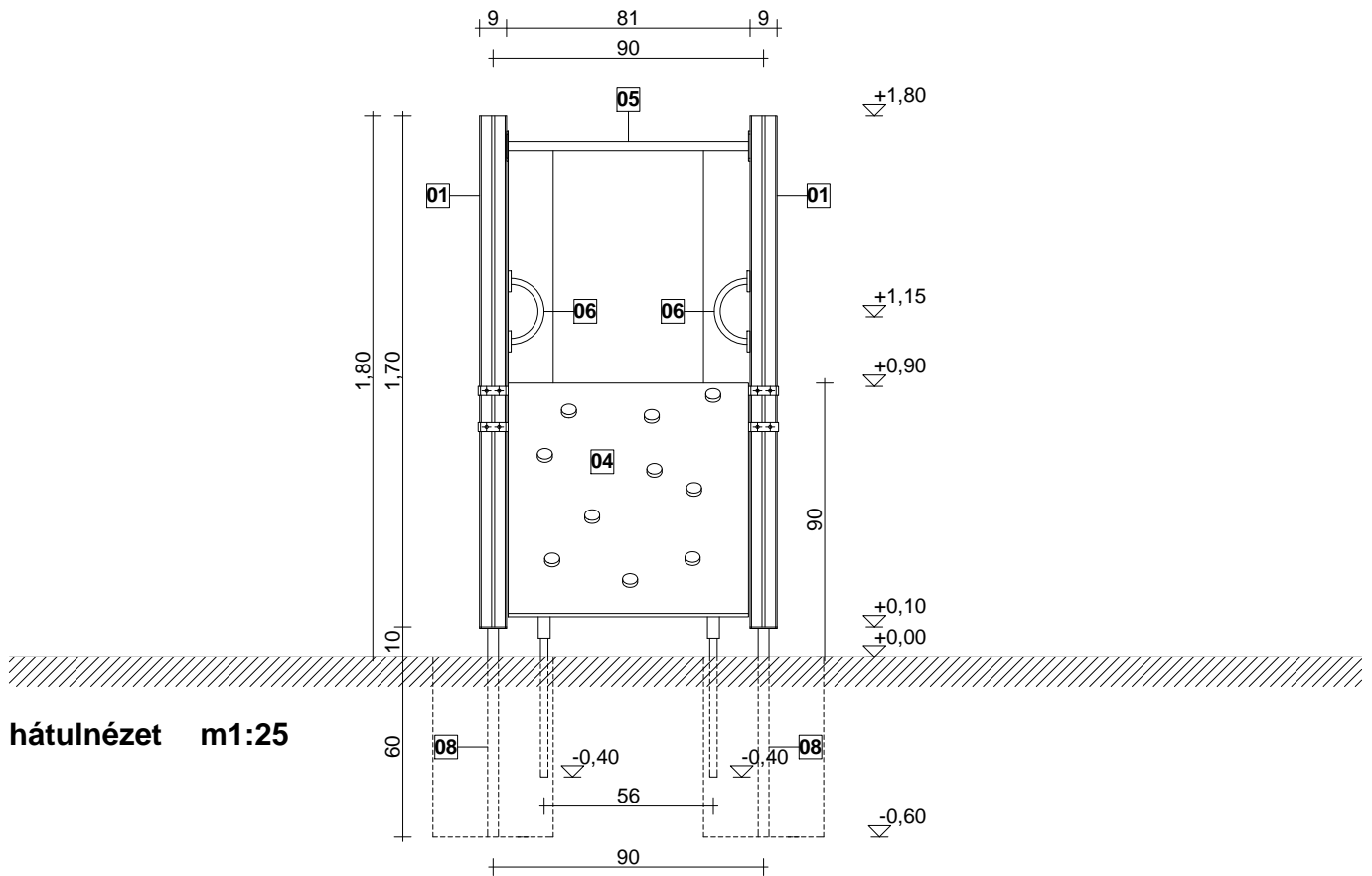
alapozási alaprész m1:25

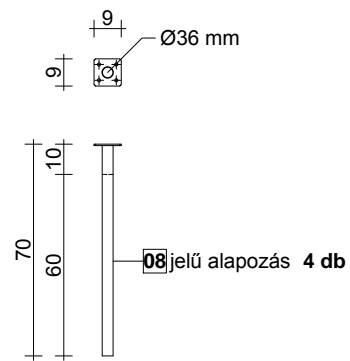
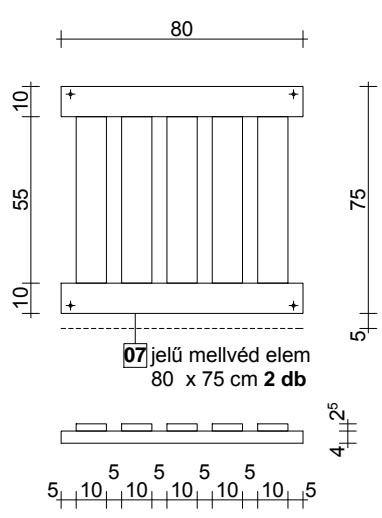
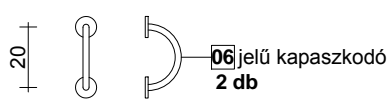
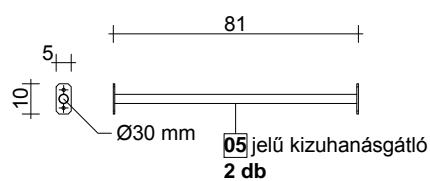
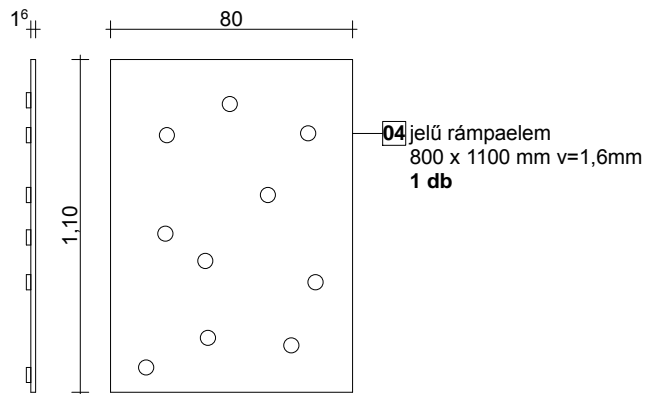
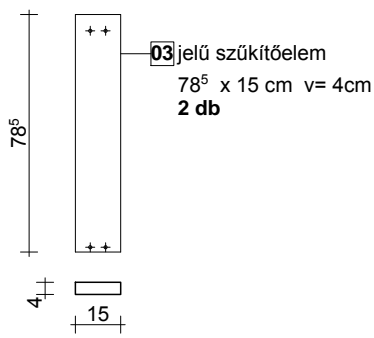
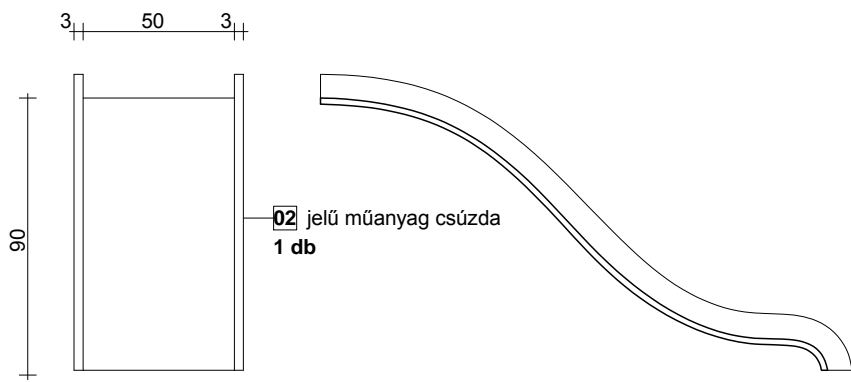
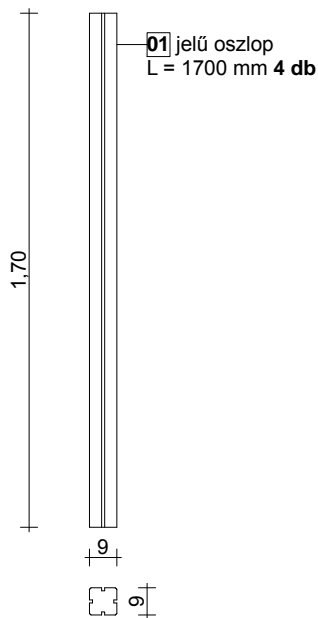


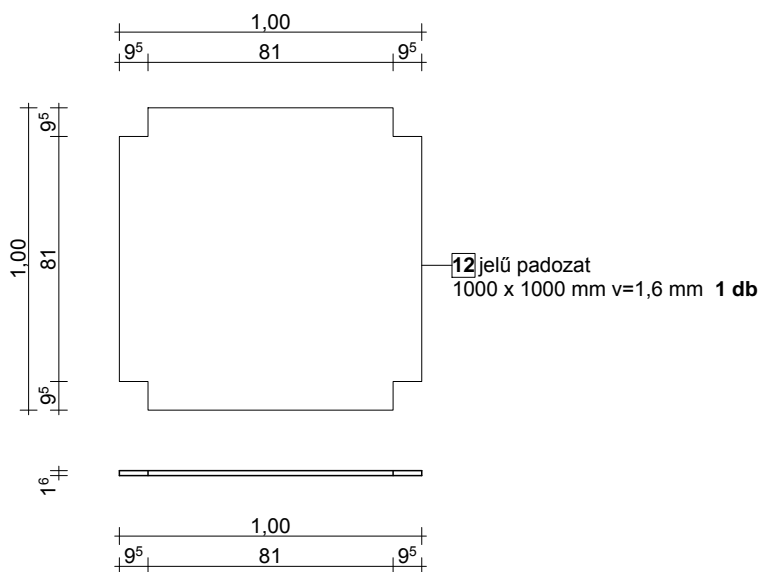
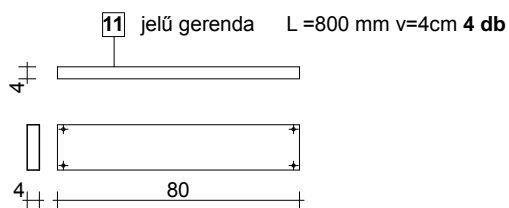
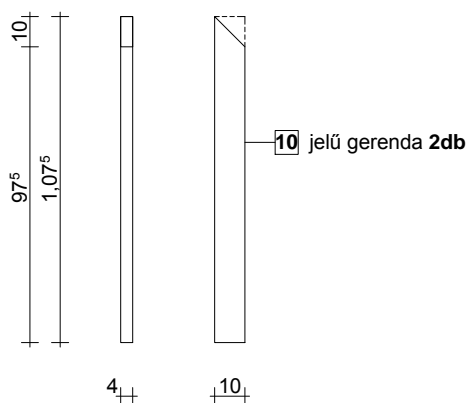
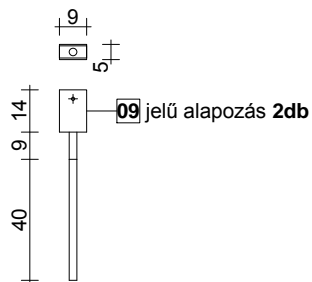
esési térkép m1:50



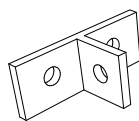




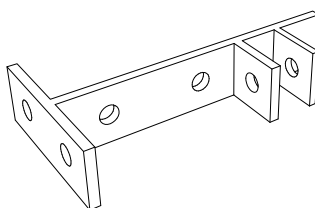




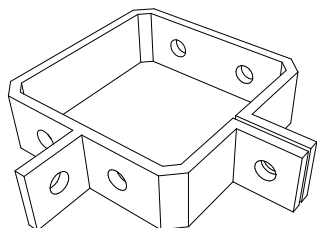
**L-01** jelű kapcsolóelem **10 db**



**L-08** jelű kapcsolóelem **4 db**



**L-03** jelű kapcsolóelem **8 db**



**11** jelű minta v= 2 x 10 mm **2db**

