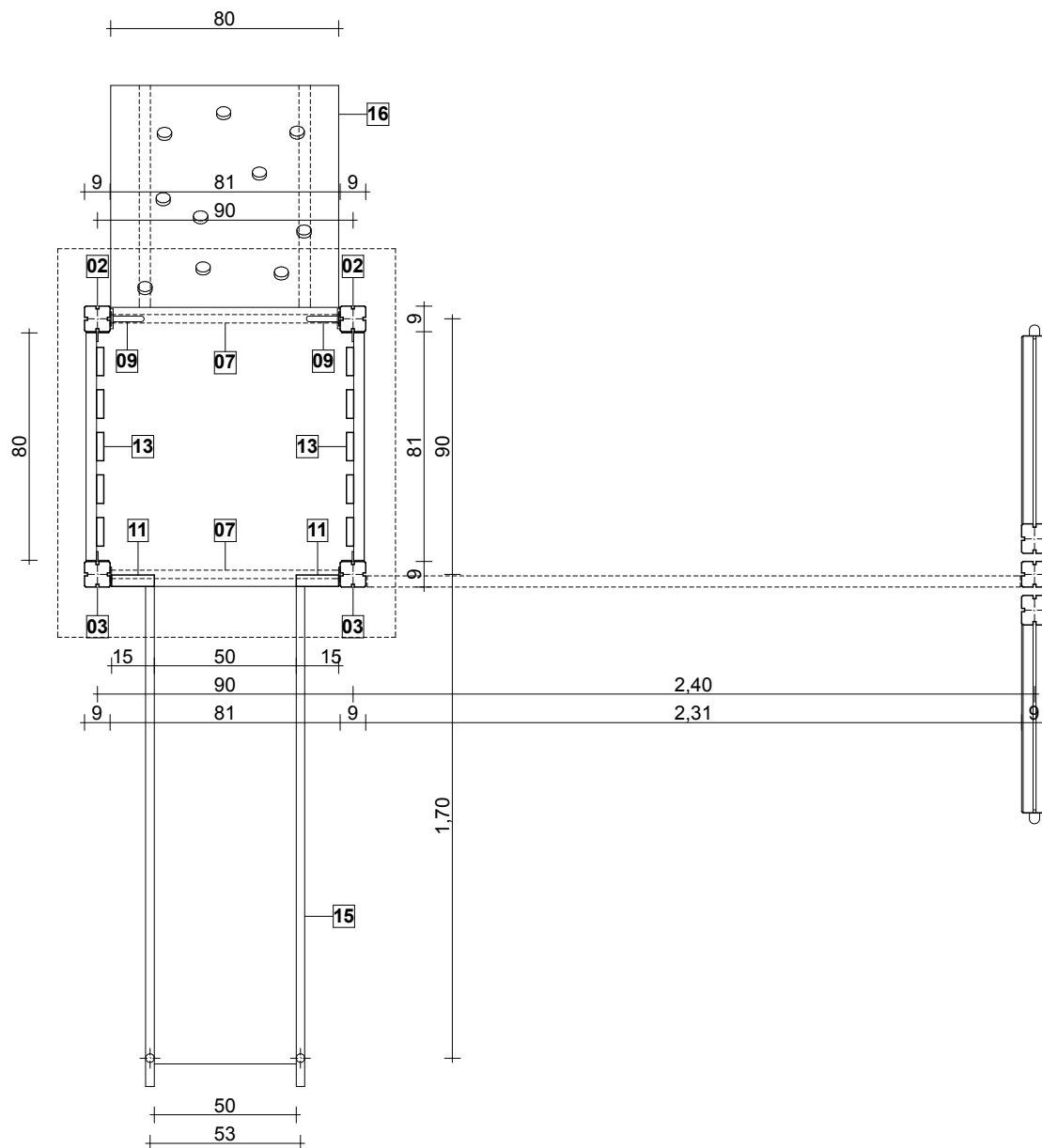




Evin Tech Kft.

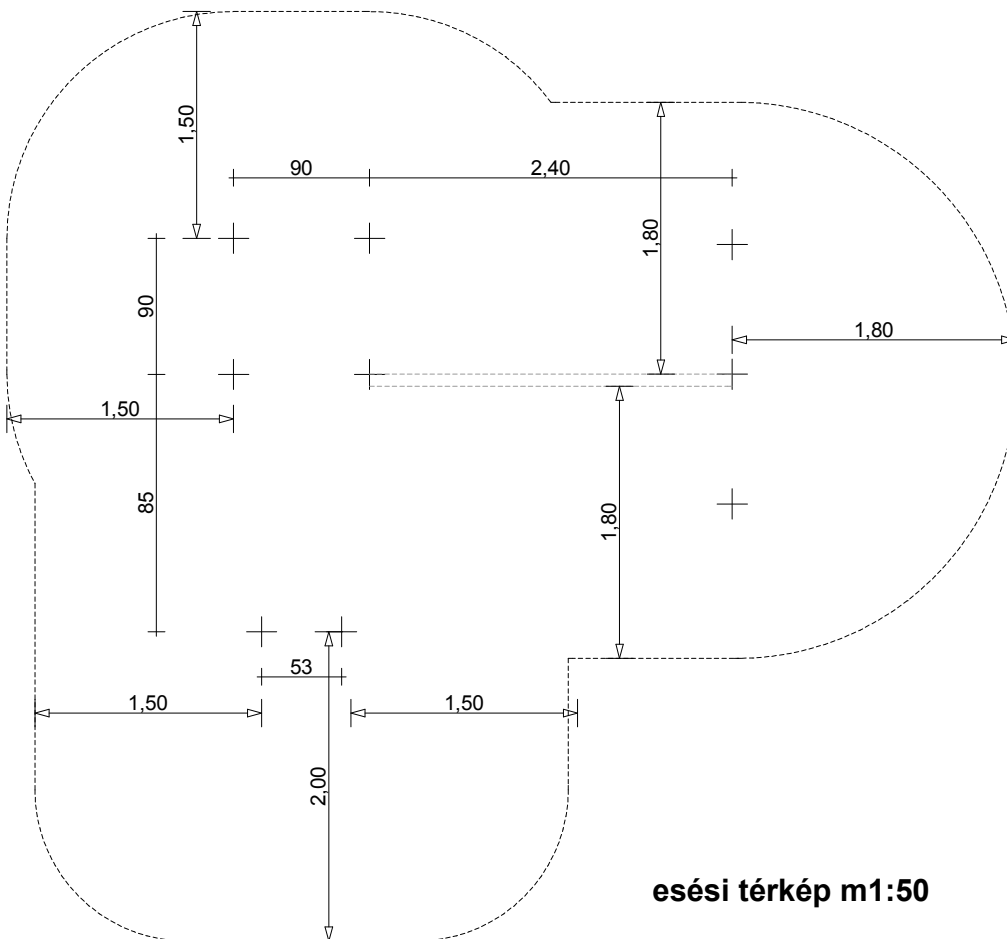
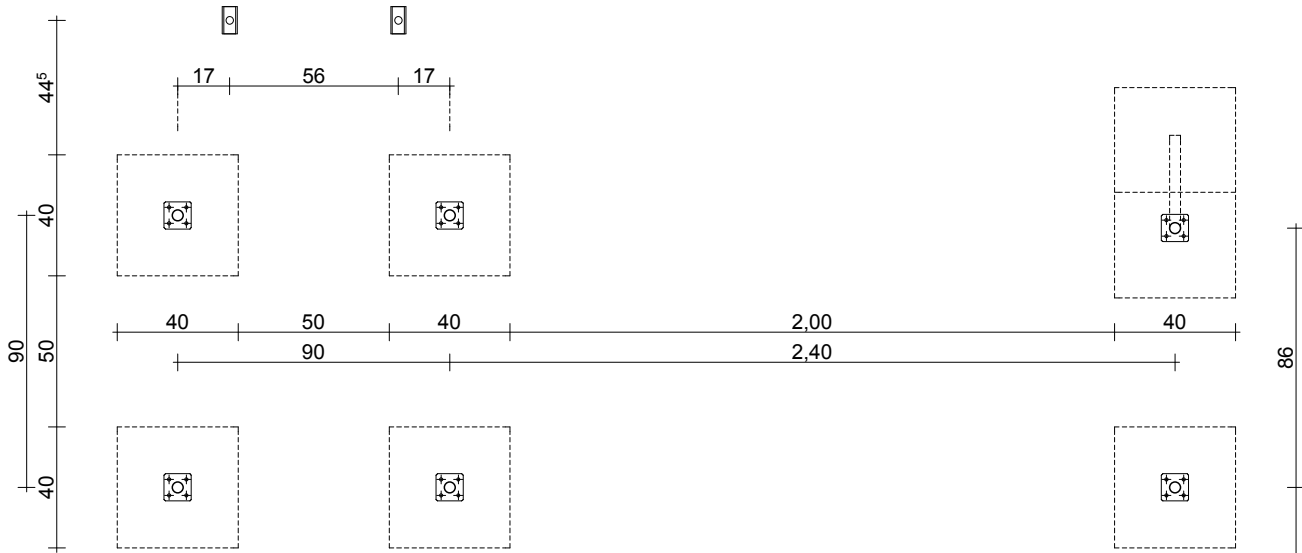
eszköz megnevezése:
bébicúszda hálóval

cikkszám: BCSH-02
dátum: 2016 04.30.

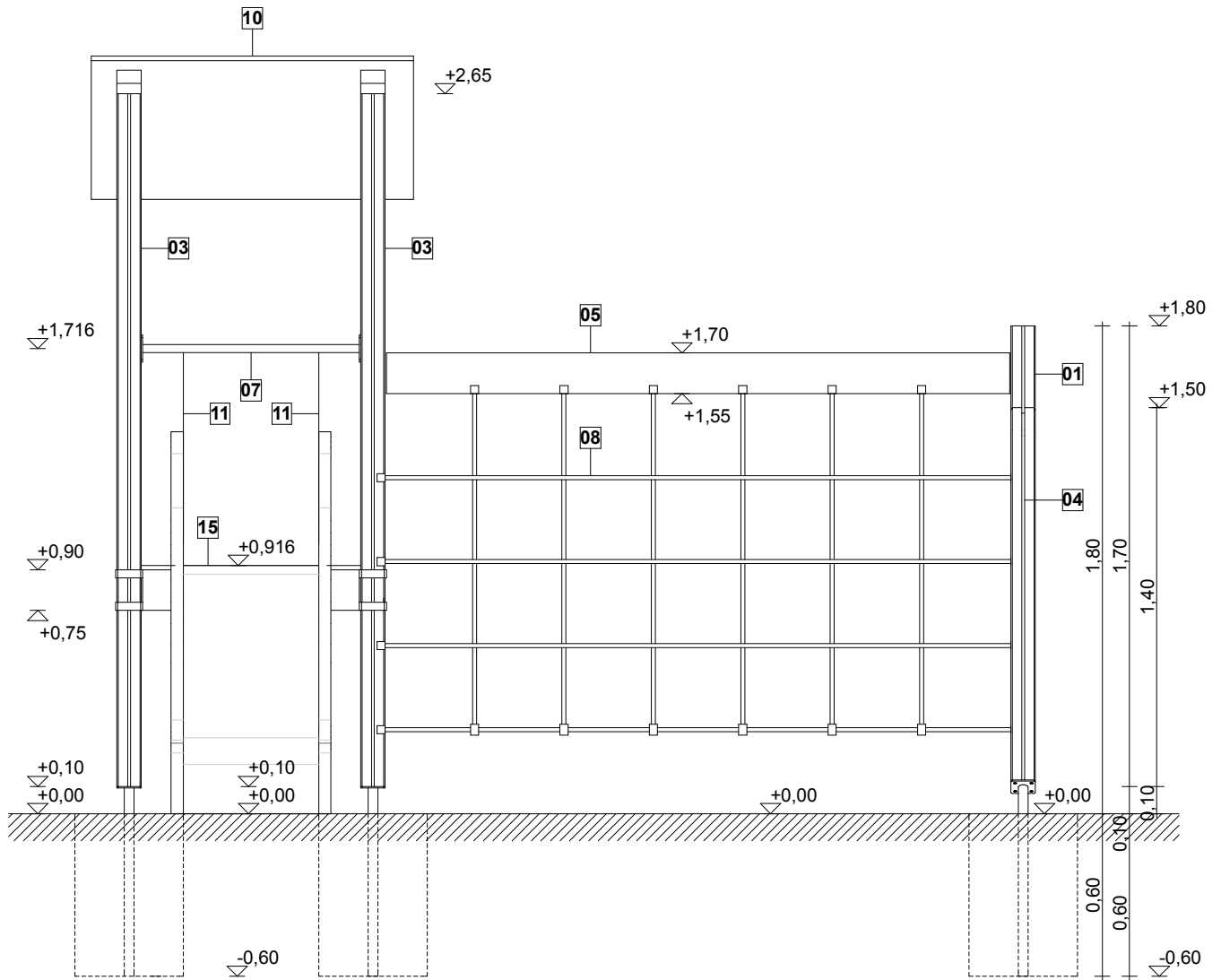


alaprjz / vízszintes metszet +1,25 m /
m1:25

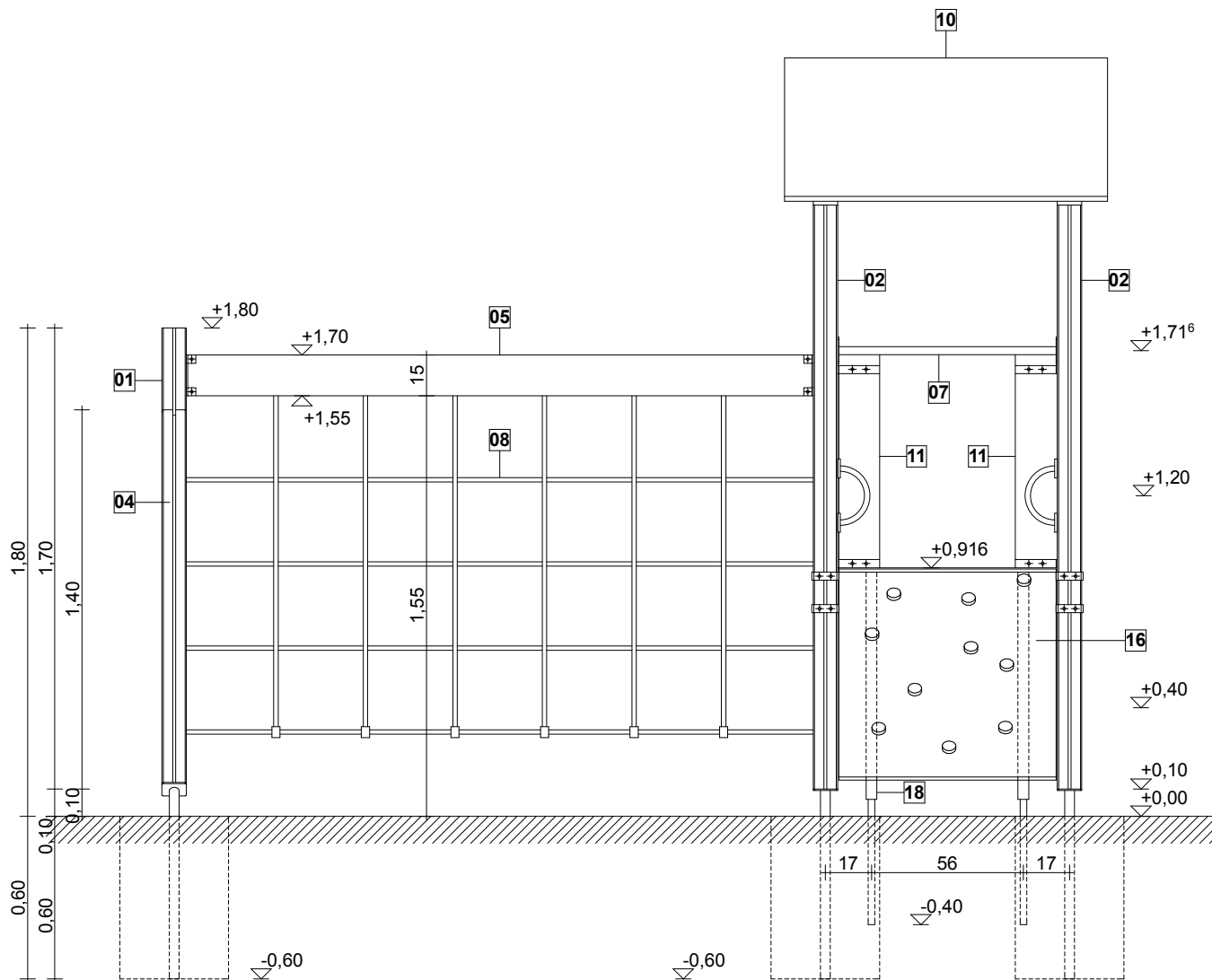
**alpozási alaprajz
m1:25**



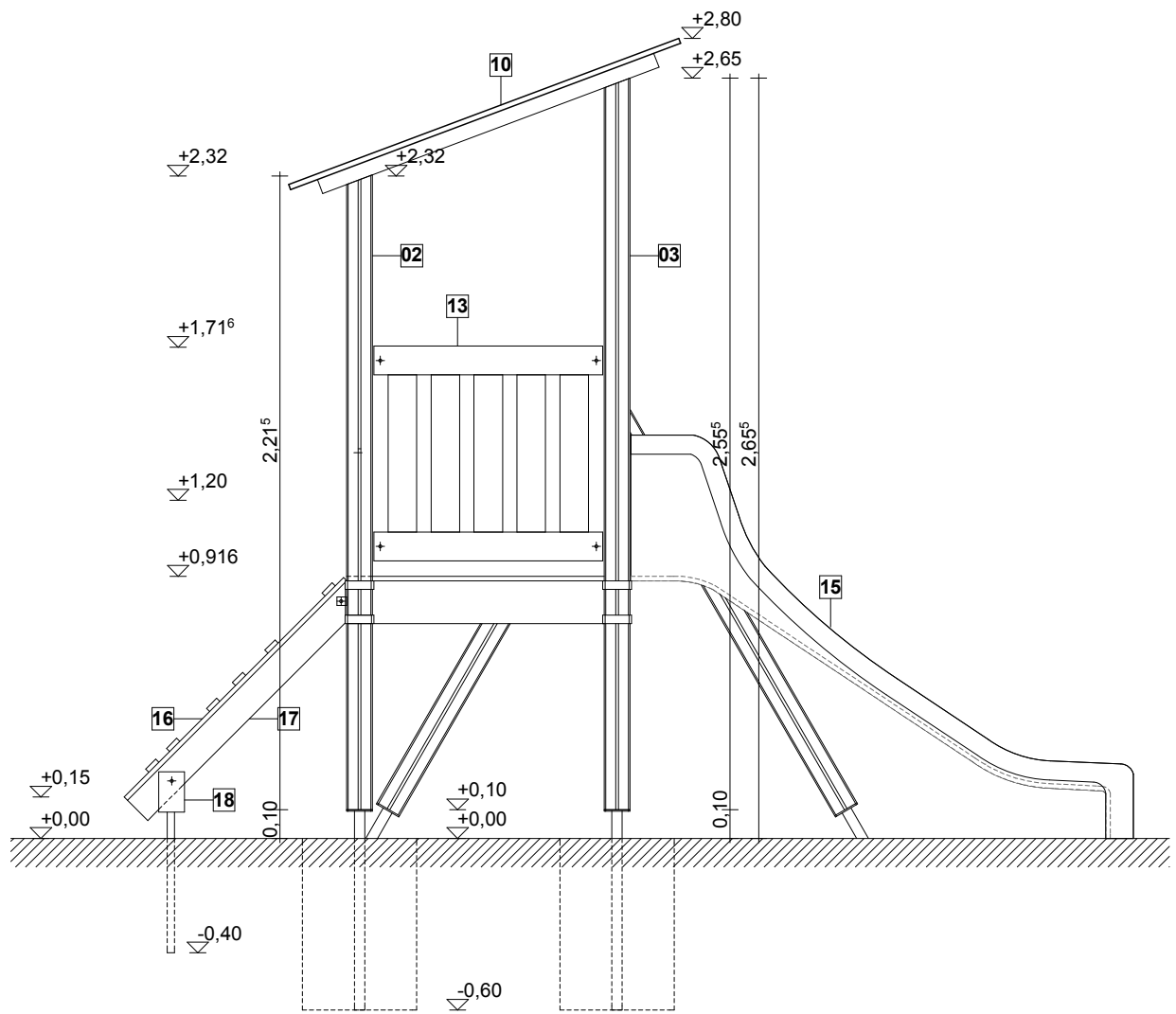
esési térkép m1:50



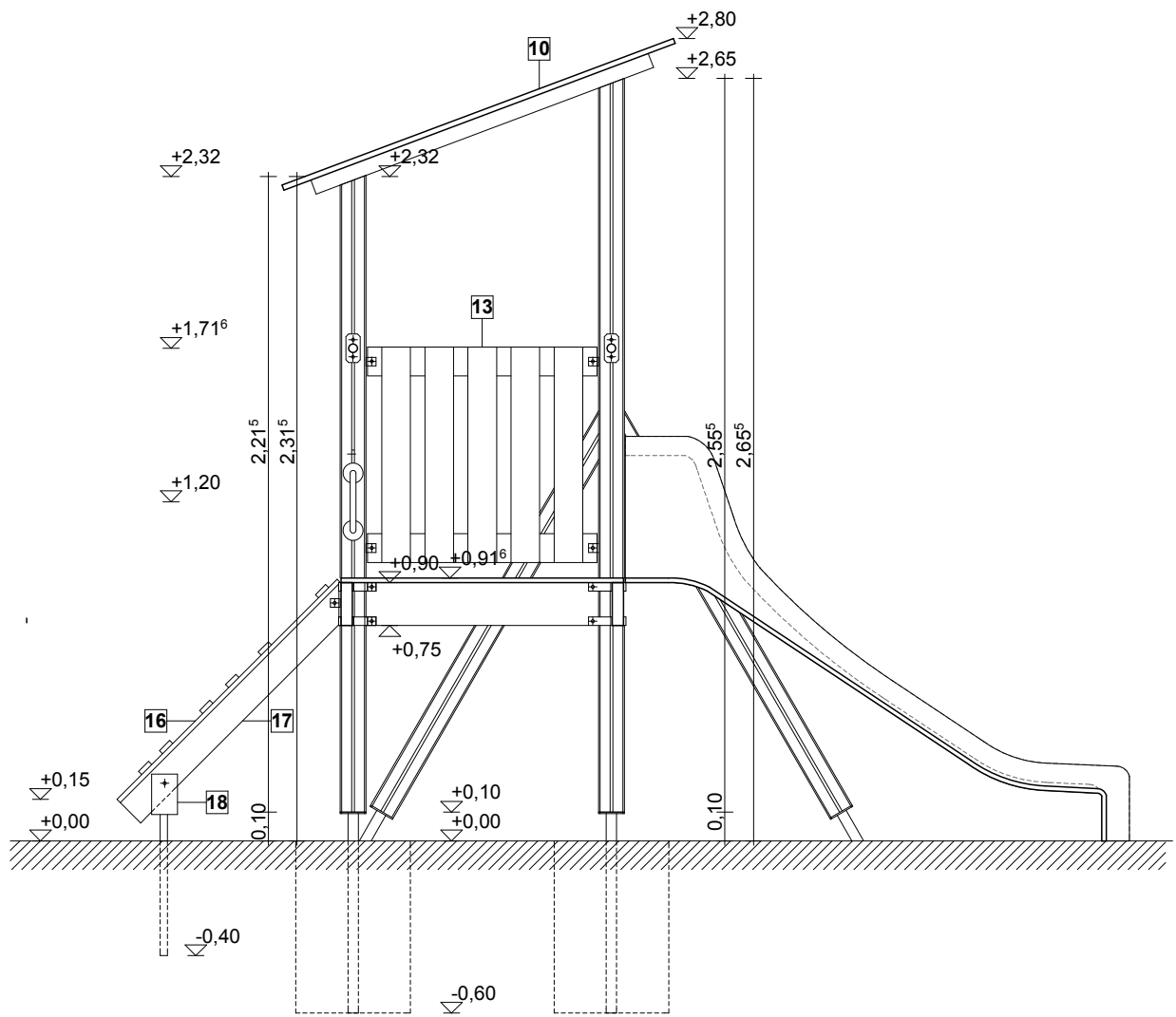
**előlnézet
m1:25**



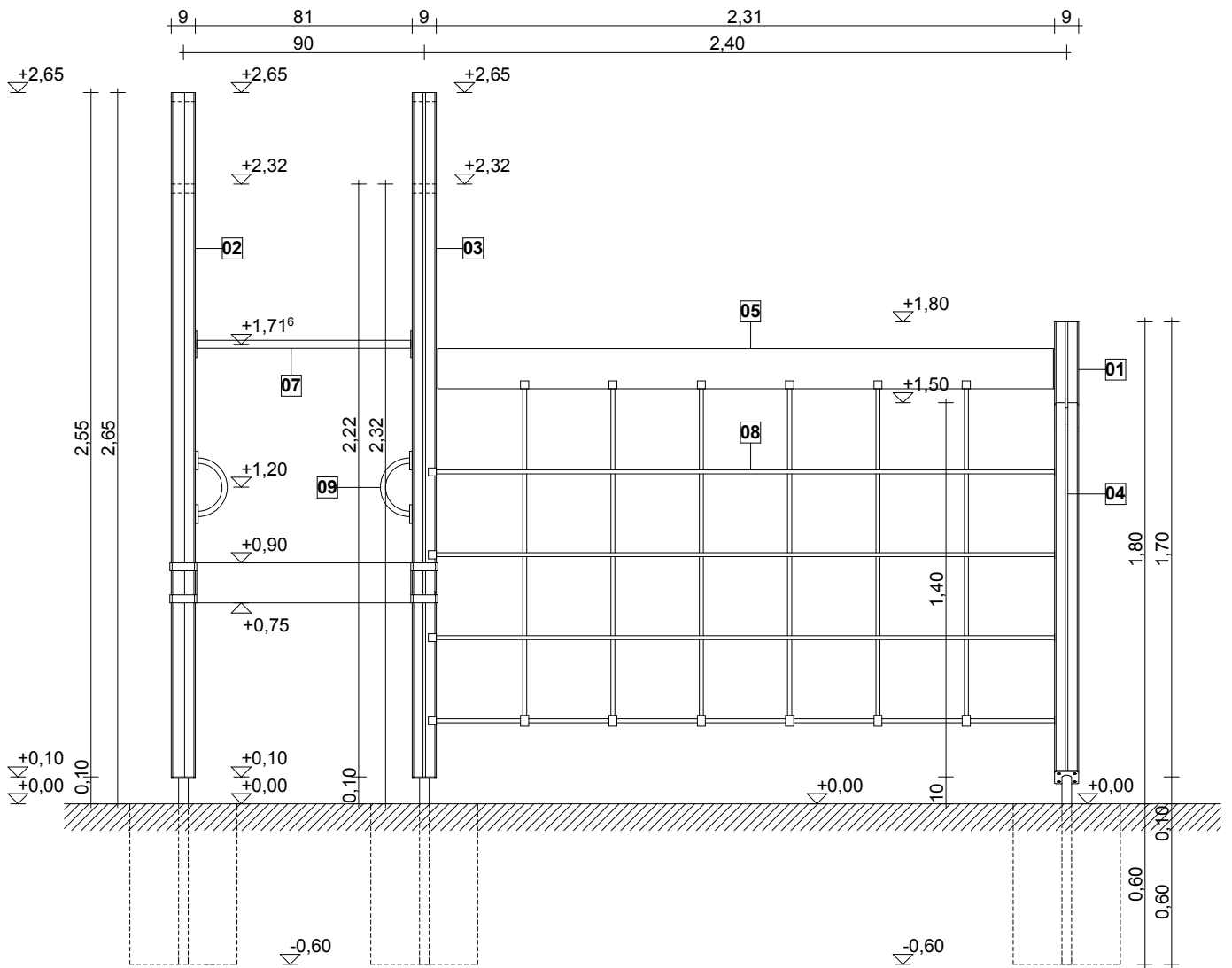
hátulnézet
m1:25



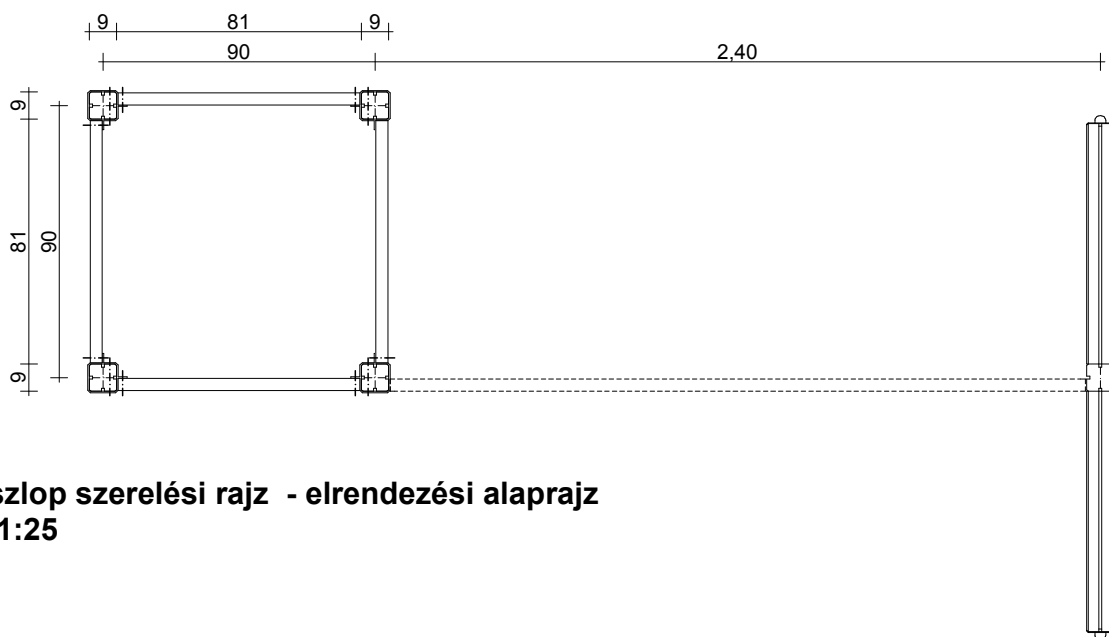
oldalnézet
m1:25



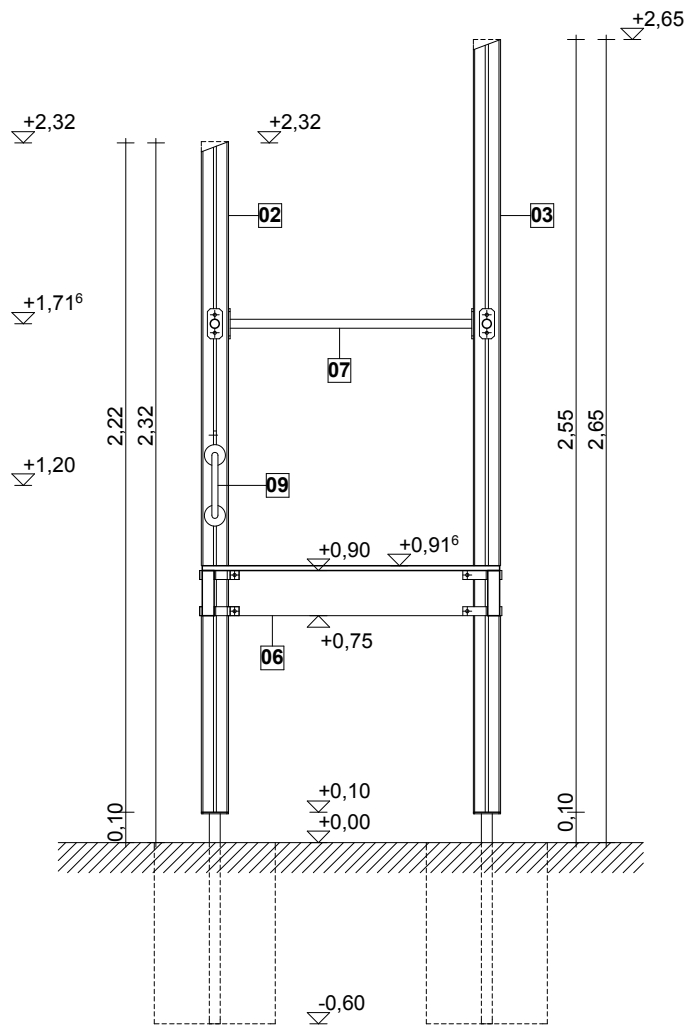
**metszet
m1:25**



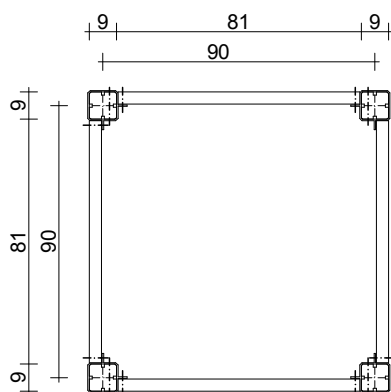
oszlop szerelési rajz - előlnézet
m1:25



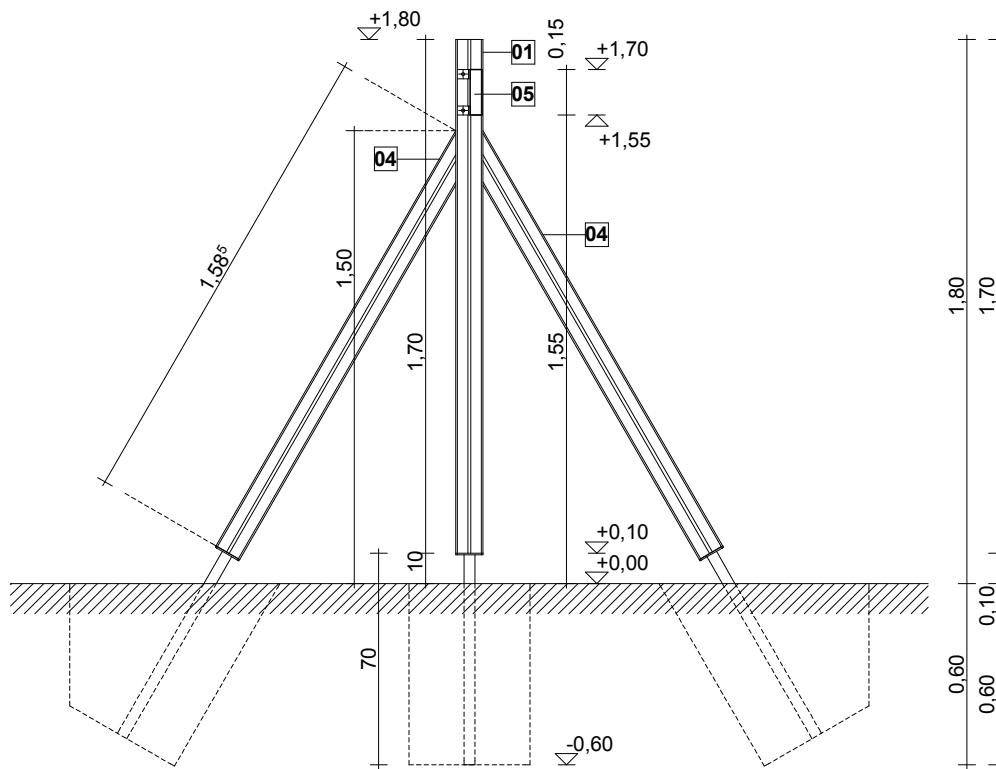
oszlop szerelési rajz - elrendezési alaprajz
m1:25



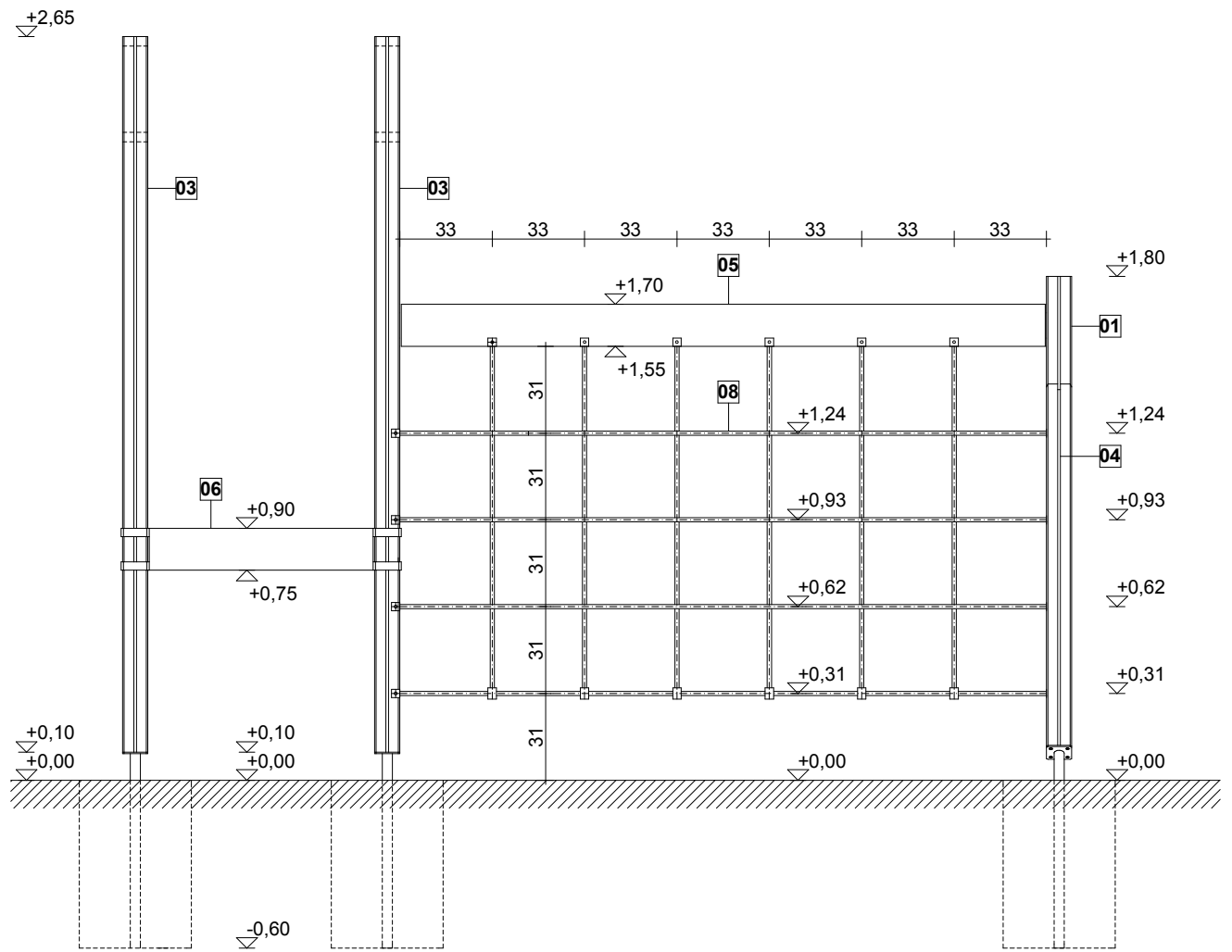
oszlop szerelési rajz - 01_01 jelű metszet
m1:25



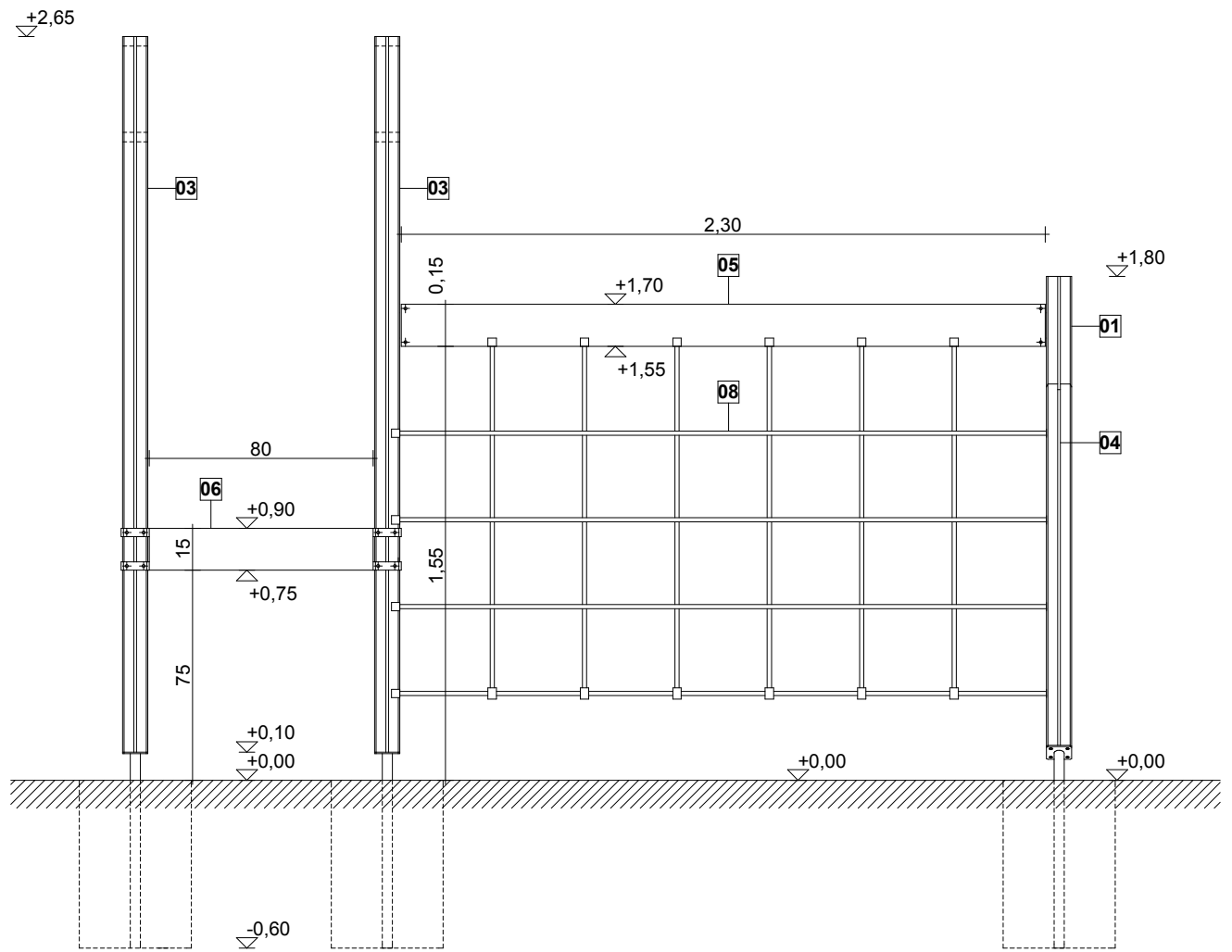
oszlop szerelési rajz - elrendezési alaprajz
m1:25



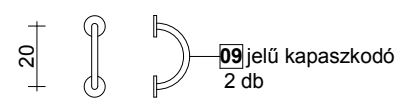
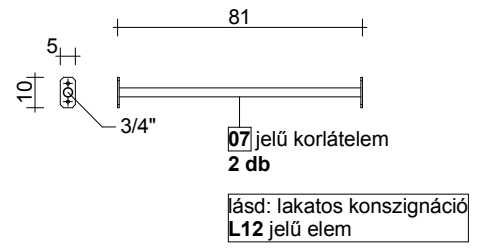
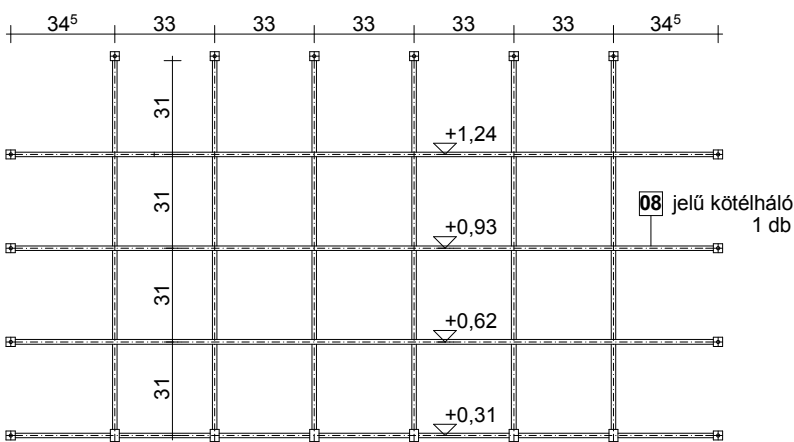
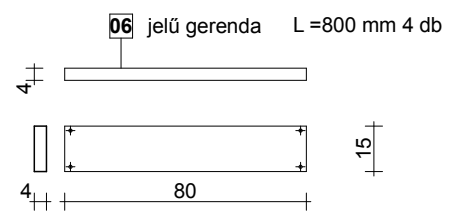
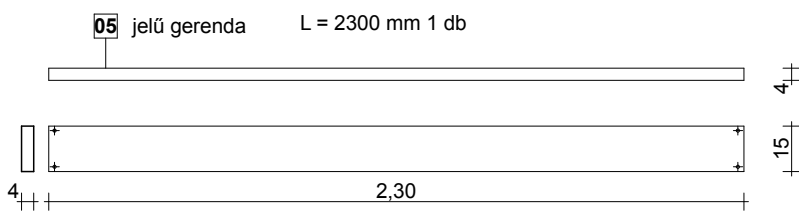
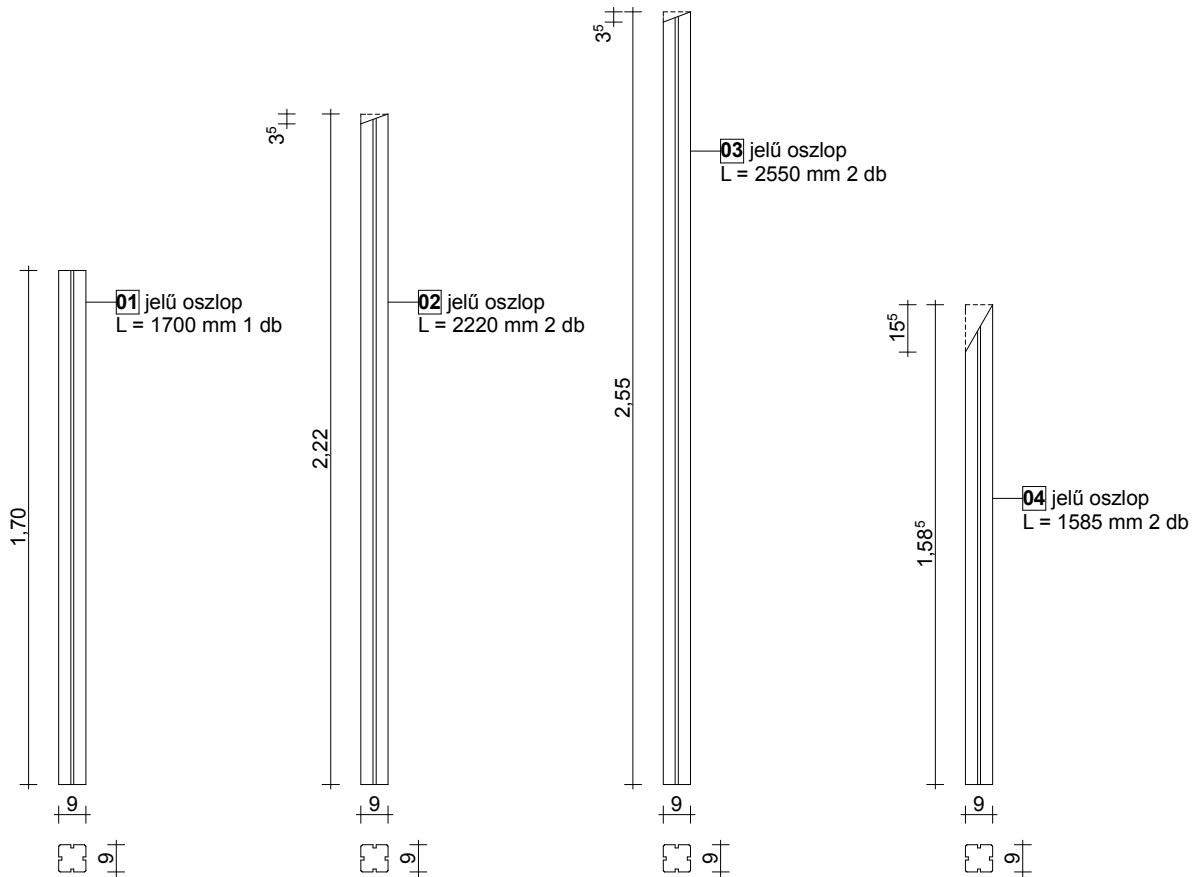
oszlop szerelési rajz - 02_02 jelű metszet
m1:25

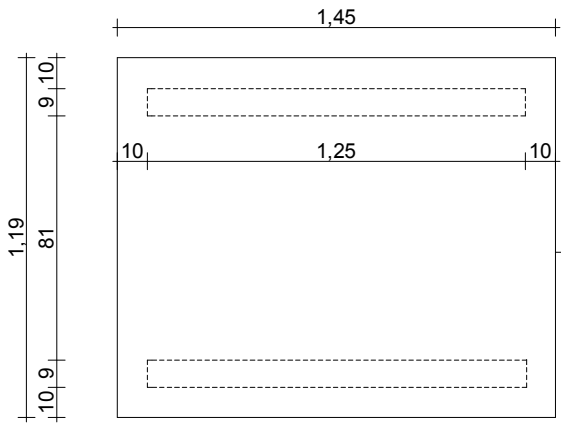


háló szerelési rajz - előlnézet
m1:25

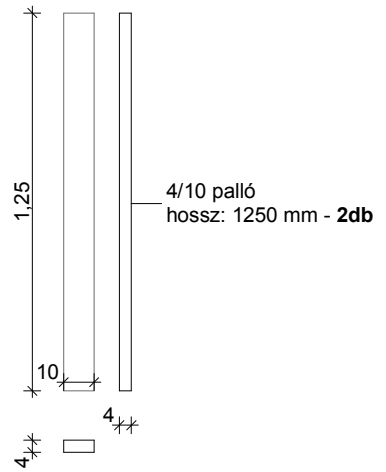


palló szerelési rajz - előnézet
m1:25

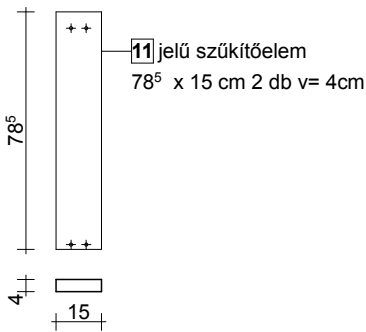
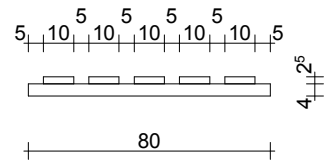
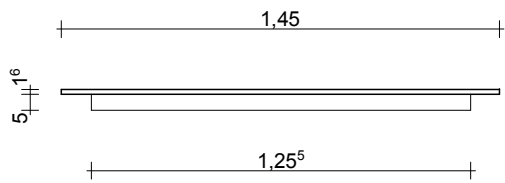




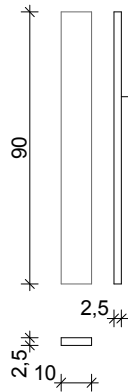
10 jelű tetőelem
1450 x 1190 mm v=1,6 mm 1 db



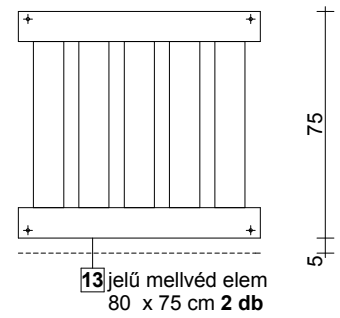
4/10 palló
hossz: 1250 mm - **2db**



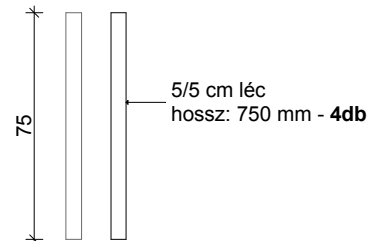
11 jelű szűkítőelem
78,5 x 15 cm 2 db v= 4cm



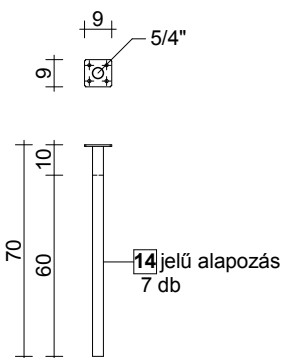
12 jelű 2⁵/10 deszka
hossz: 900 mm - **10db**



13 jelű mellvéd elem
80 x 75 cm **2 db**

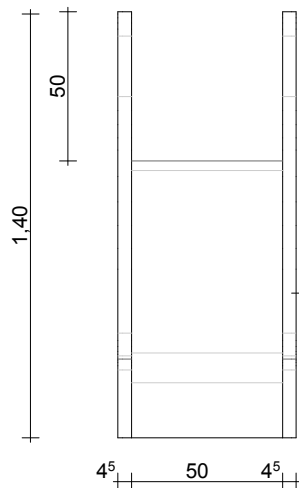


5/5 cm lécs
hossz: 750 mm - **4db**

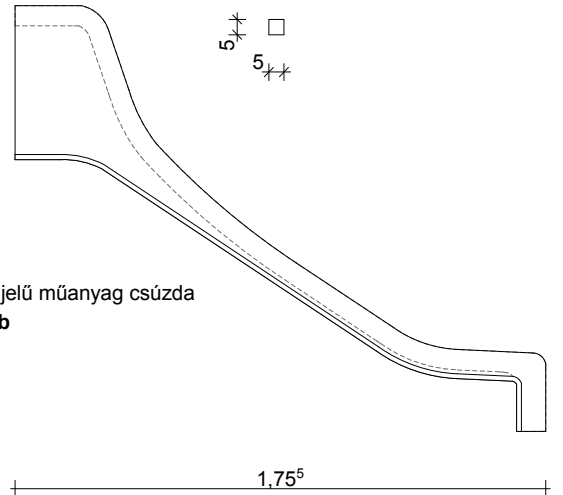


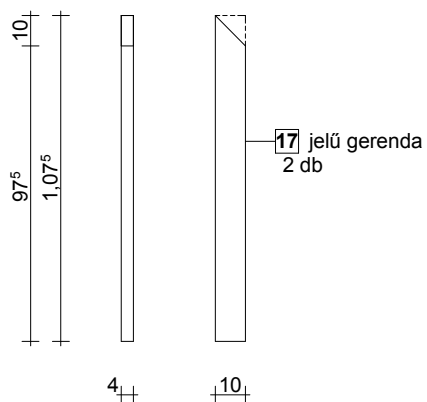
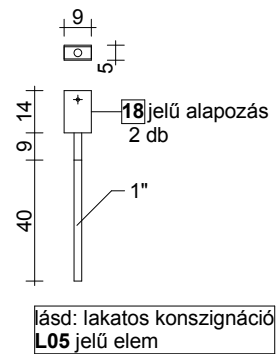
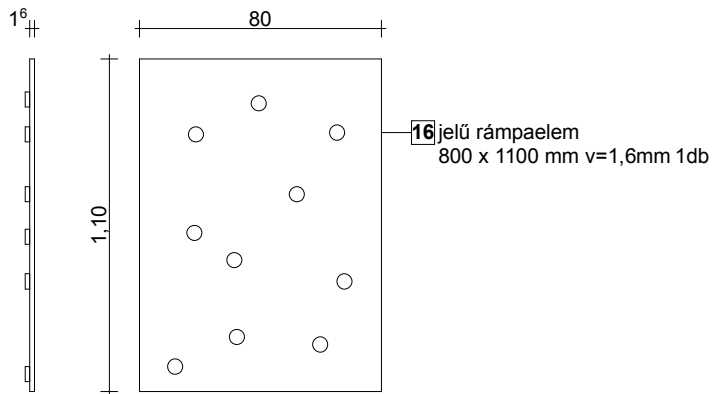
14 jelű alapozás
7 db

lásd: lakatos konzignáció
L04 jelű elem

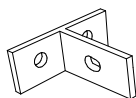


15 jelű műanyag csúzda
1 db

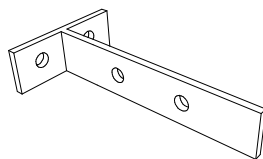




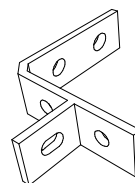
L-01 jelű kapcsolóelem - 10db



L-02 jelű kapcsolóelem - 8db



L-03/1 jelű kapcsolóelem - 16db



- oszloptakaró sapka: 1 db