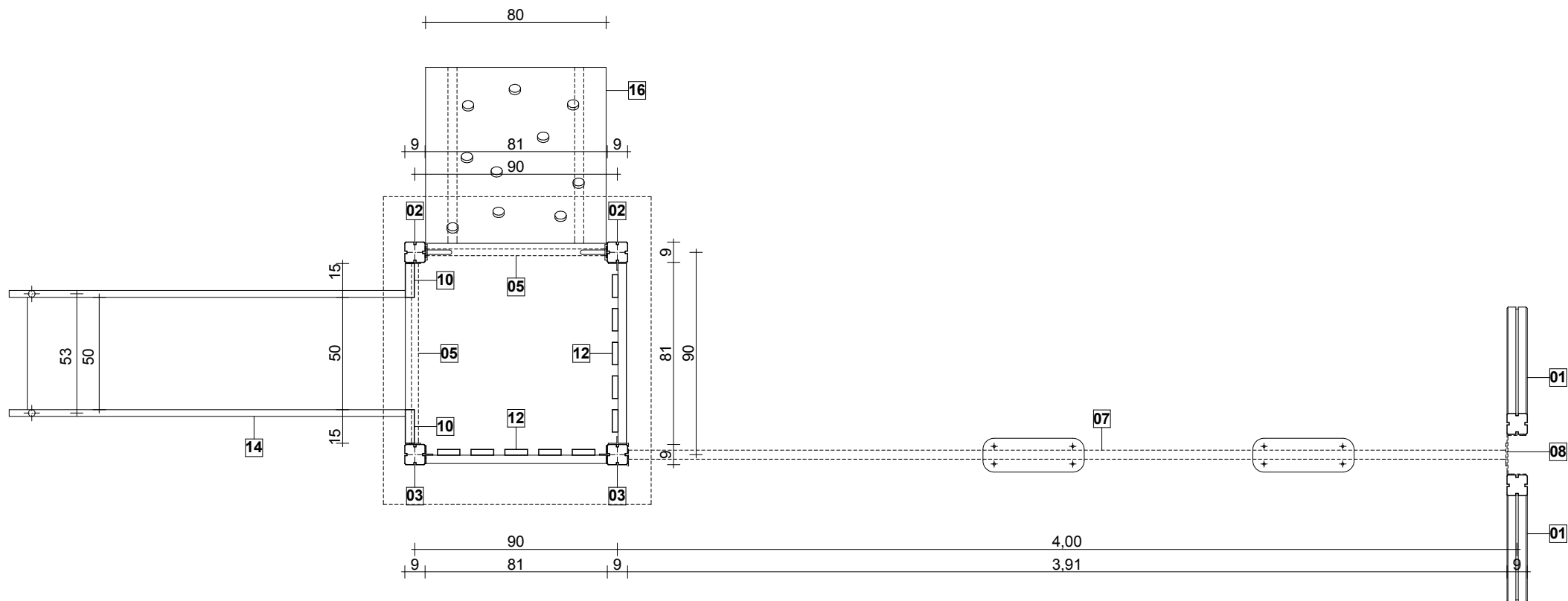


Evin Tech Kft.

eszköz megnevezése:
bébicúszda hintával

cikkszám: BCSHI-02
dátum: 2016 04.30.



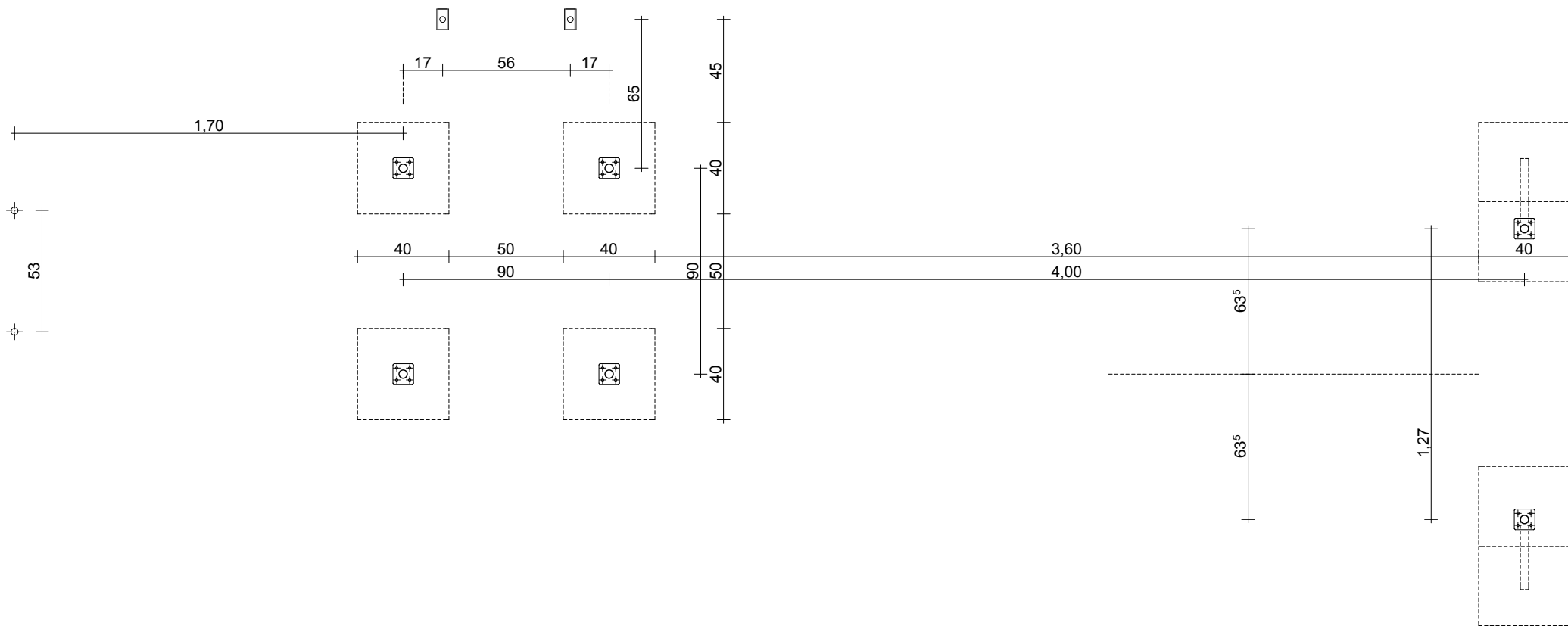
alaprjz / vízszintes metszet +1,25 m /
m1:25

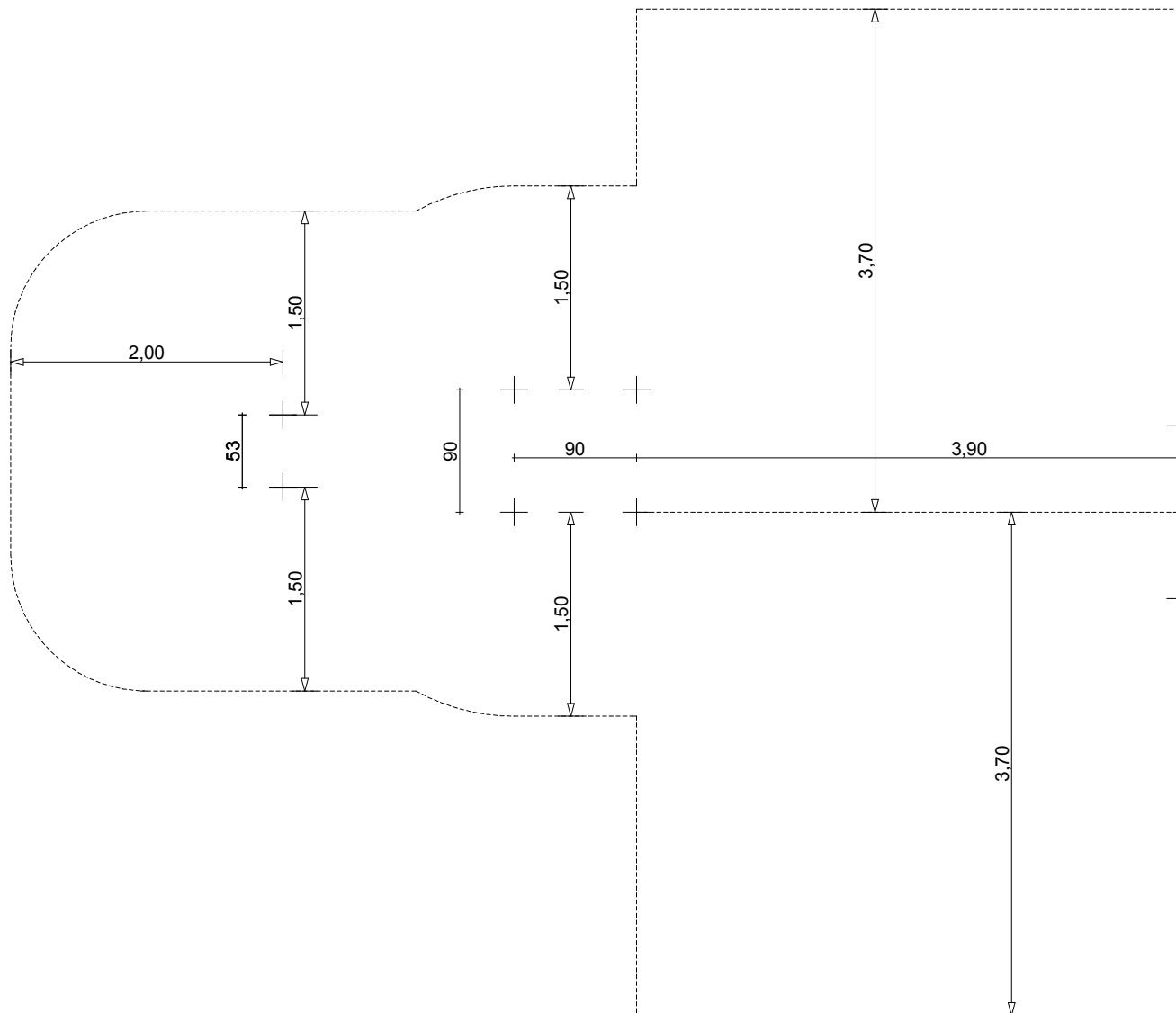
01 Evin Tech Kft.

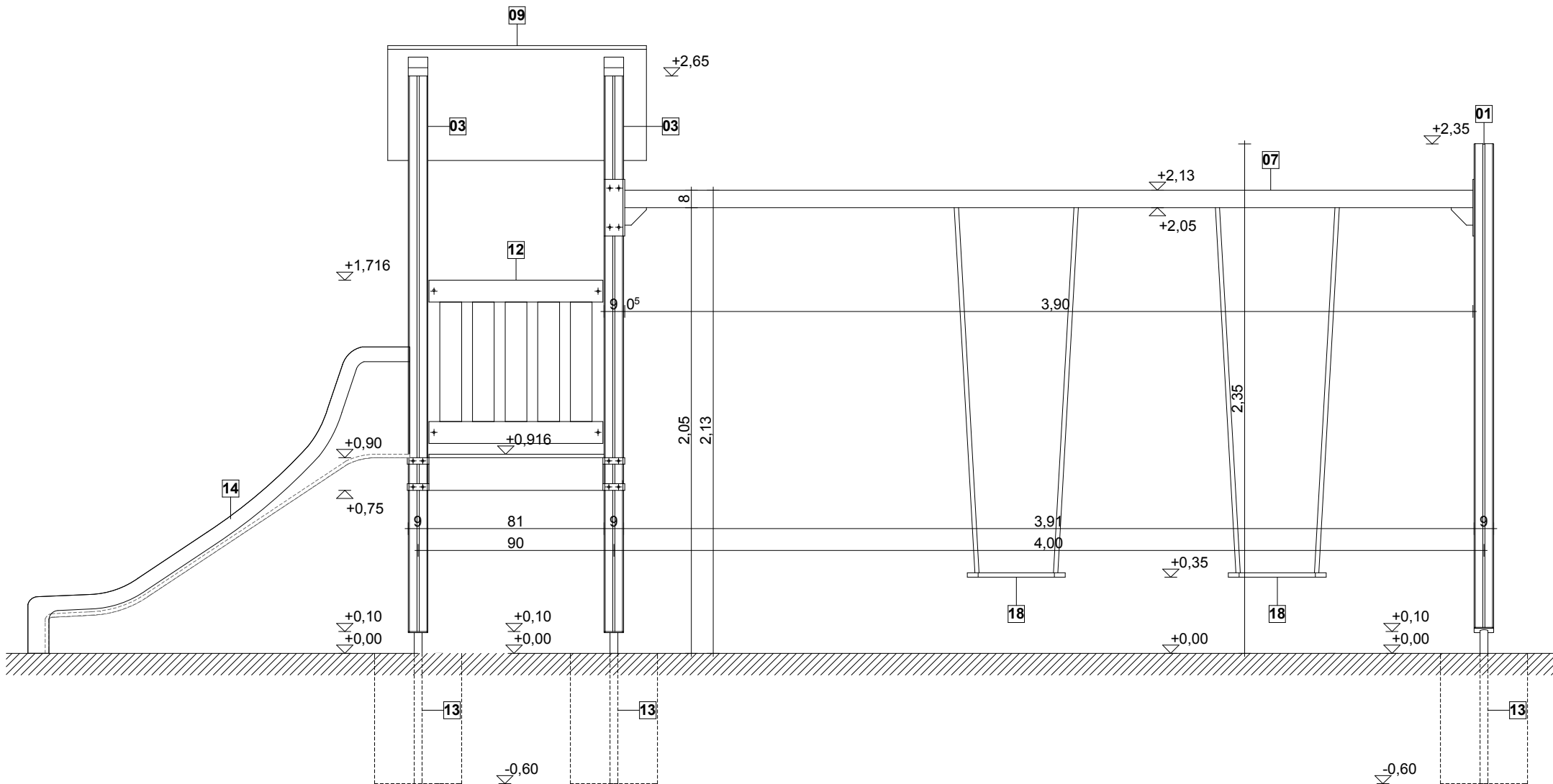
eszköz megnevezése:
bécicsúszda hintával

cikkszám: BCSHI-02
dátum: 2016 04.30.

alaprjz
m1:25





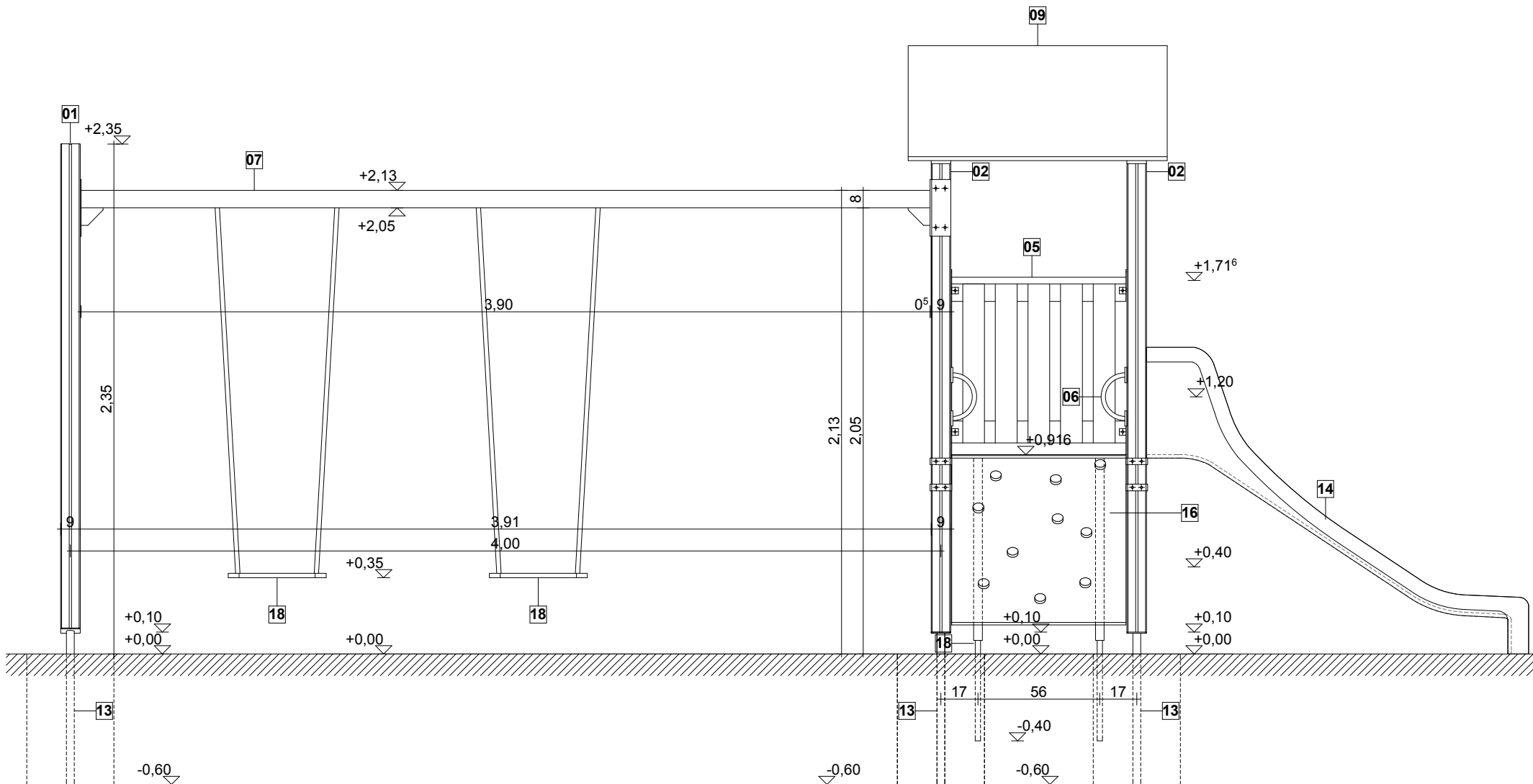


04 Evin Tech Kft.

eszköz megnevezése:
bécicsúszda hintával

cikkszám: BCSHI-02
dátum: 2016 04.30.

előlnézet
m1:25

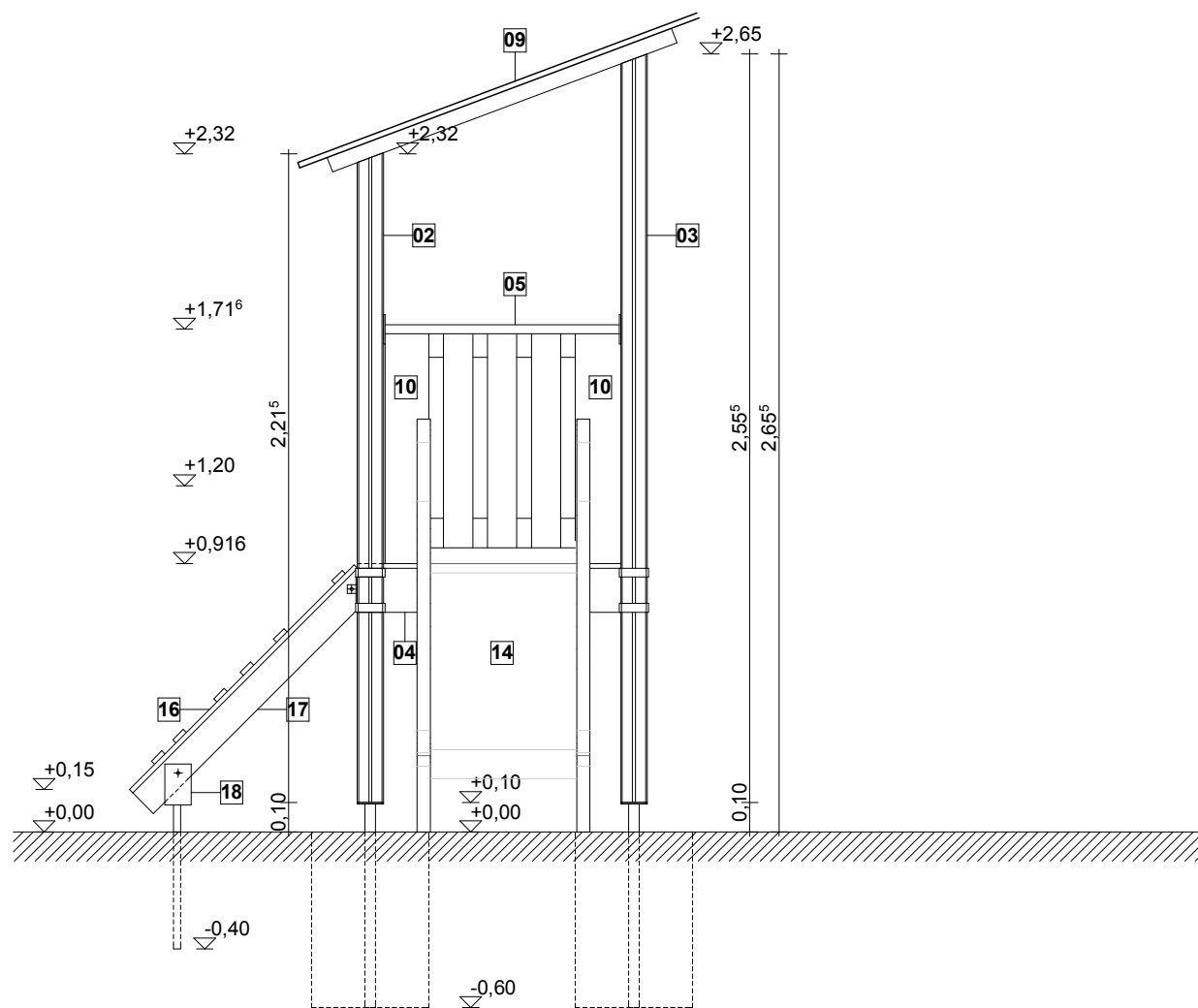


05 Evin Tech Kft.

eszköz megnevezése:
bébicsúszda hintával

cikkszám: BCSHI-02
dátum: 2016 04.30.

hátnézet
m1:25



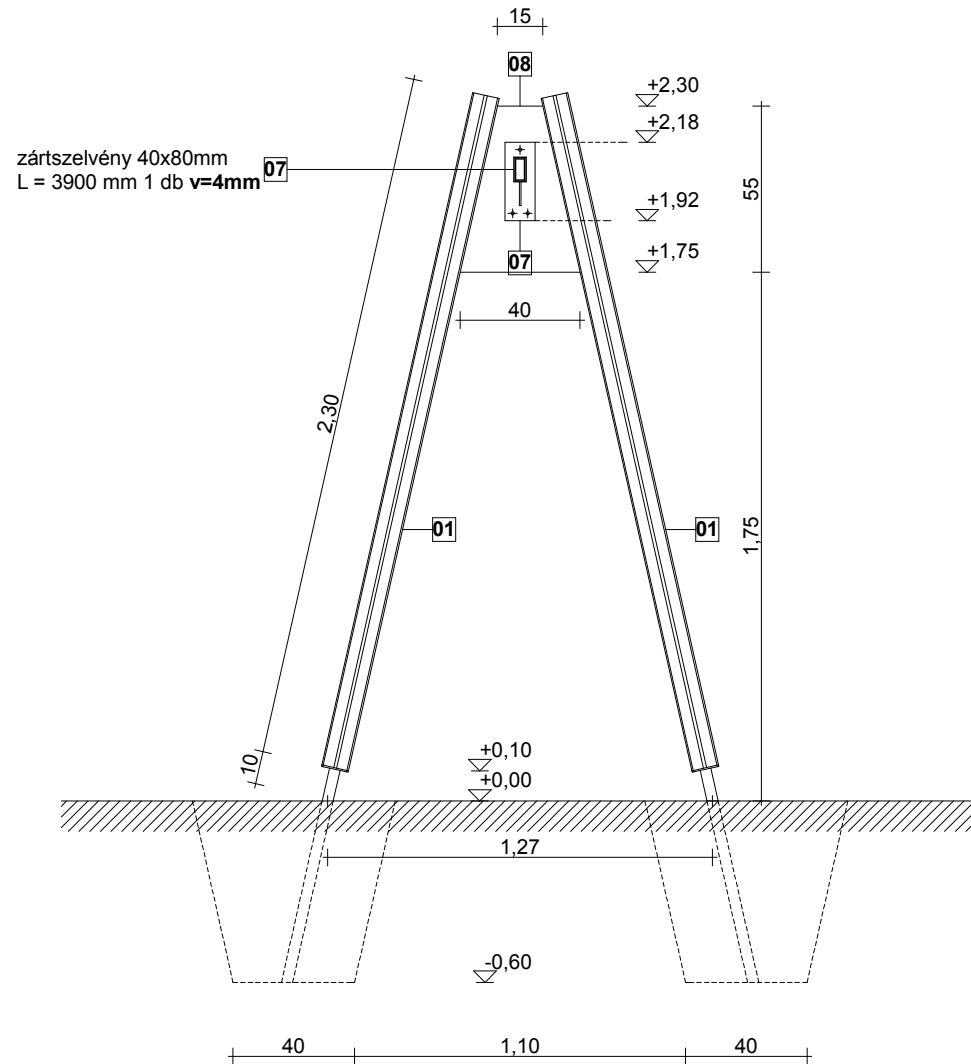
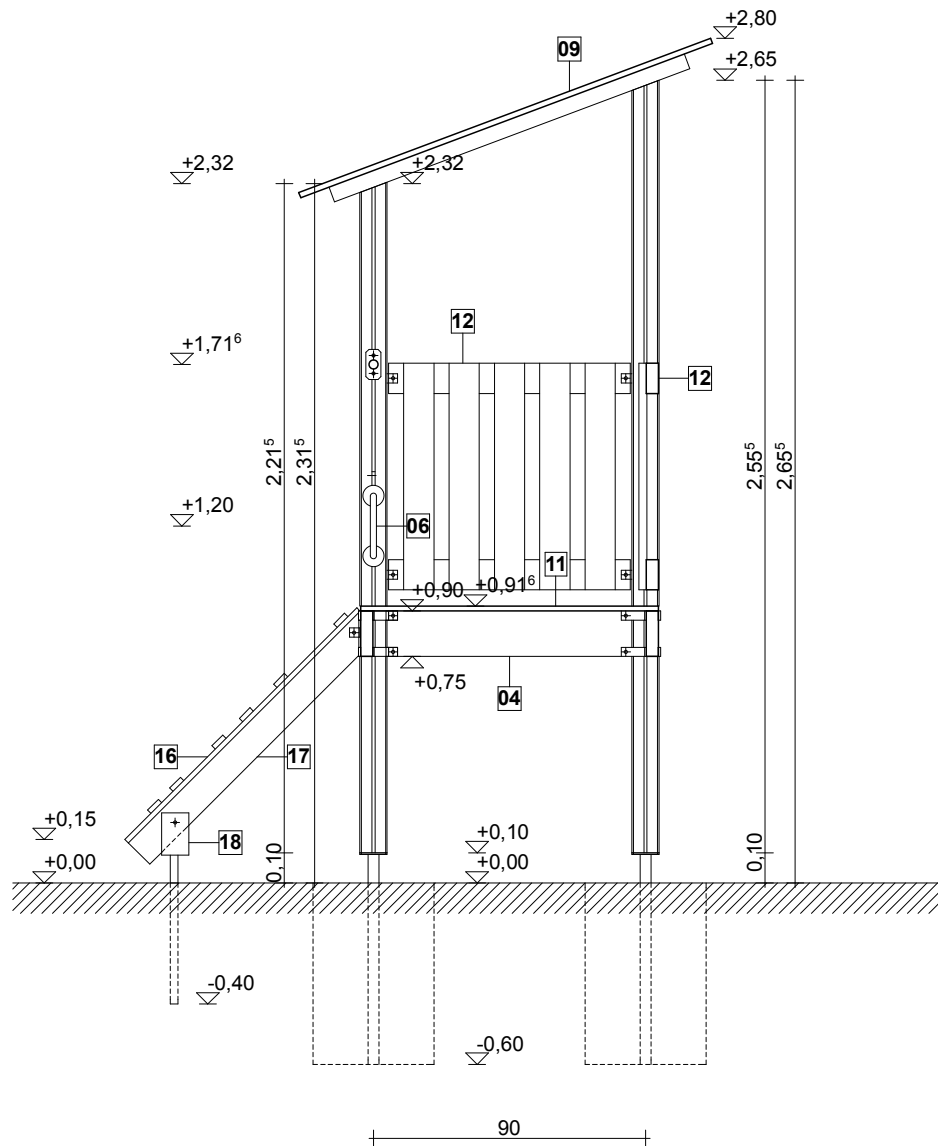
oldalnézet
m1:25

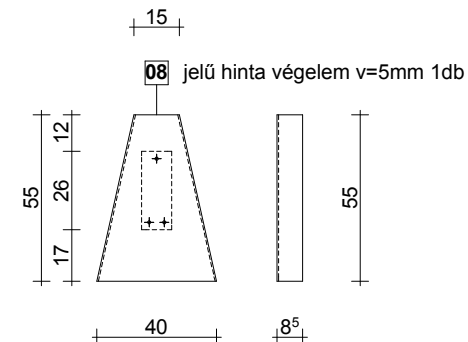
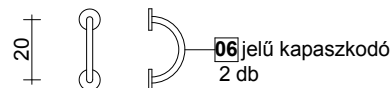
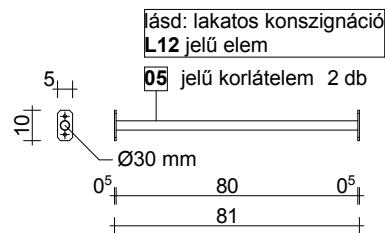
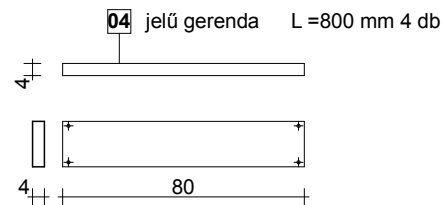
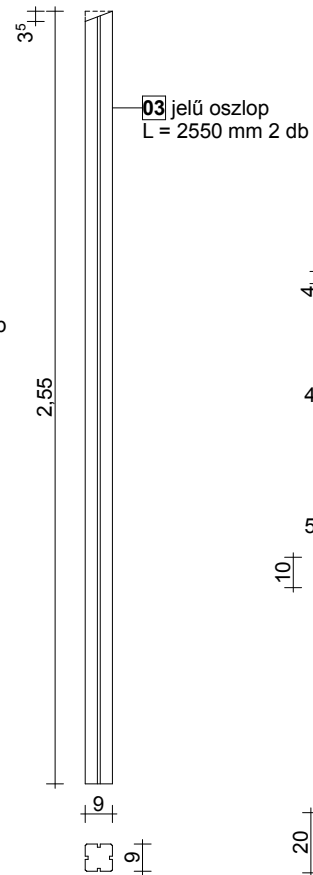
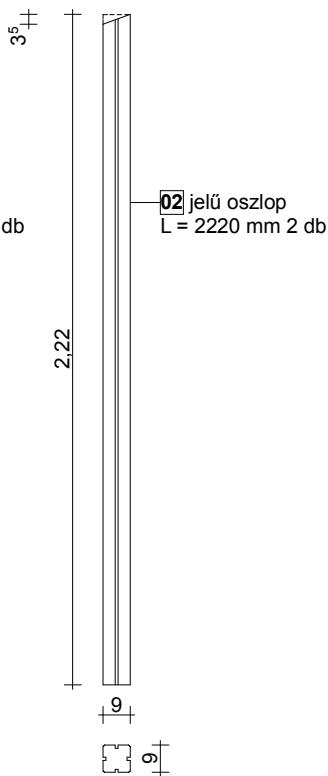
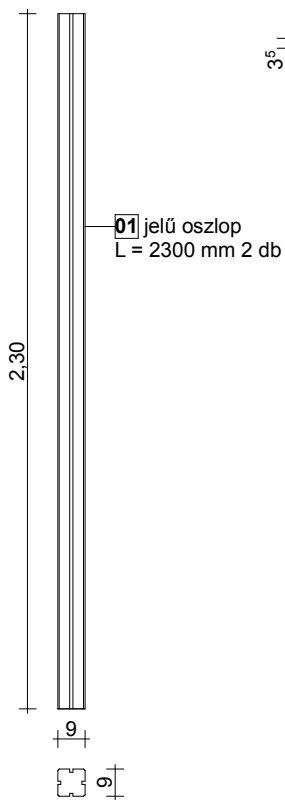
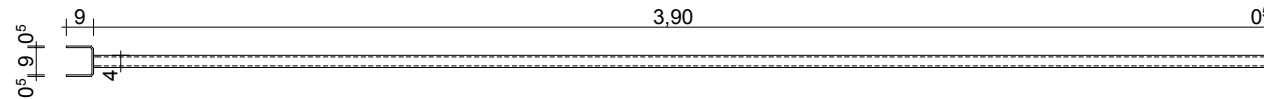
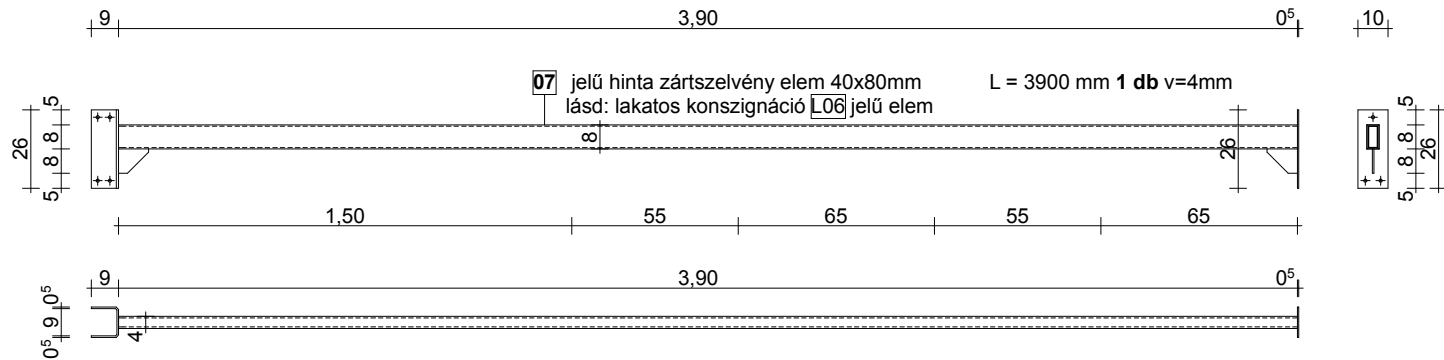
06 Evin Tech Kft.

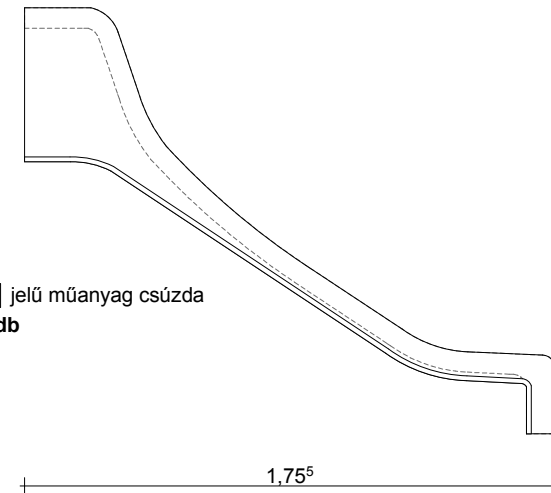
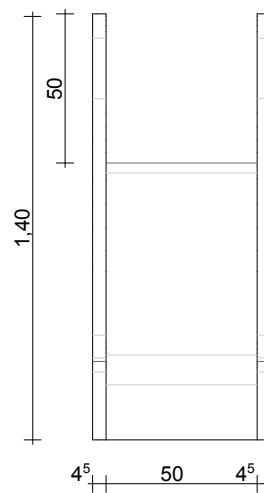
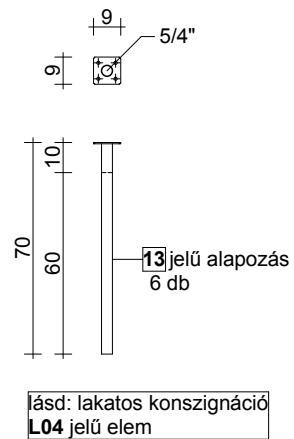
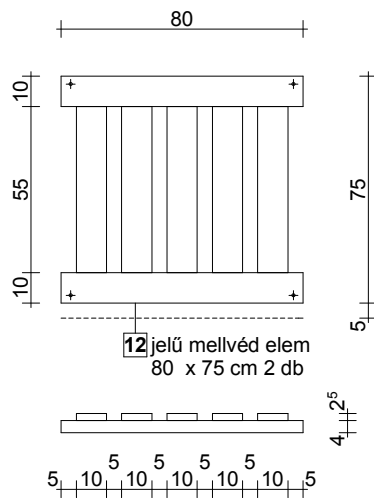
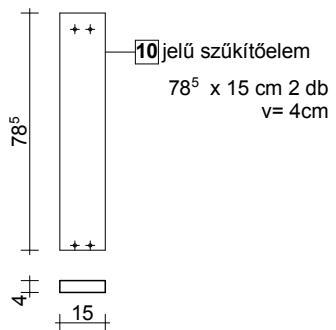
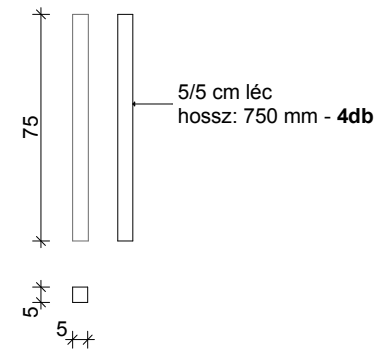
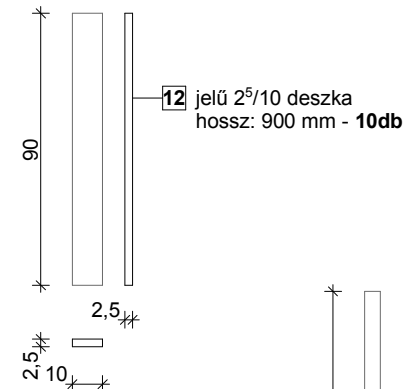
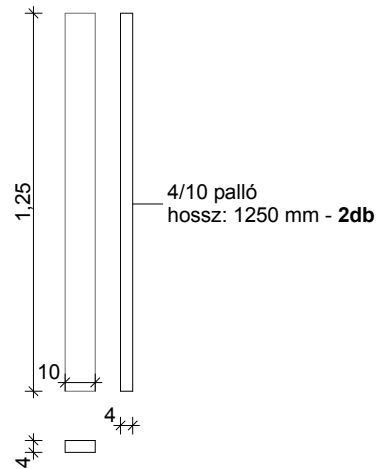
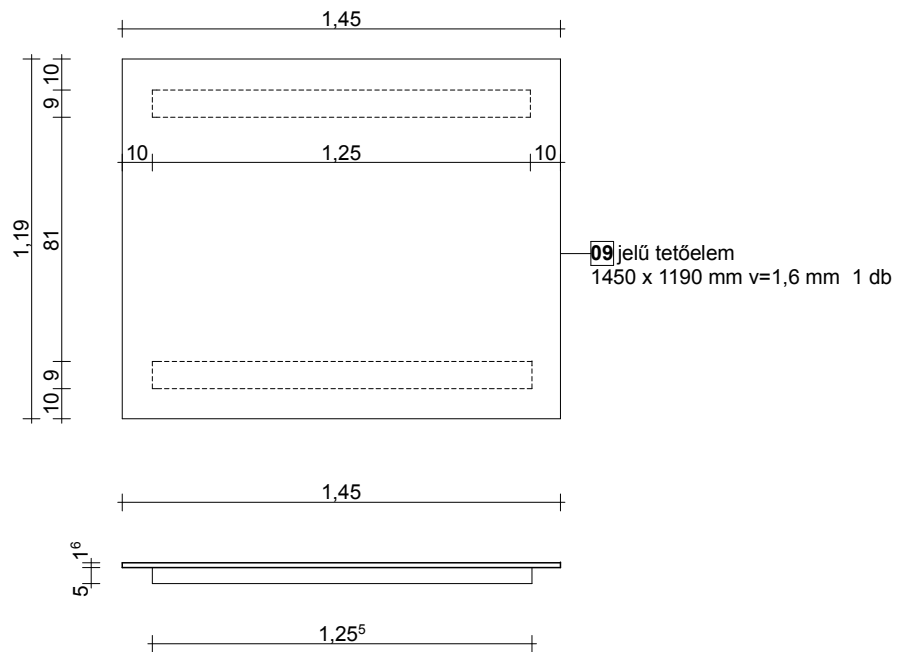
eszköz megnevezése:
bécicsúszda hintával

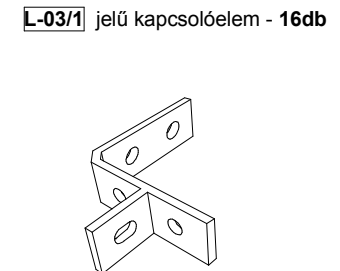
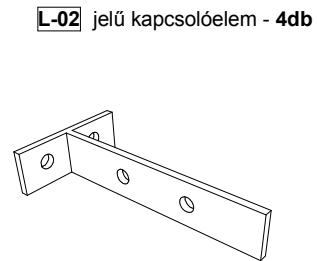
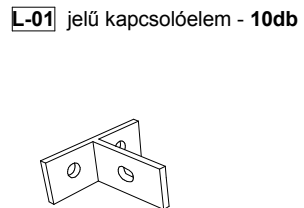
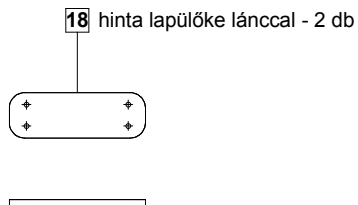
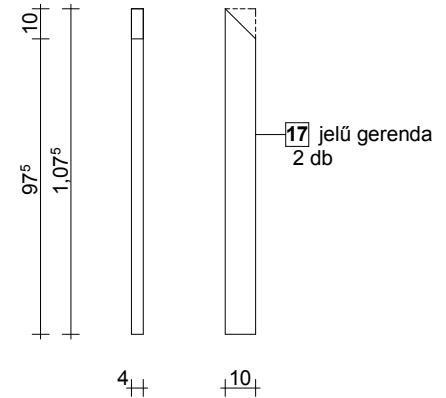
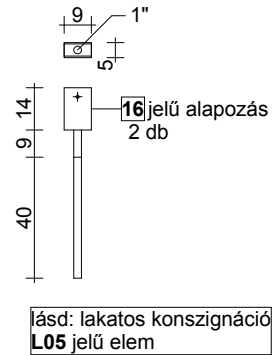
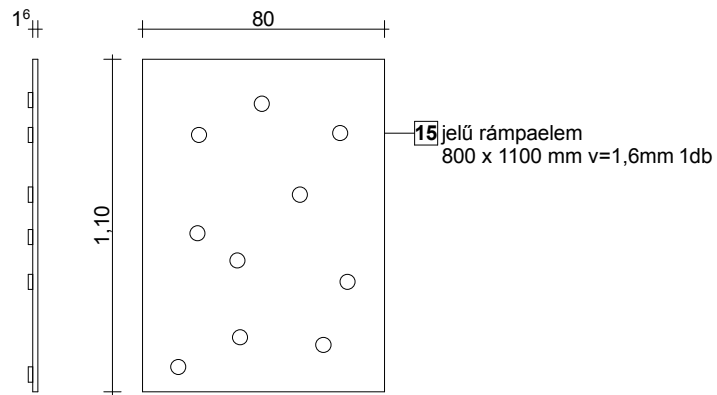
cikkszám: BCSHI-02
dátum: 2016 04.30.

oldalnézet
m1:25









- oszloptakaró sapka: **2 db**
- hintacsukló: **4 db**
- csavartakaró gomb: **23 db**