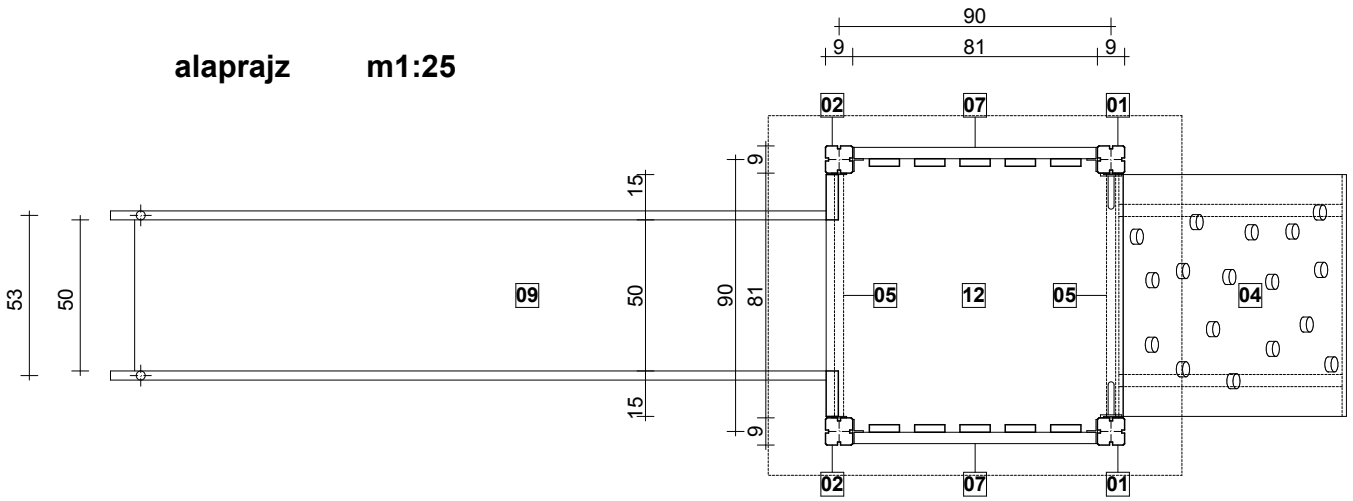
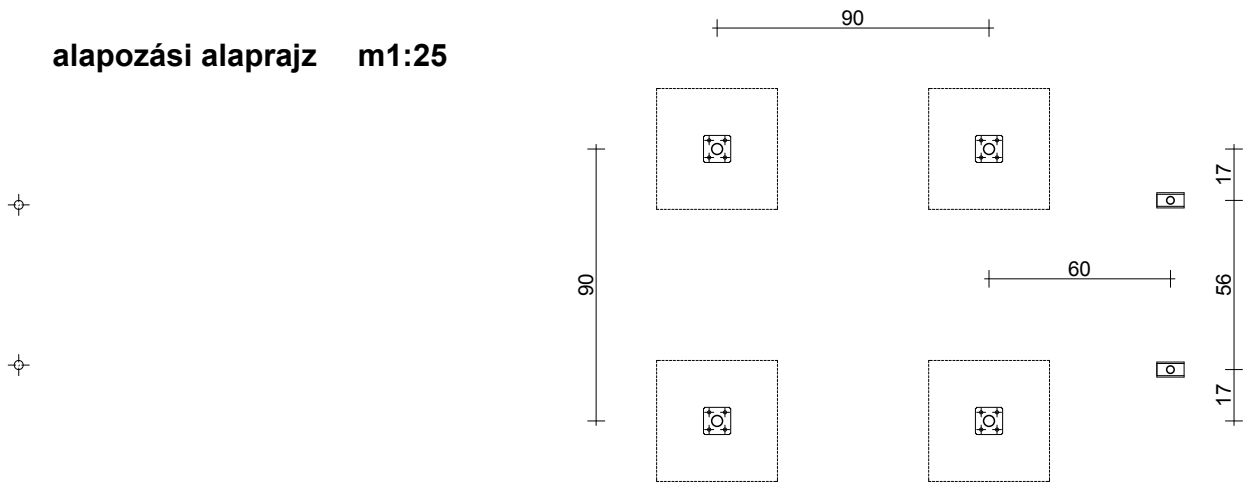


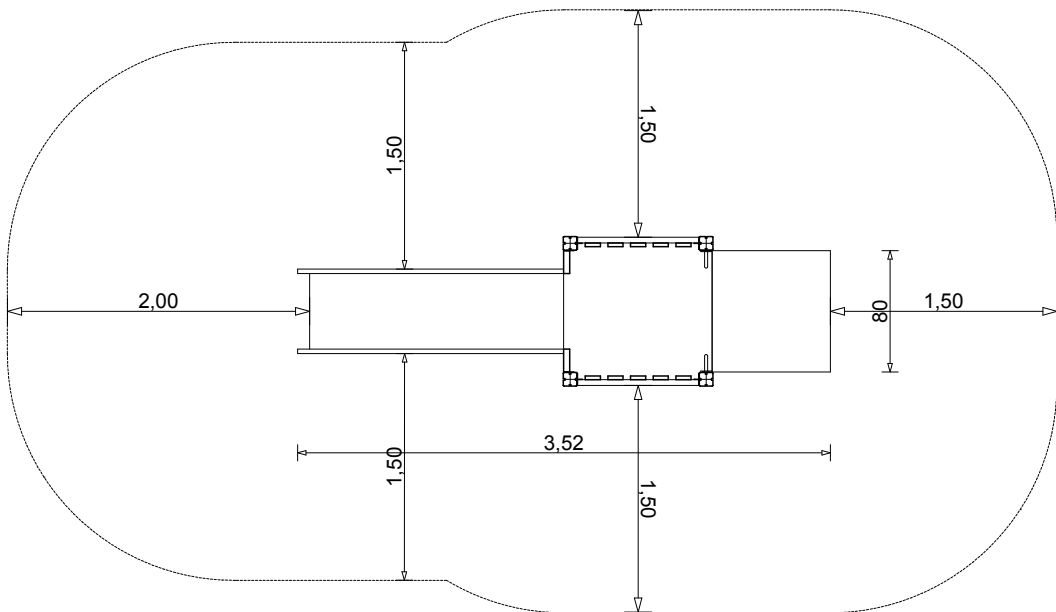
alaprész m1:25

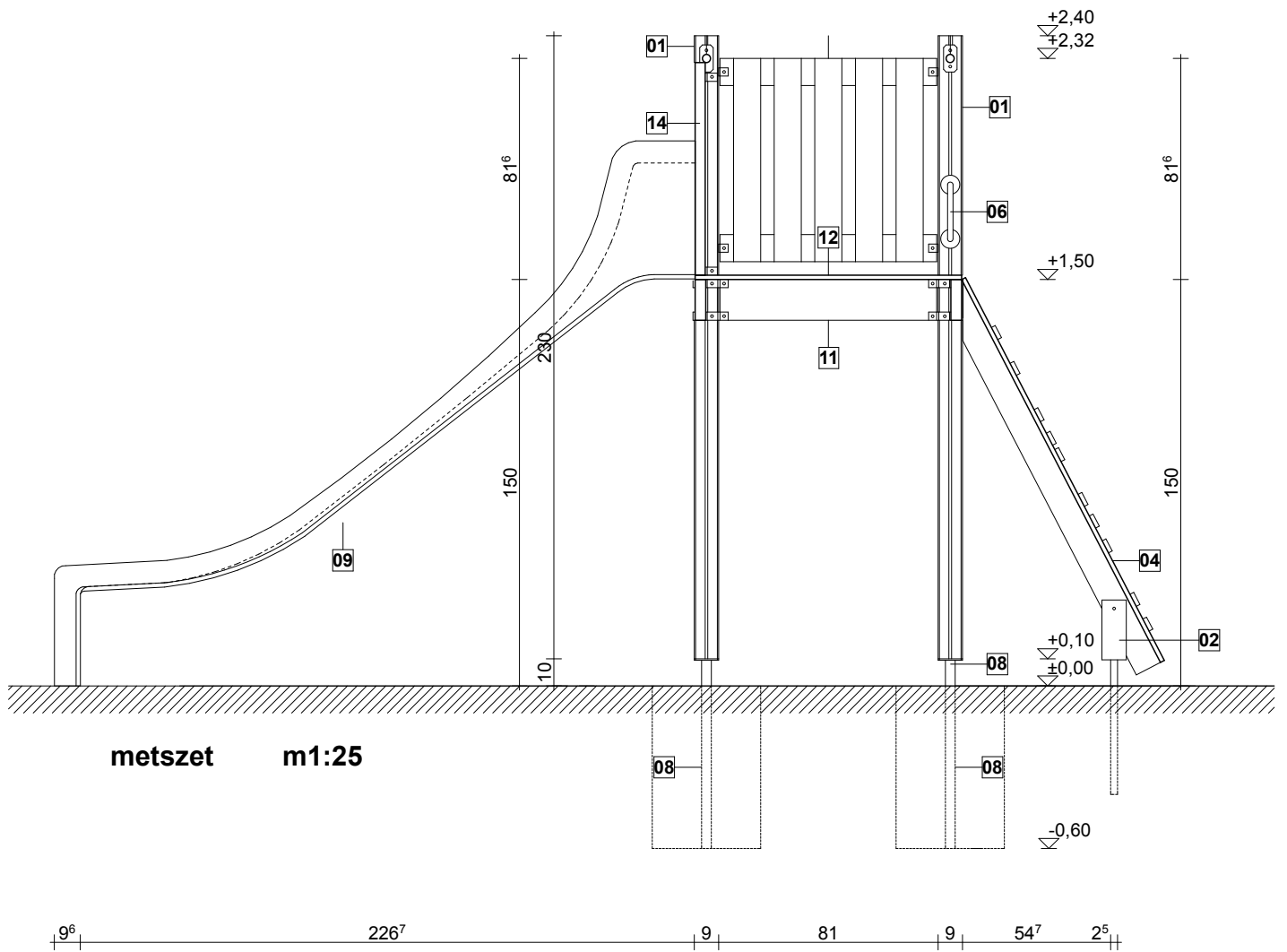


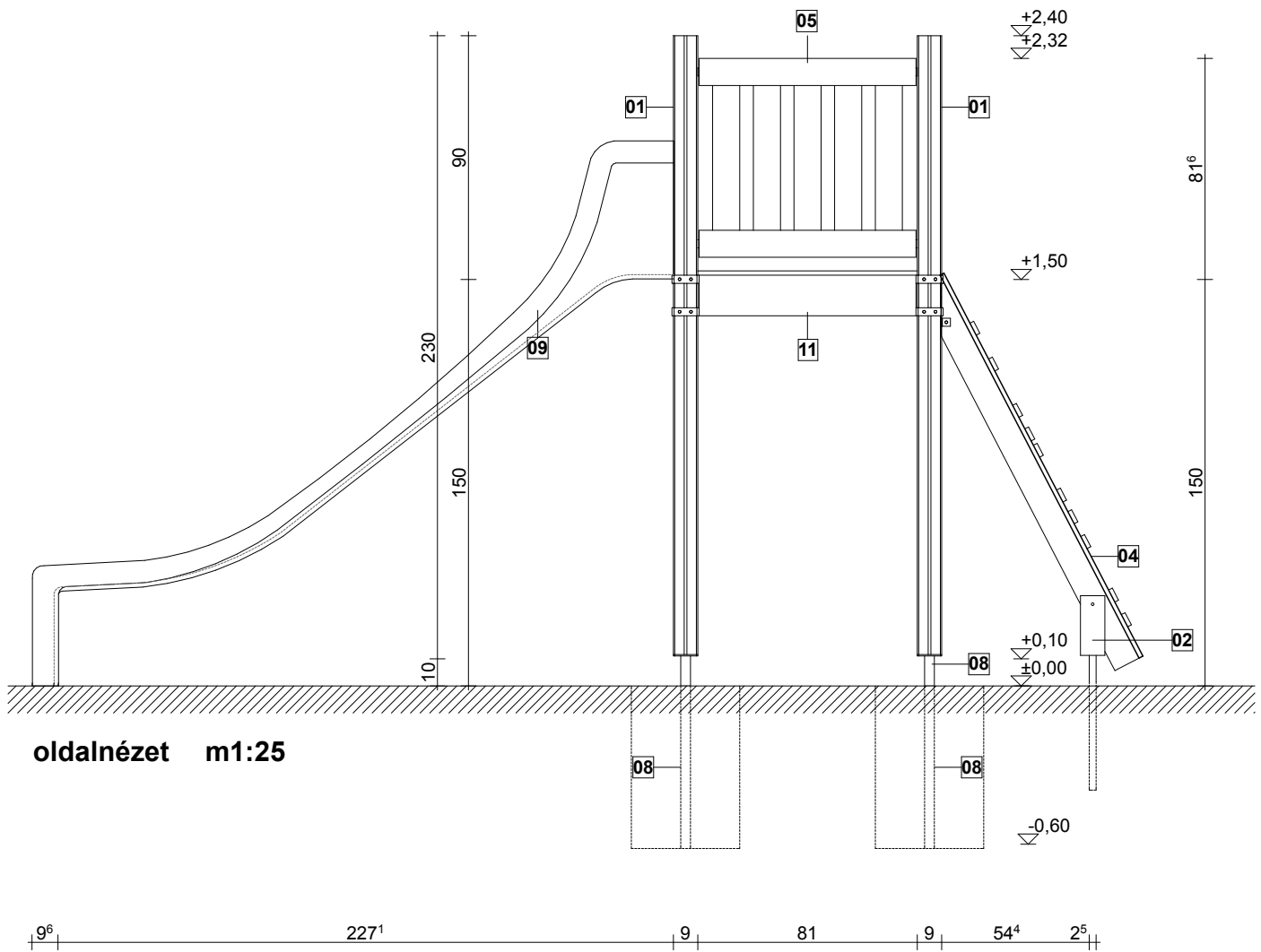
alapozási alaprész m1:25

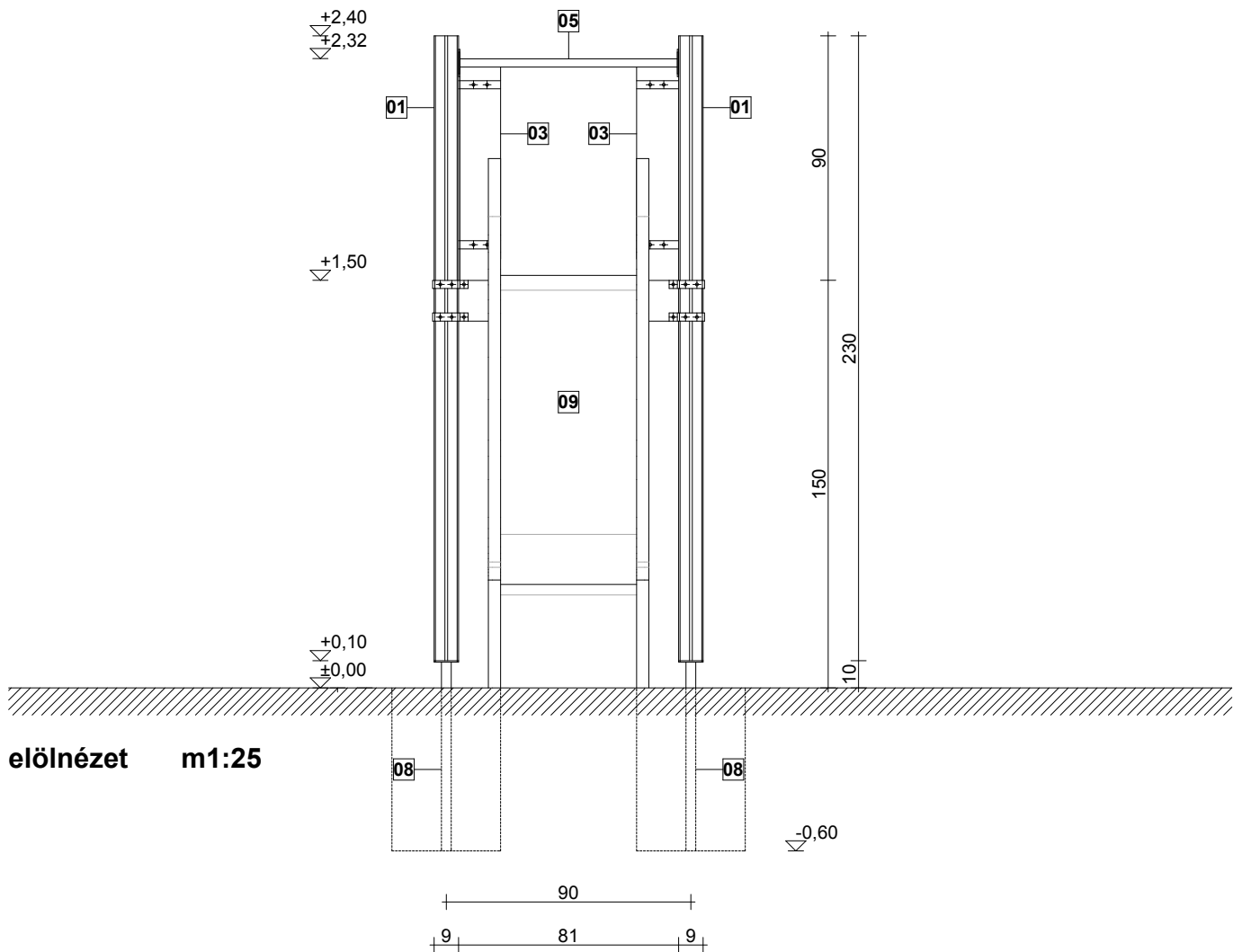


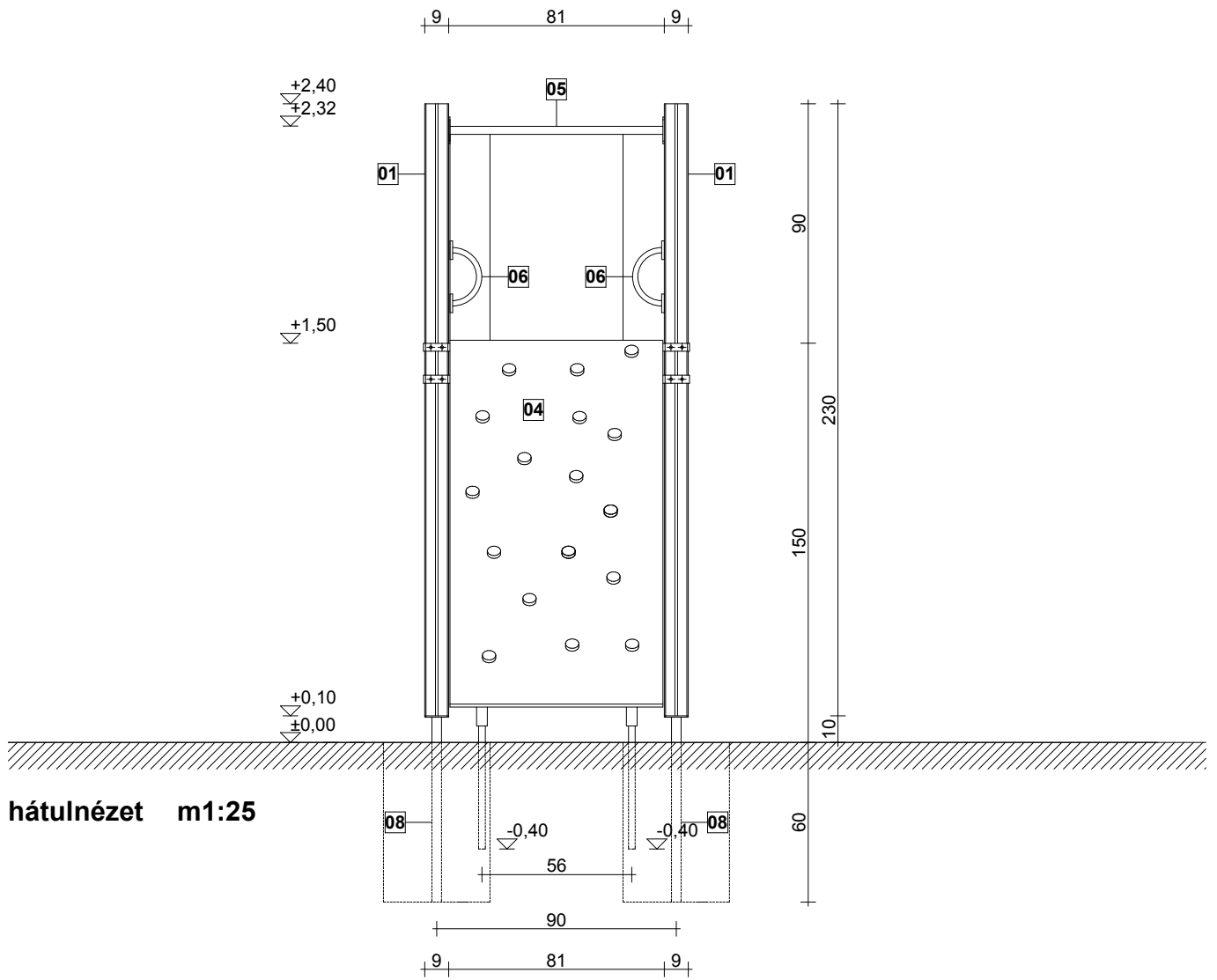
esési térkép m1:50

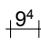


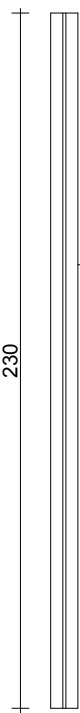


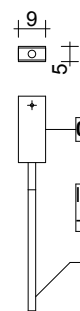





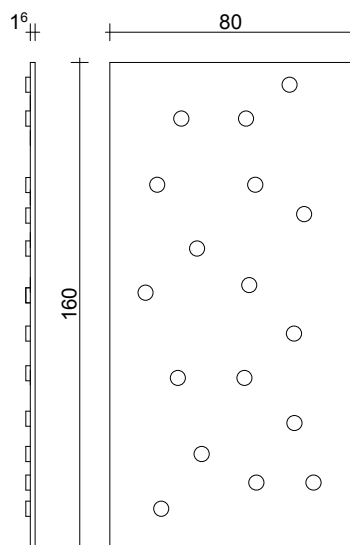


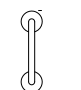

 műanyag oszoptakaró elem
4 db.


01 jelű oszlop
 L = 2300 mm **4 db**

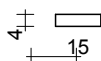

02 jelű alapozás **2db**
 (L-14 jelű elem)
 lásd: lakatos konszignáció
 - **L05/1** jelű elem

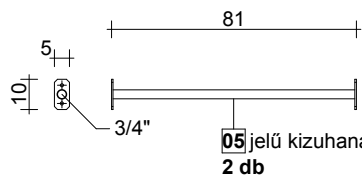

03 jelű szűkítőelem
 78⁵ x 15 cm v= 4cm
2 db


04 jelű rámpaelem
 800 x 1600 mm v=1,6mm
1 db

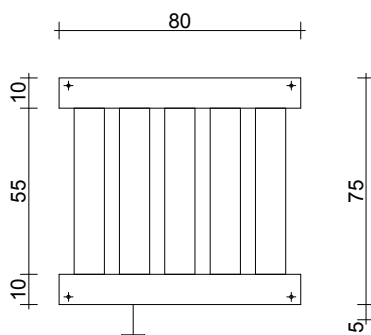

06 jelű kapaszkodó
2 db

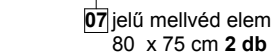


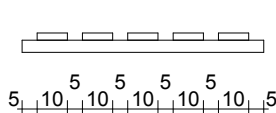


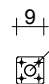

05 jelű kizuhanásgátló
2 db

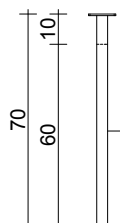
lásd: lakatos konszignáció
 - **L12** jelű elem

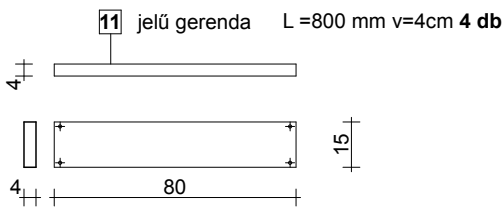
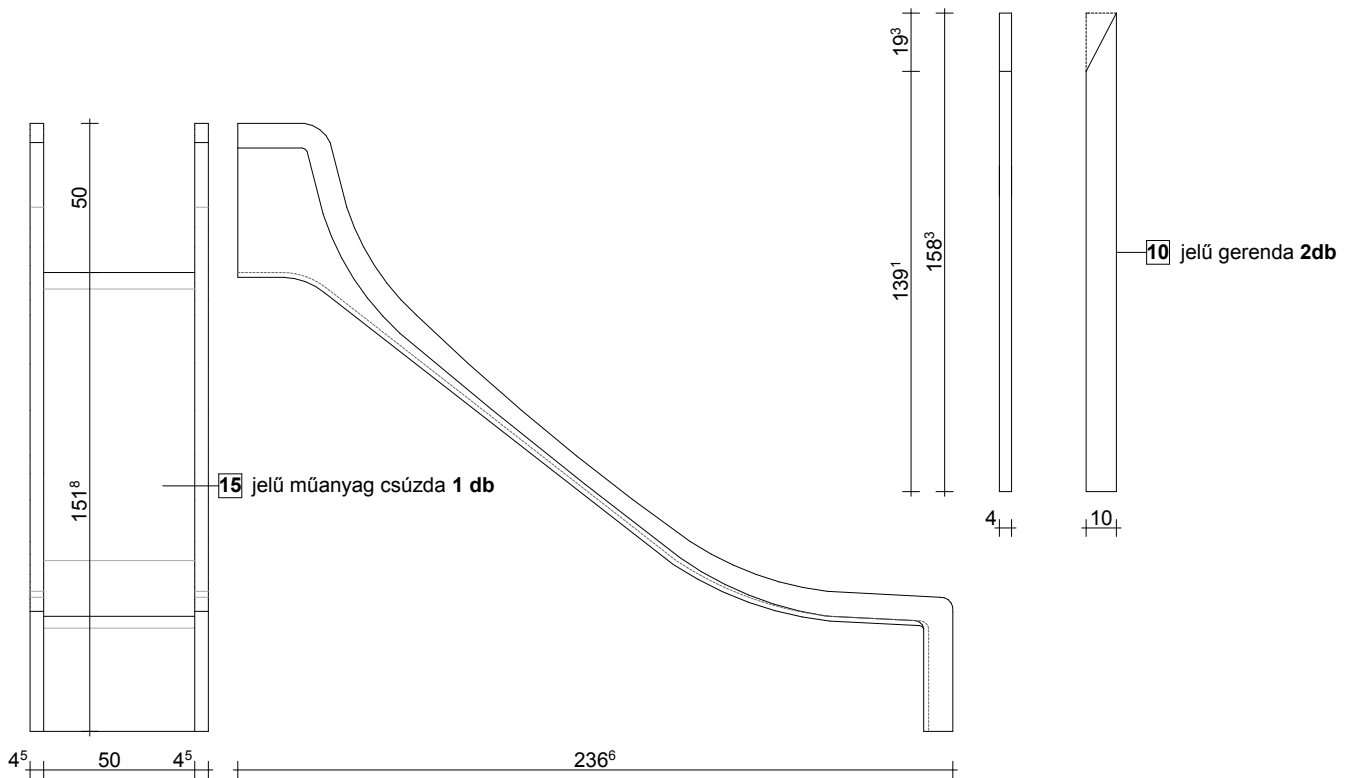

07 jelű mellvéd elem
 80 x 75 cm **2 db**



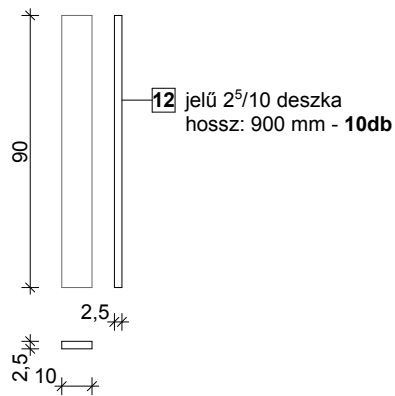
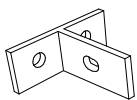



 5/4"

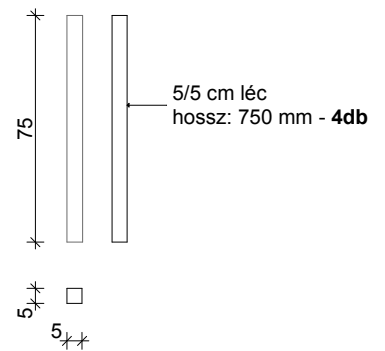
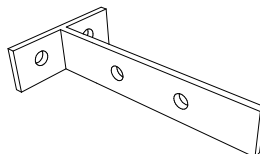

 lásd: lakatos konszignáció
 - **L04/1** jelű elem
08 jelű alapozás **4 db**



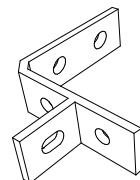
L-01 jelű kapcsolóelem - 10db



L-02 jelű kapcsolóelem - 4db



L-03/1 jelű kapcsolóelem - 16db



- oszloptakaró sapka: 4 db