

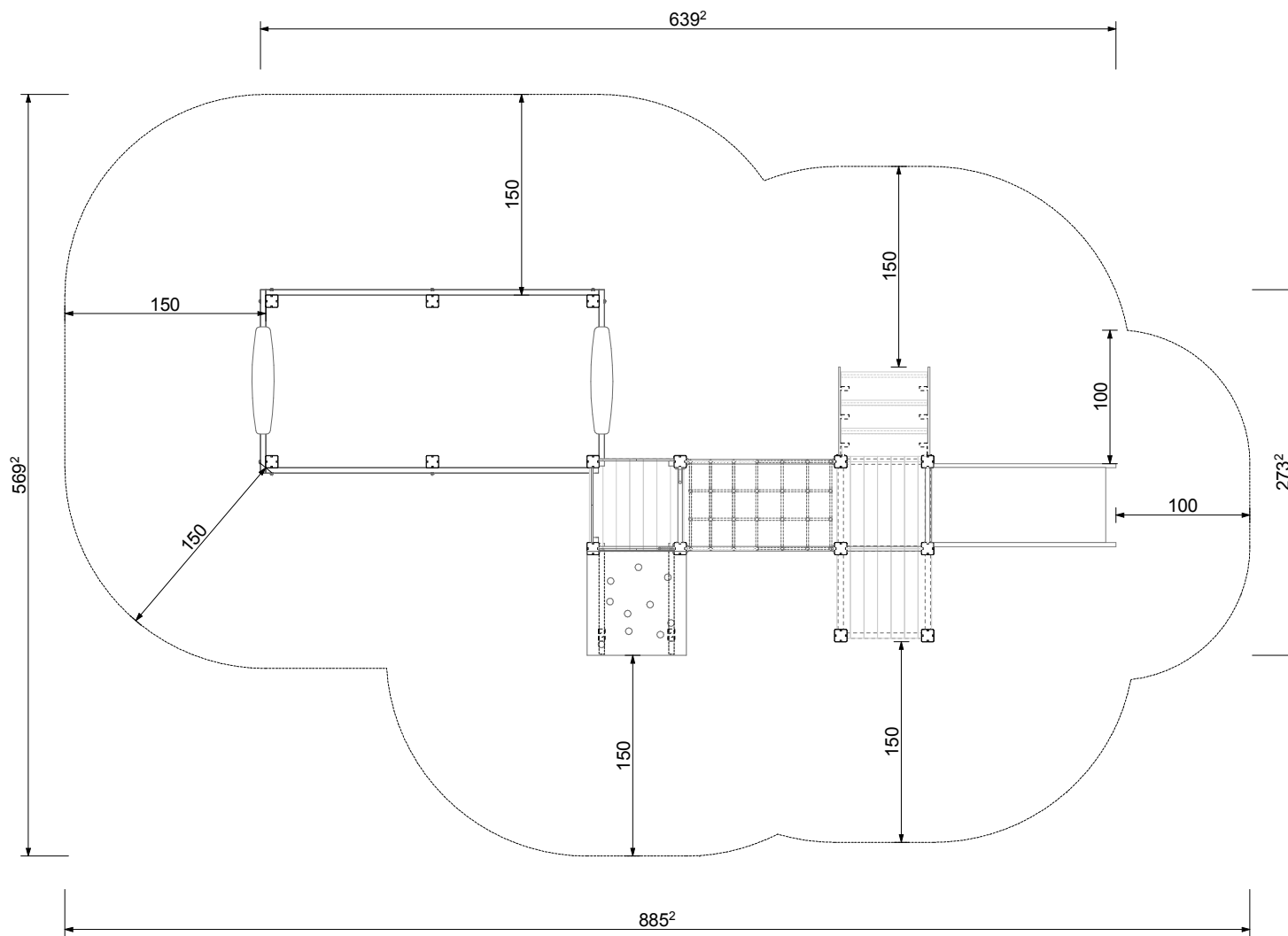
**Evin Tech Kft.**

eszköz megnevezése:  
**csúszda homokozóval**

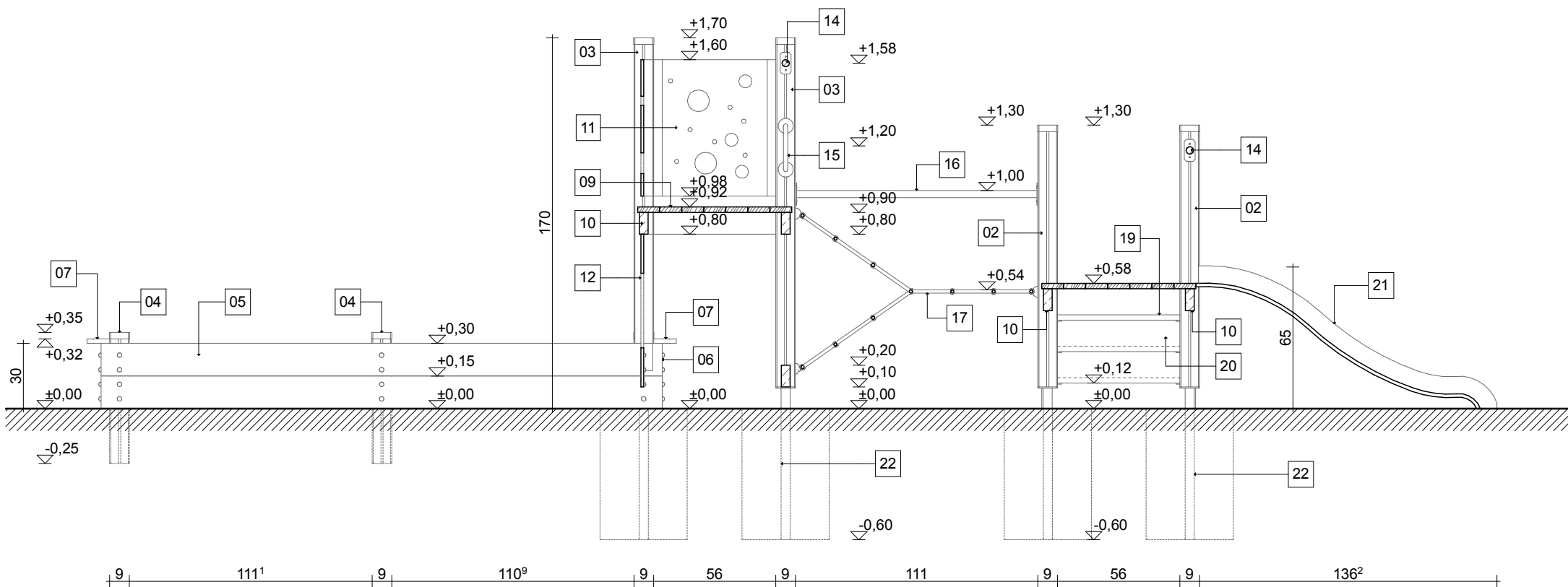
**cikkszám: CSH-01**  
dátum: 2015.11.22.



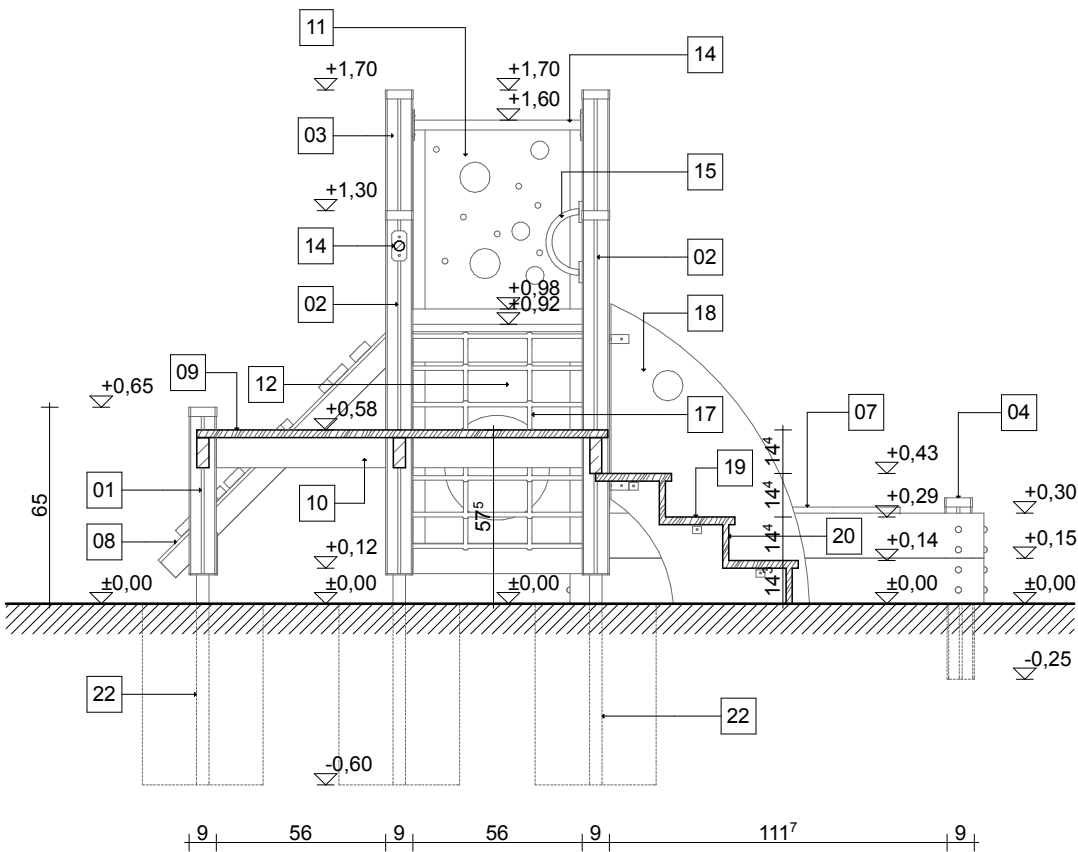




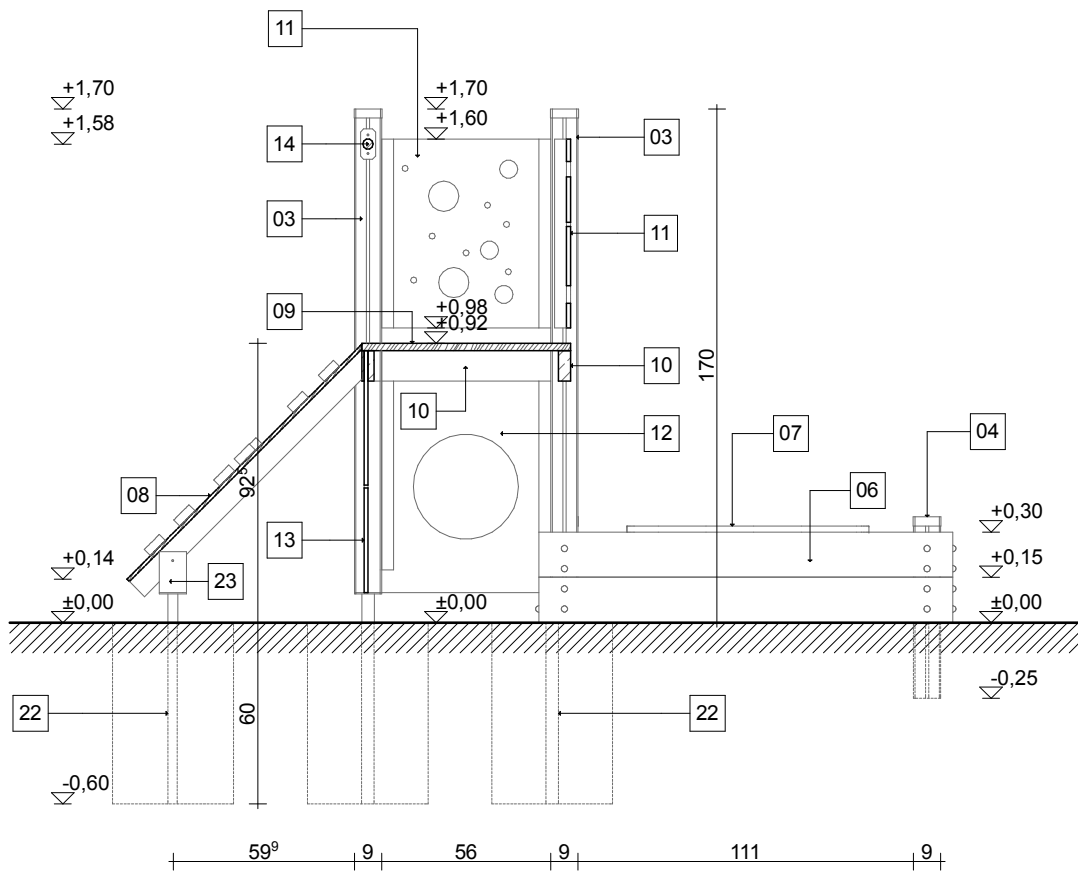
hosszmetszet m1:25



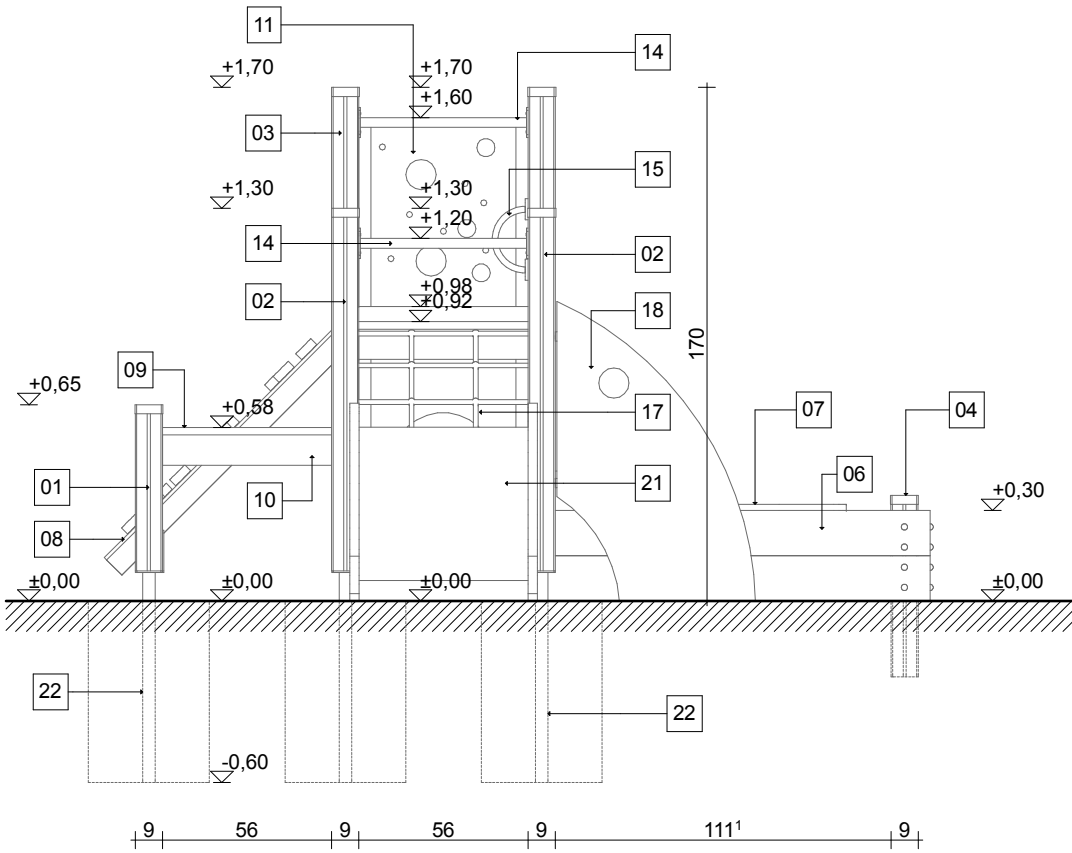
M1 keresztmetszet m1:25



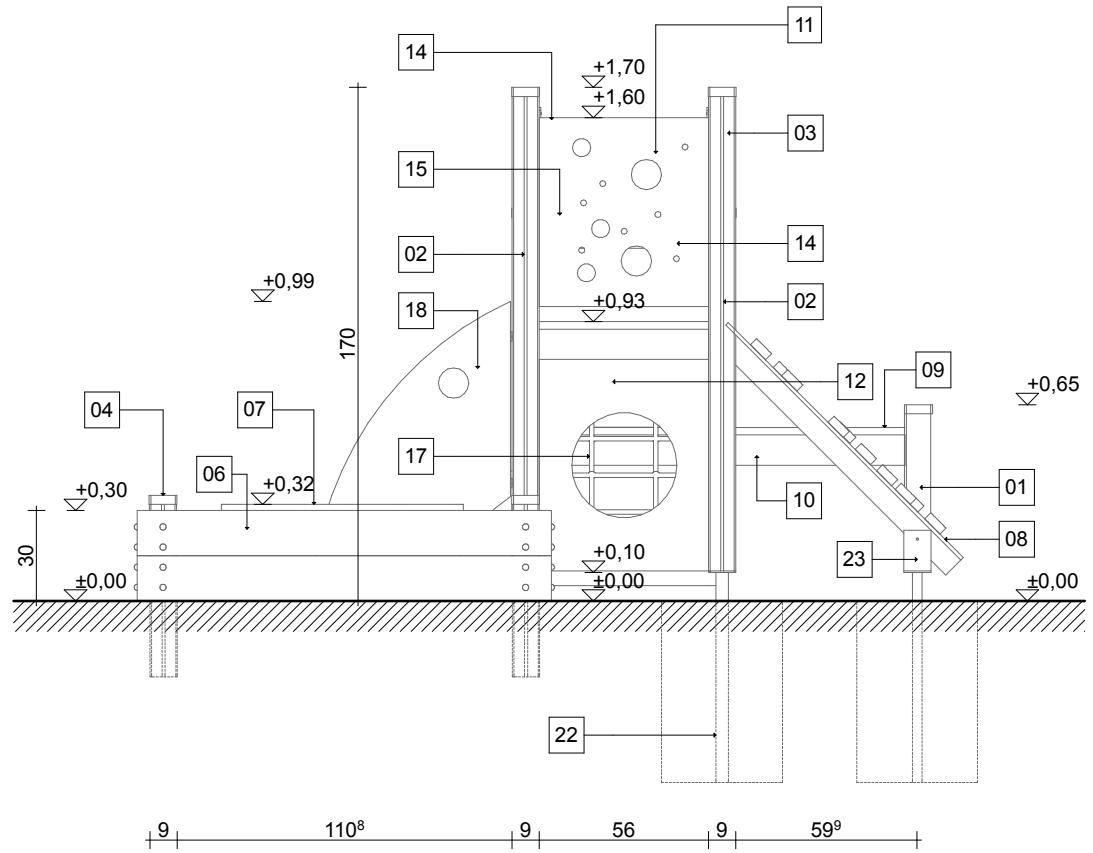
M2 keresztmetszet m1:25



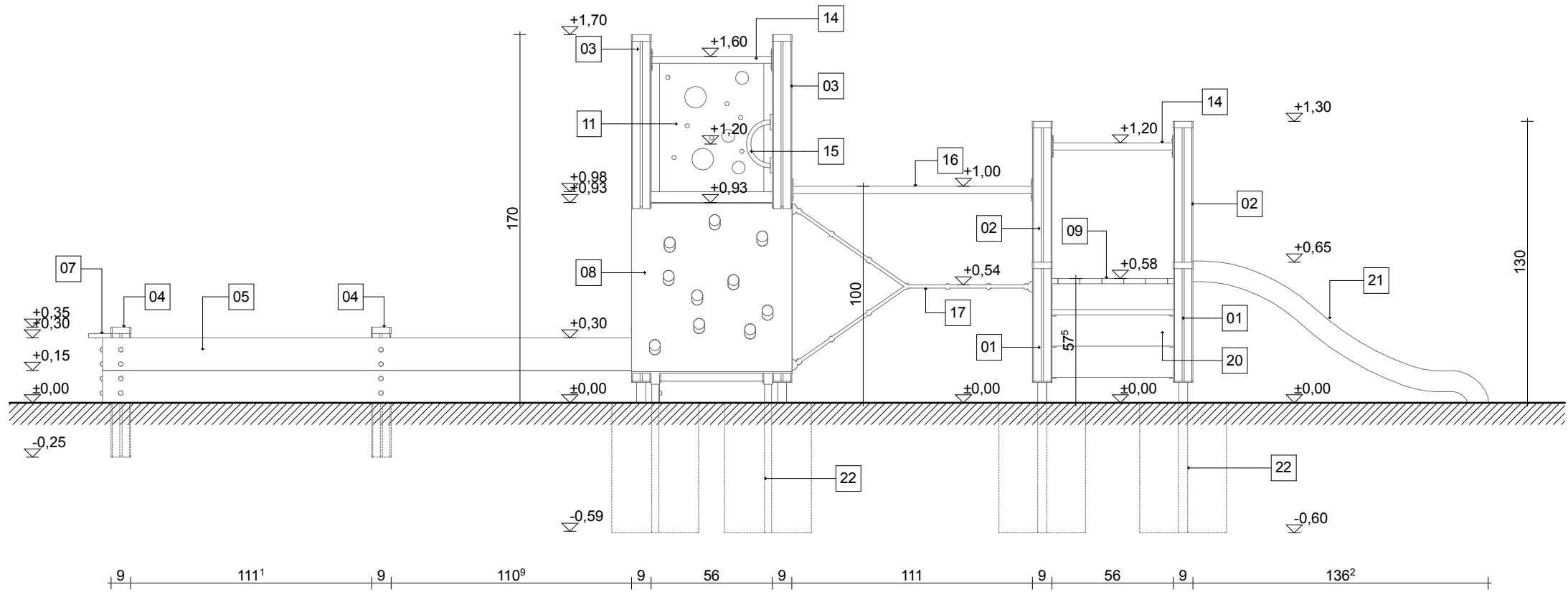
előlnézet m1:25



hátnézet m1:25

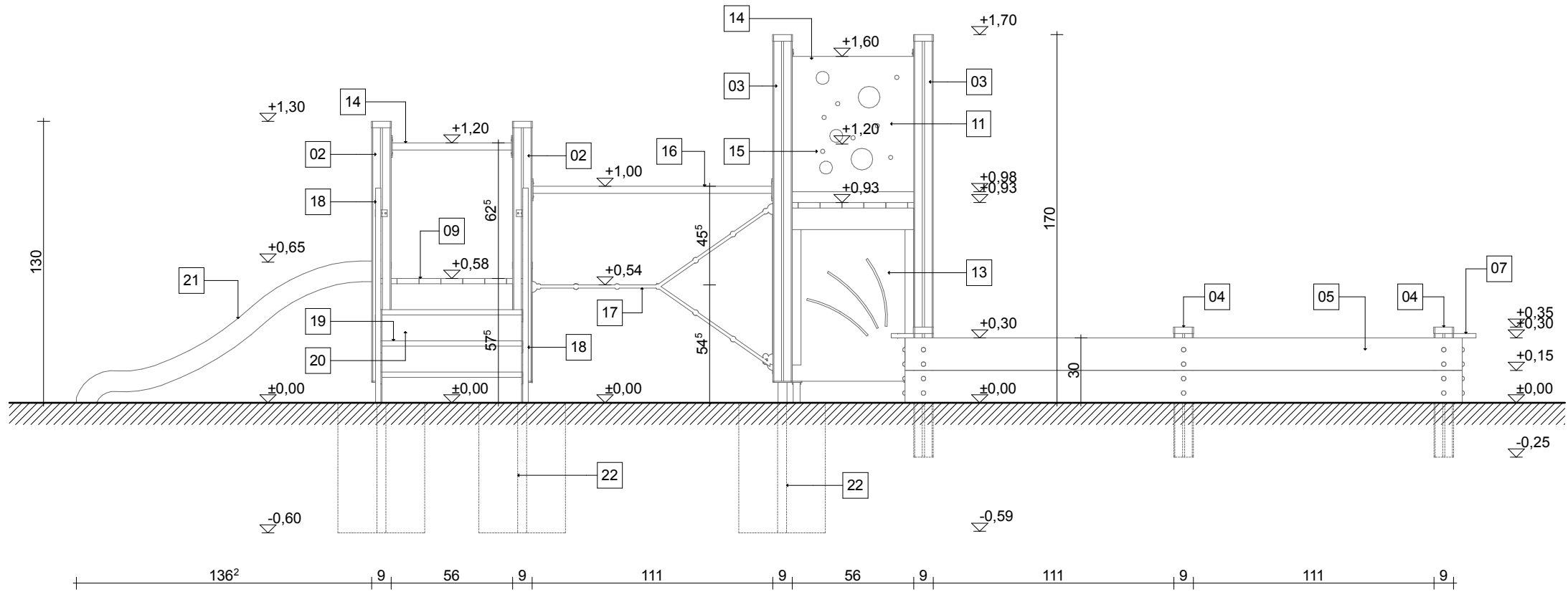


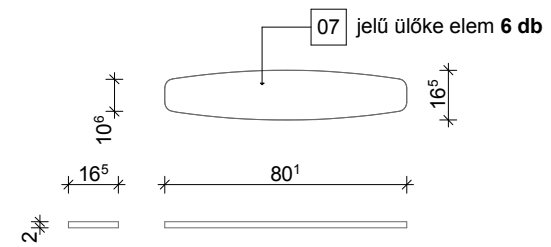
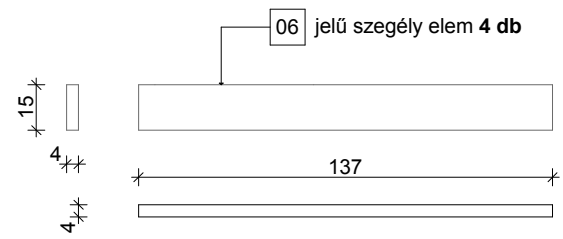
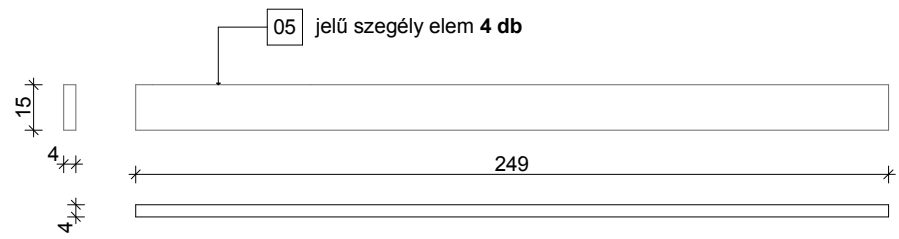
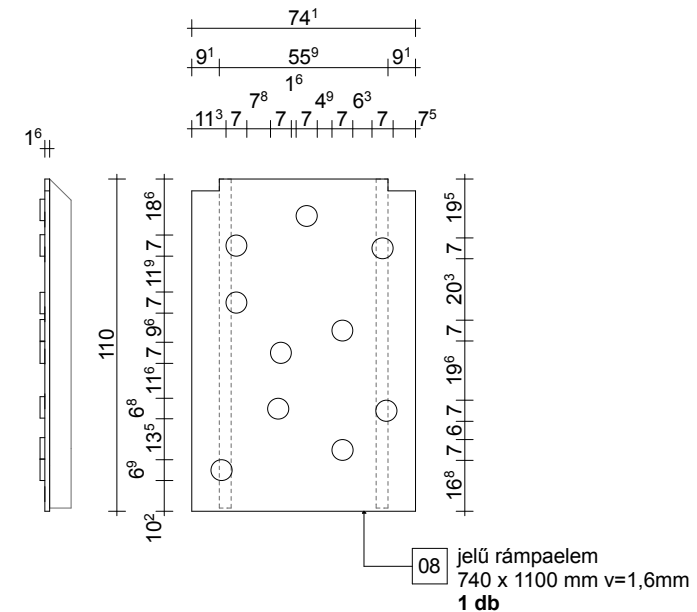
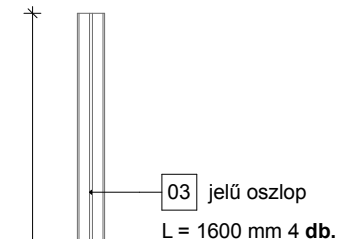
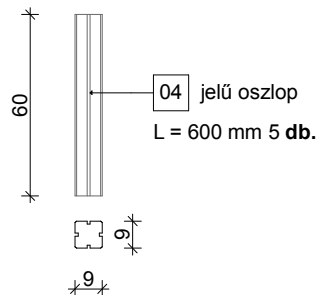
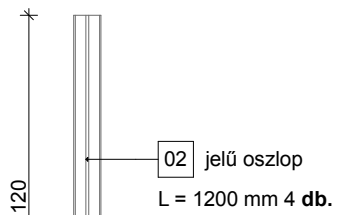
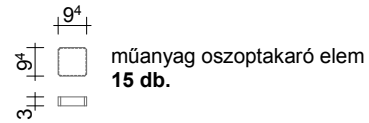
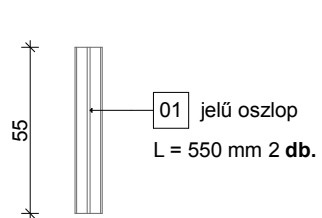
oldalnézet m1:25

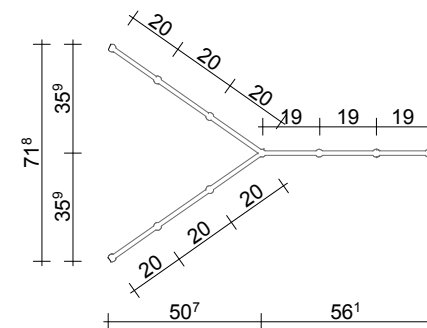
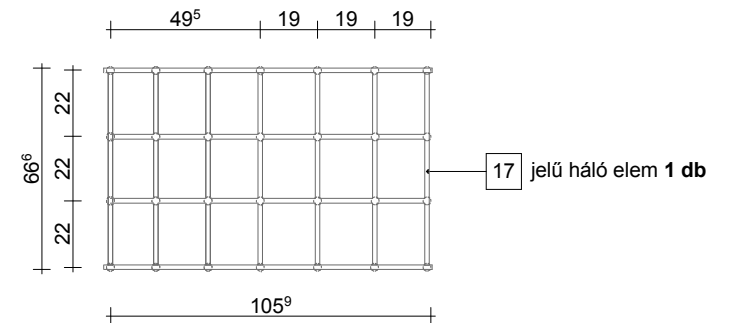
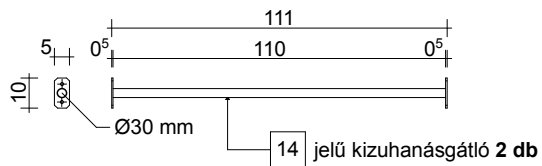
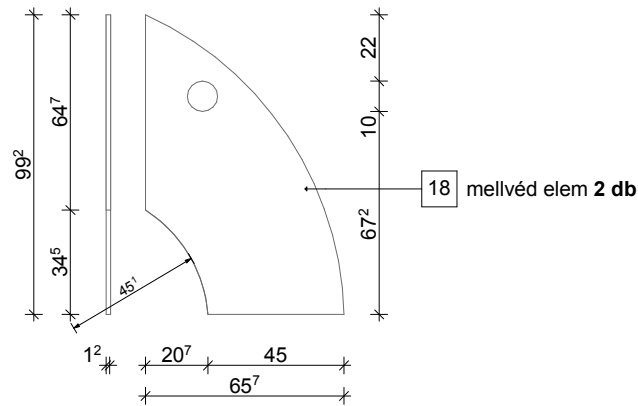
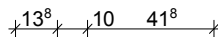
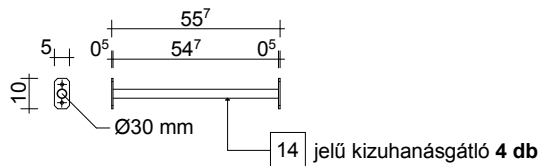
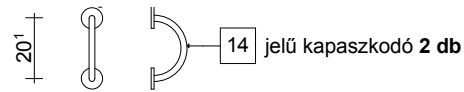
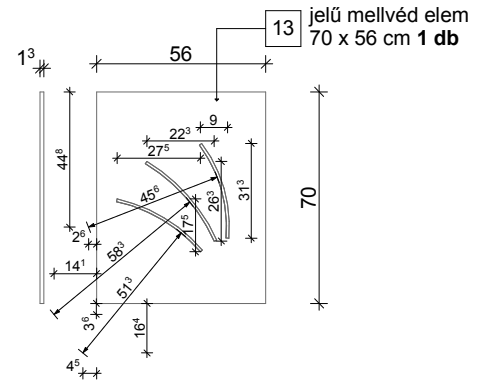
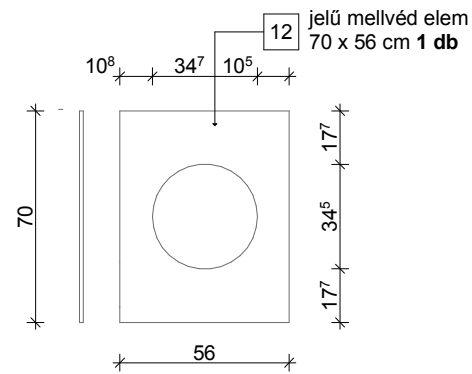
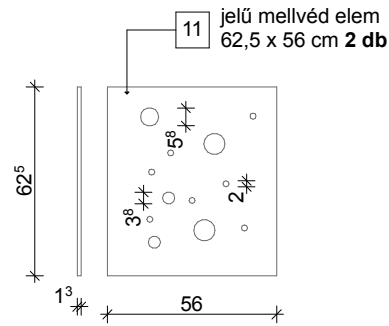
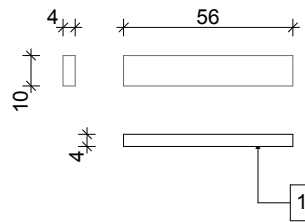
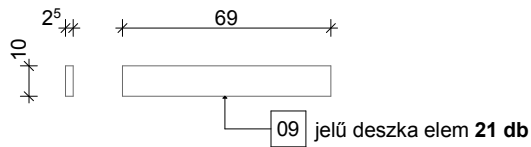


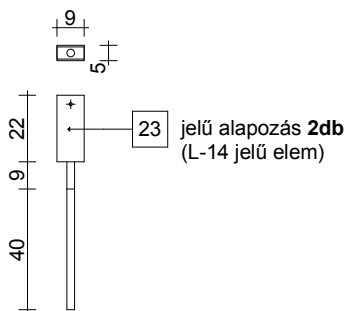
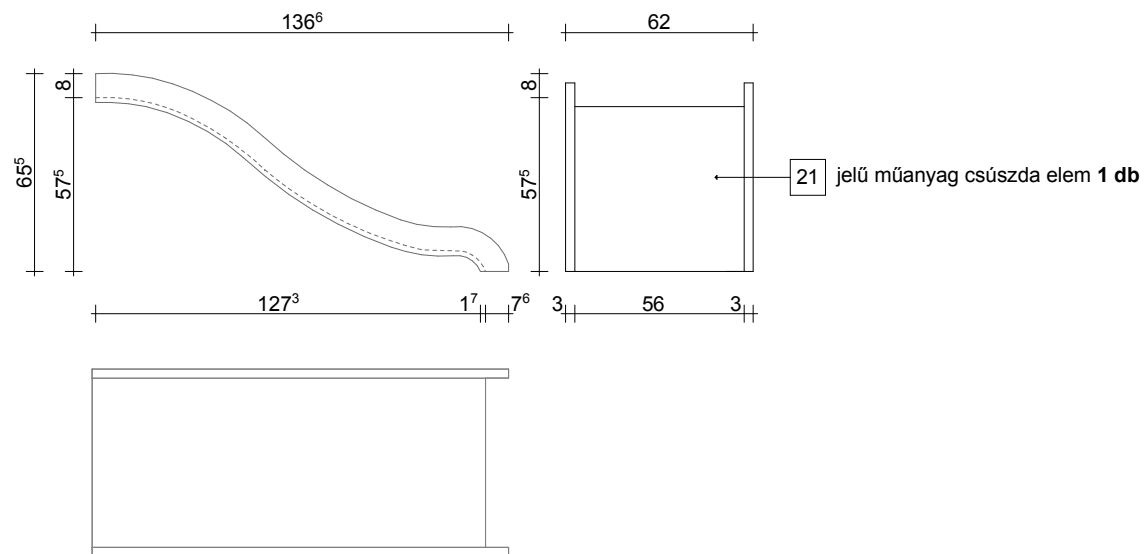
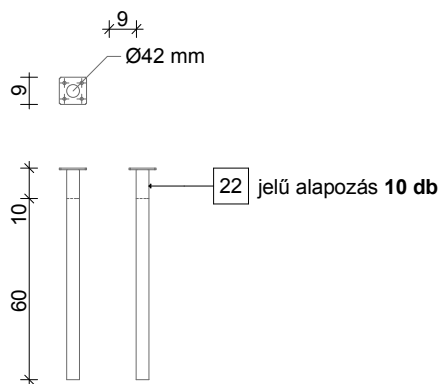
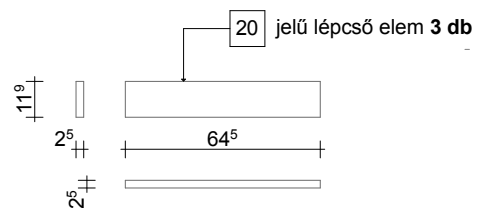
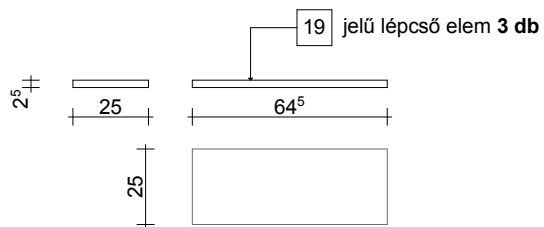


oldalnézet m1:25









L-01b jelű kapcsolóelem 8 db

