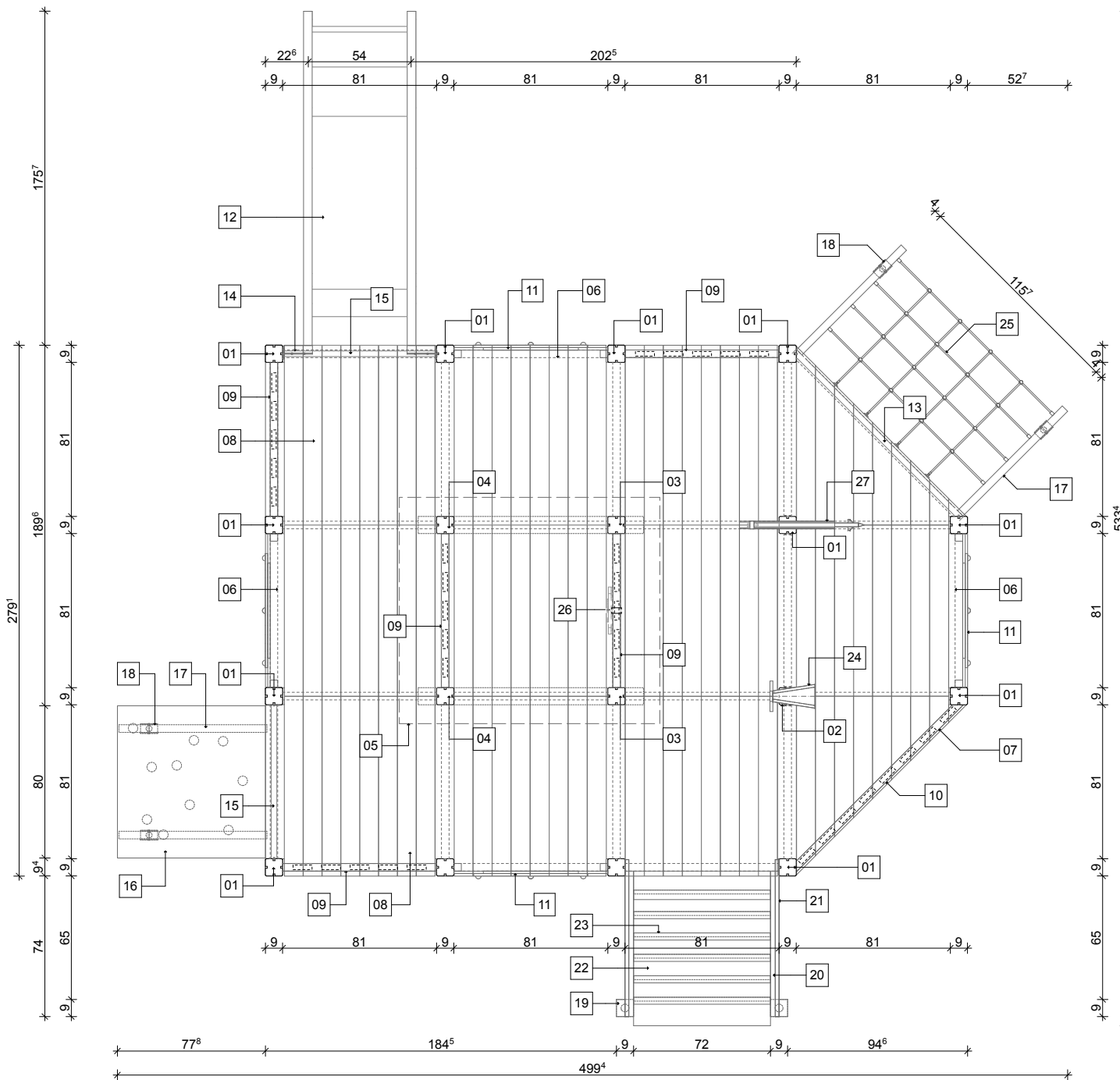


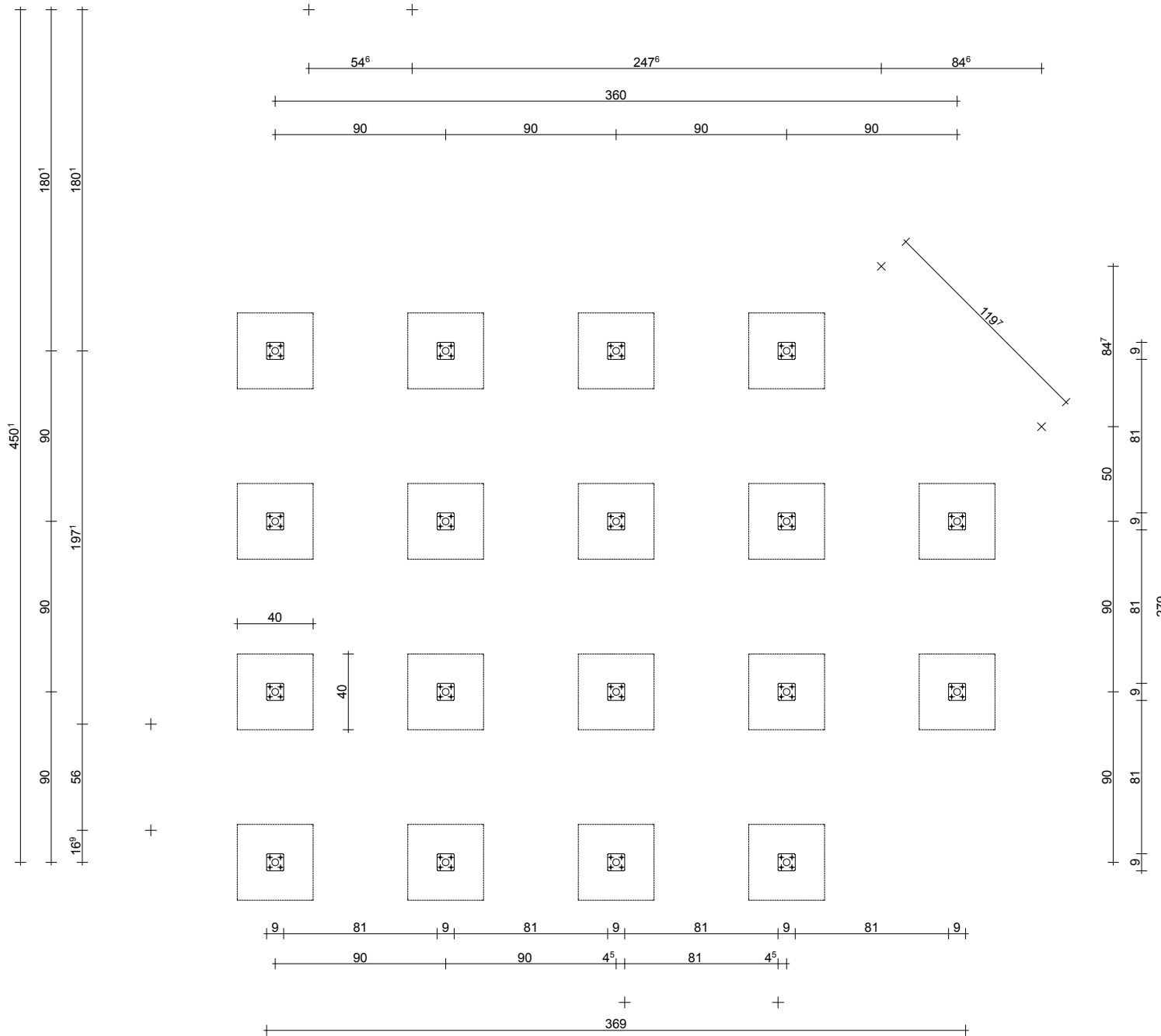


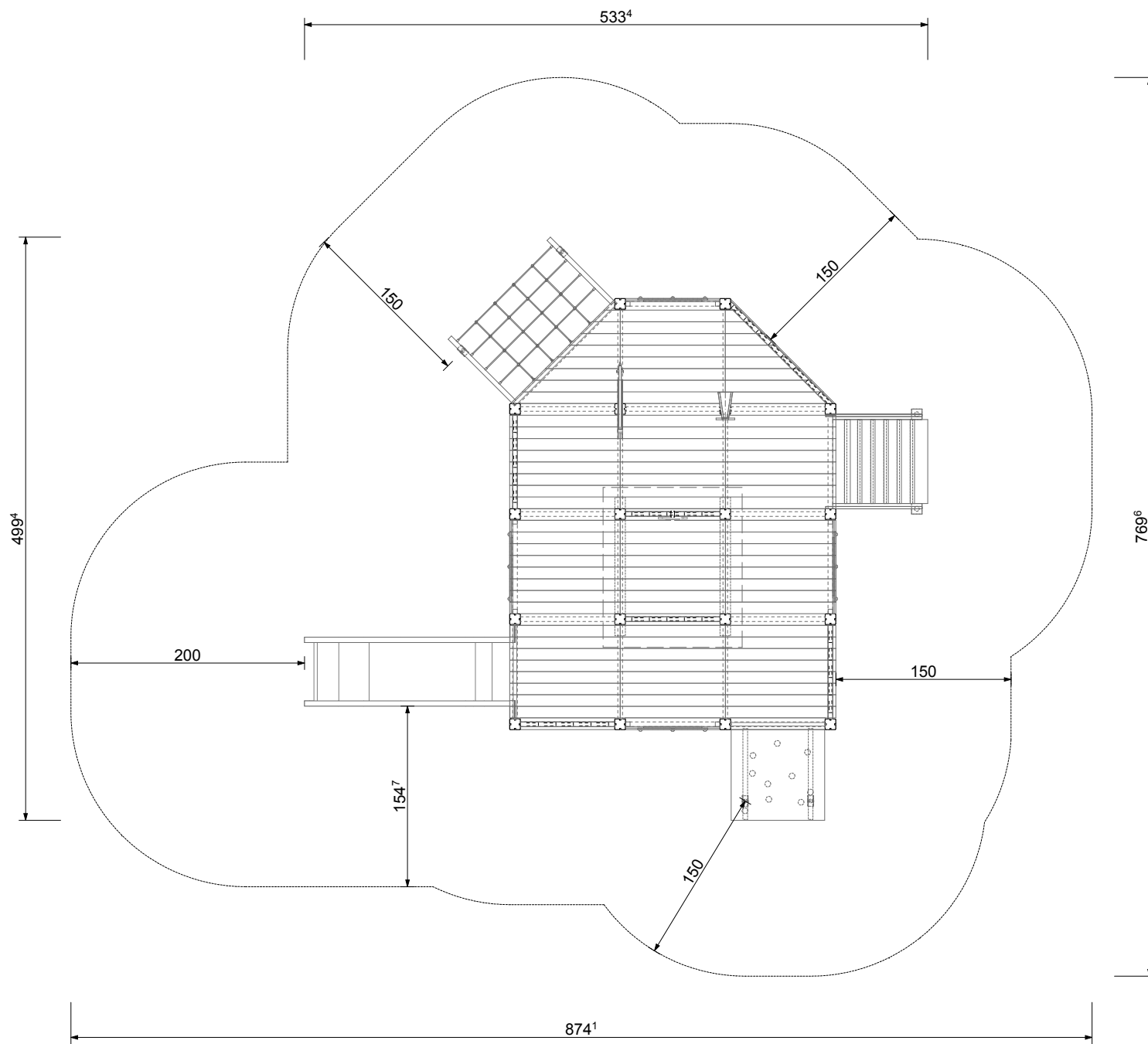
Evin Tech Kft.

eszköz megnevezése:
hajó

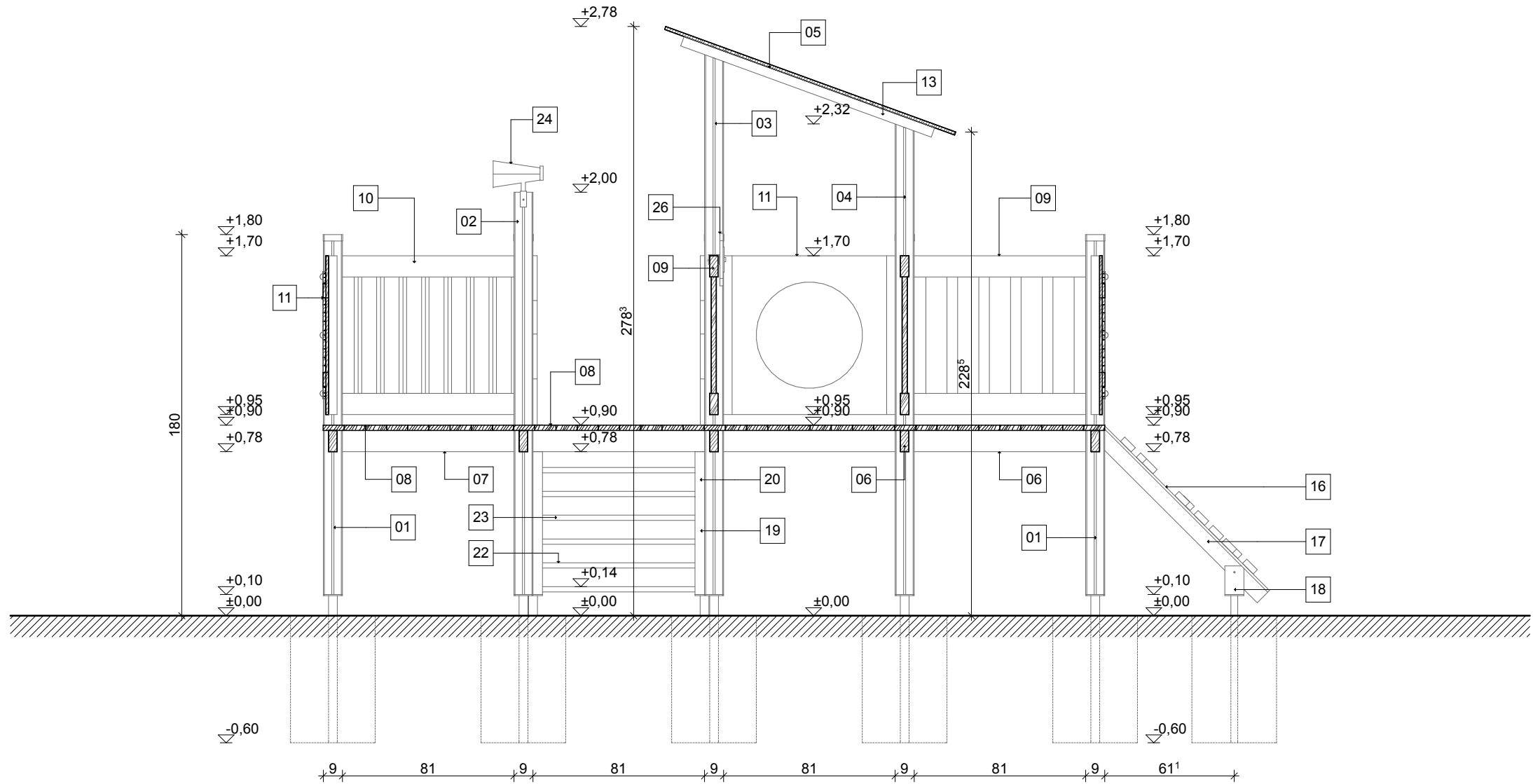
cikkszám: HJ-01
dátum: 2016 06.09.



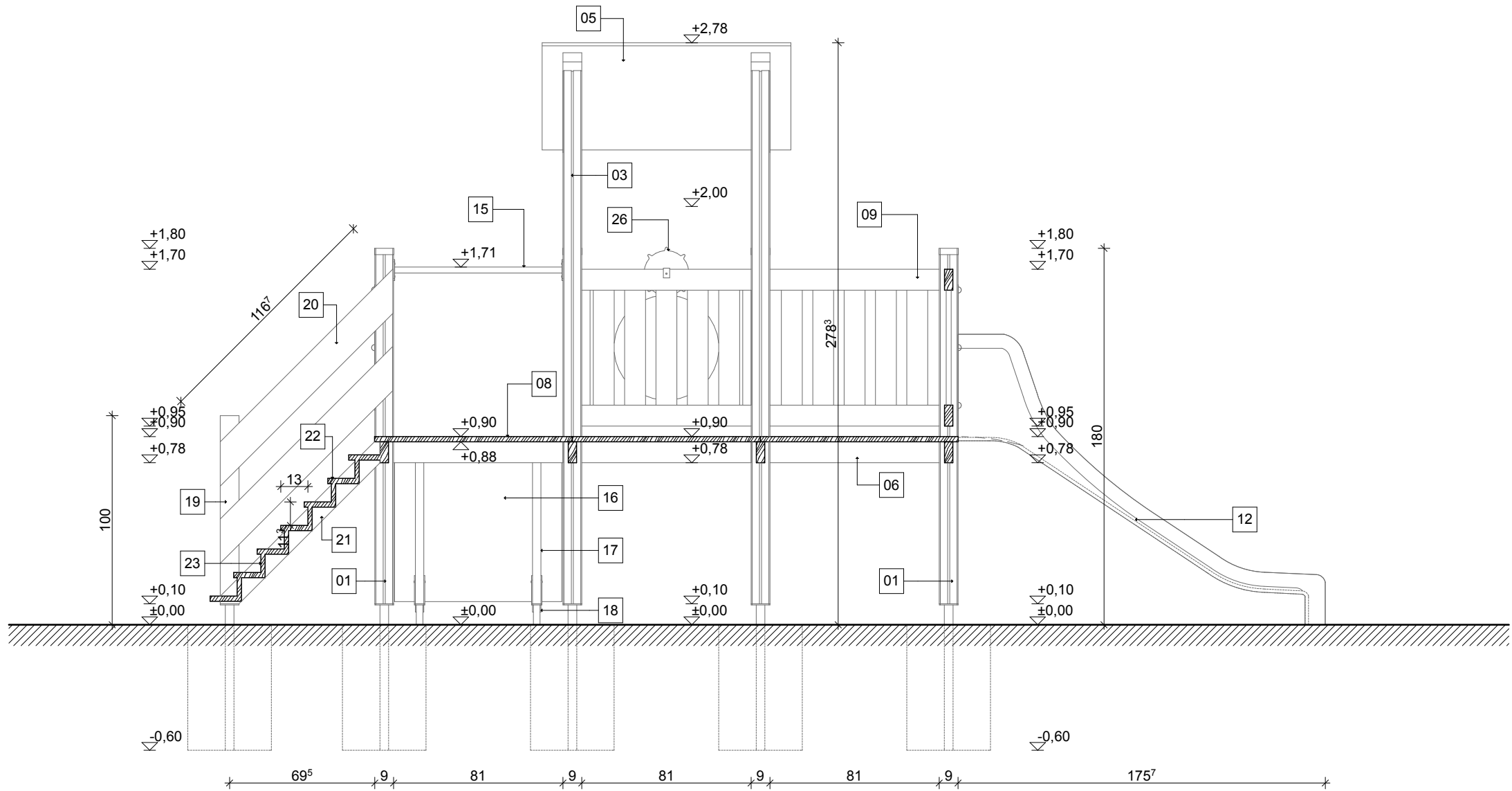




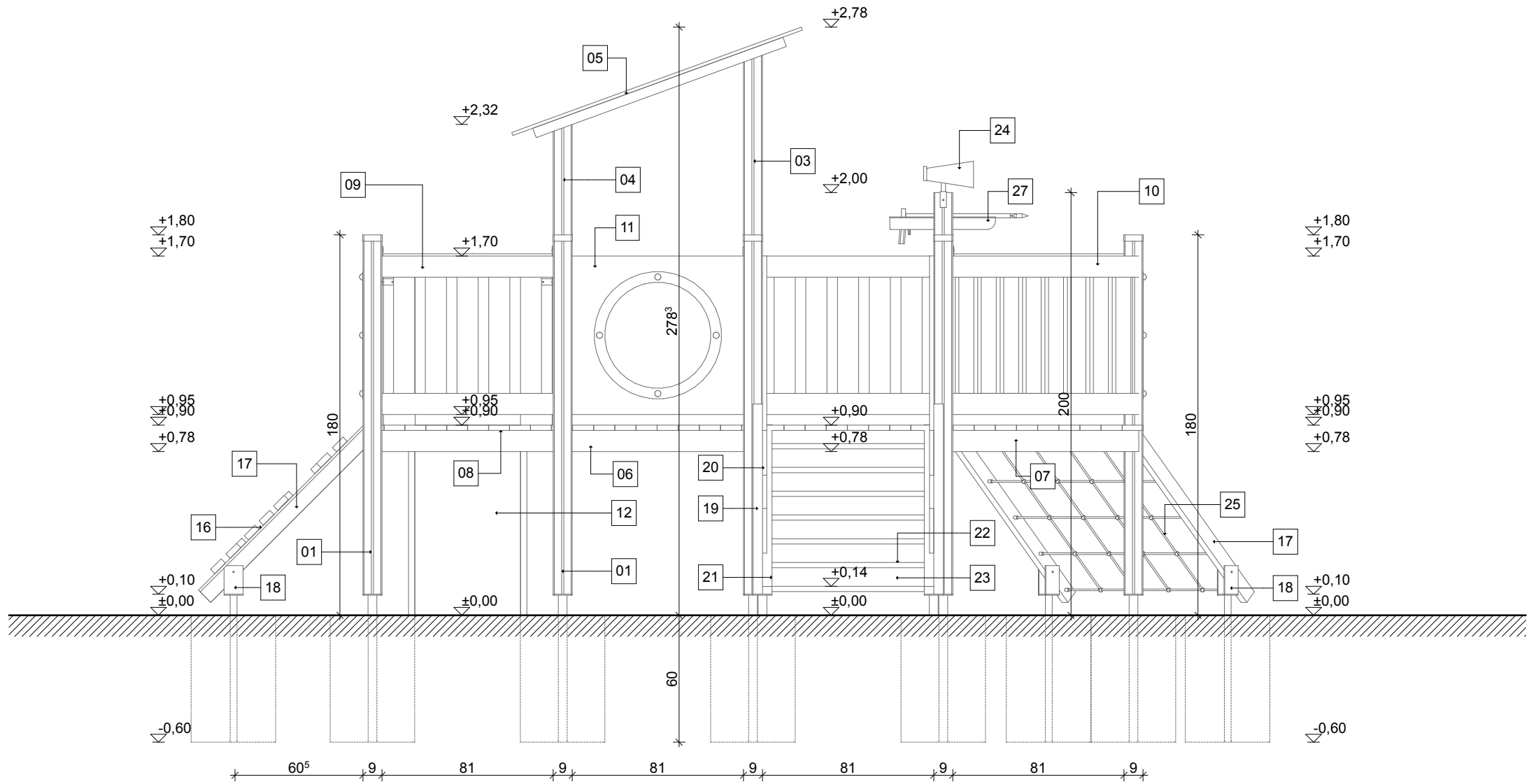
hosszmetszet m1:25



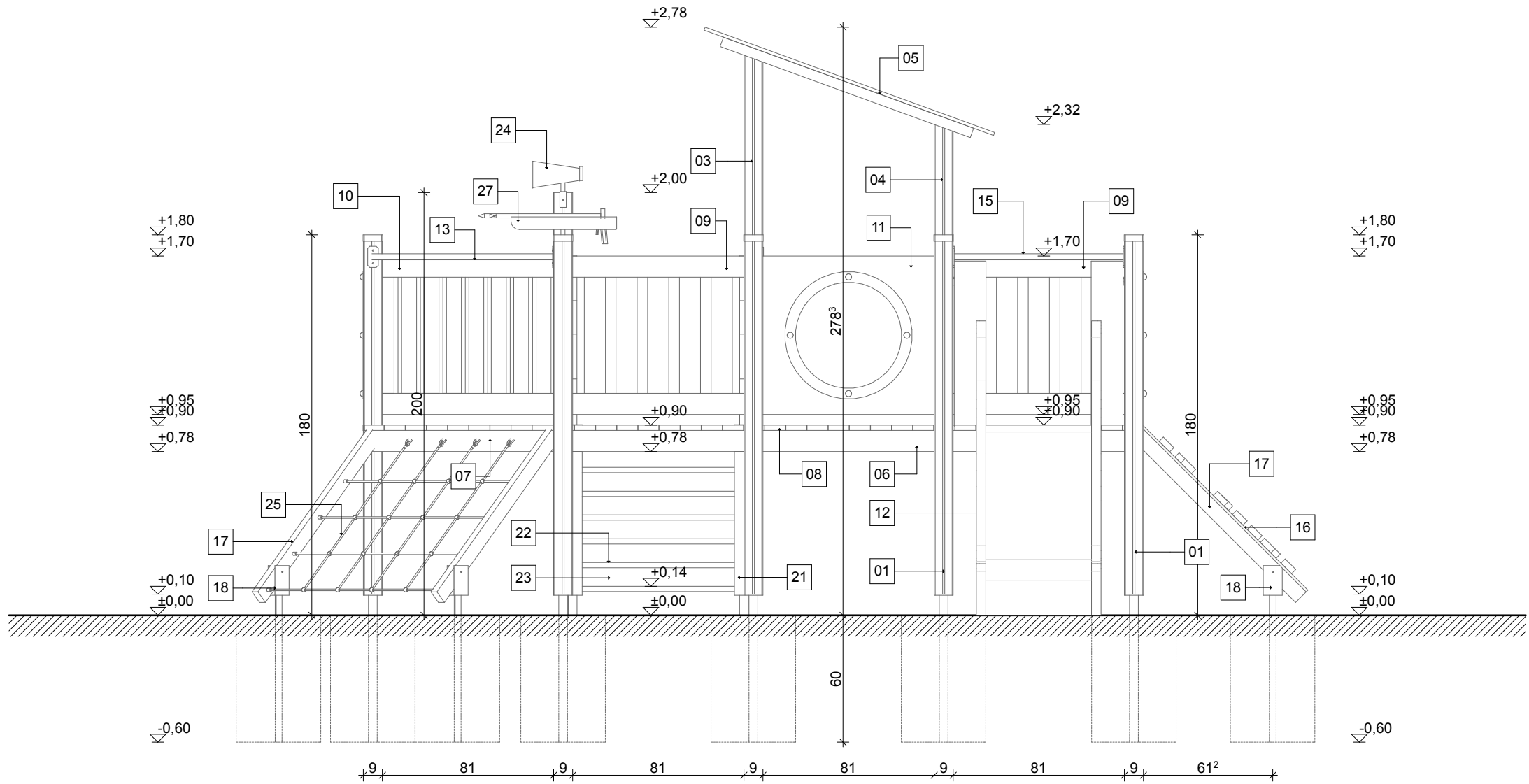
keresztmetszet m1:25



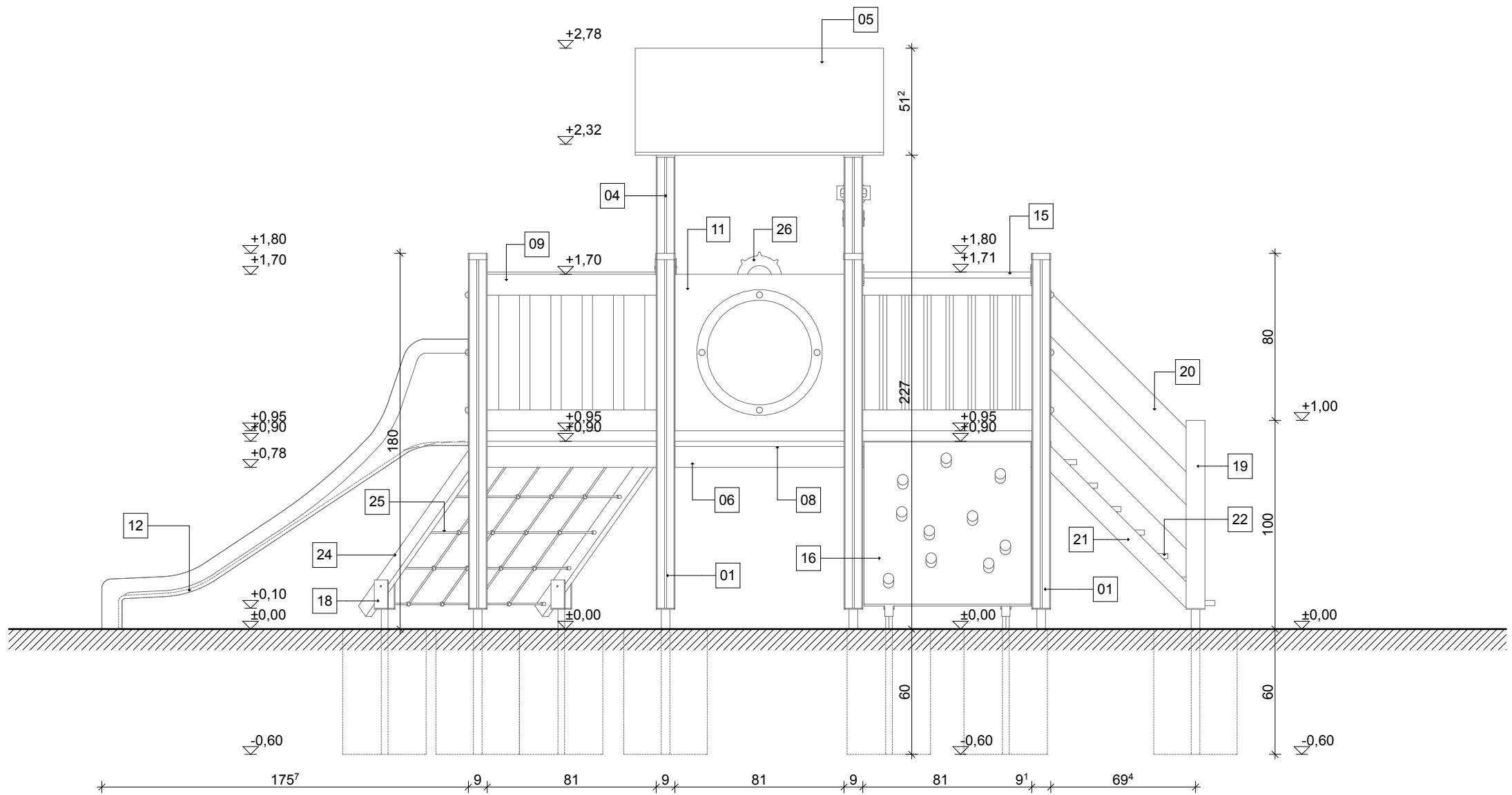
előlnézet m1:25



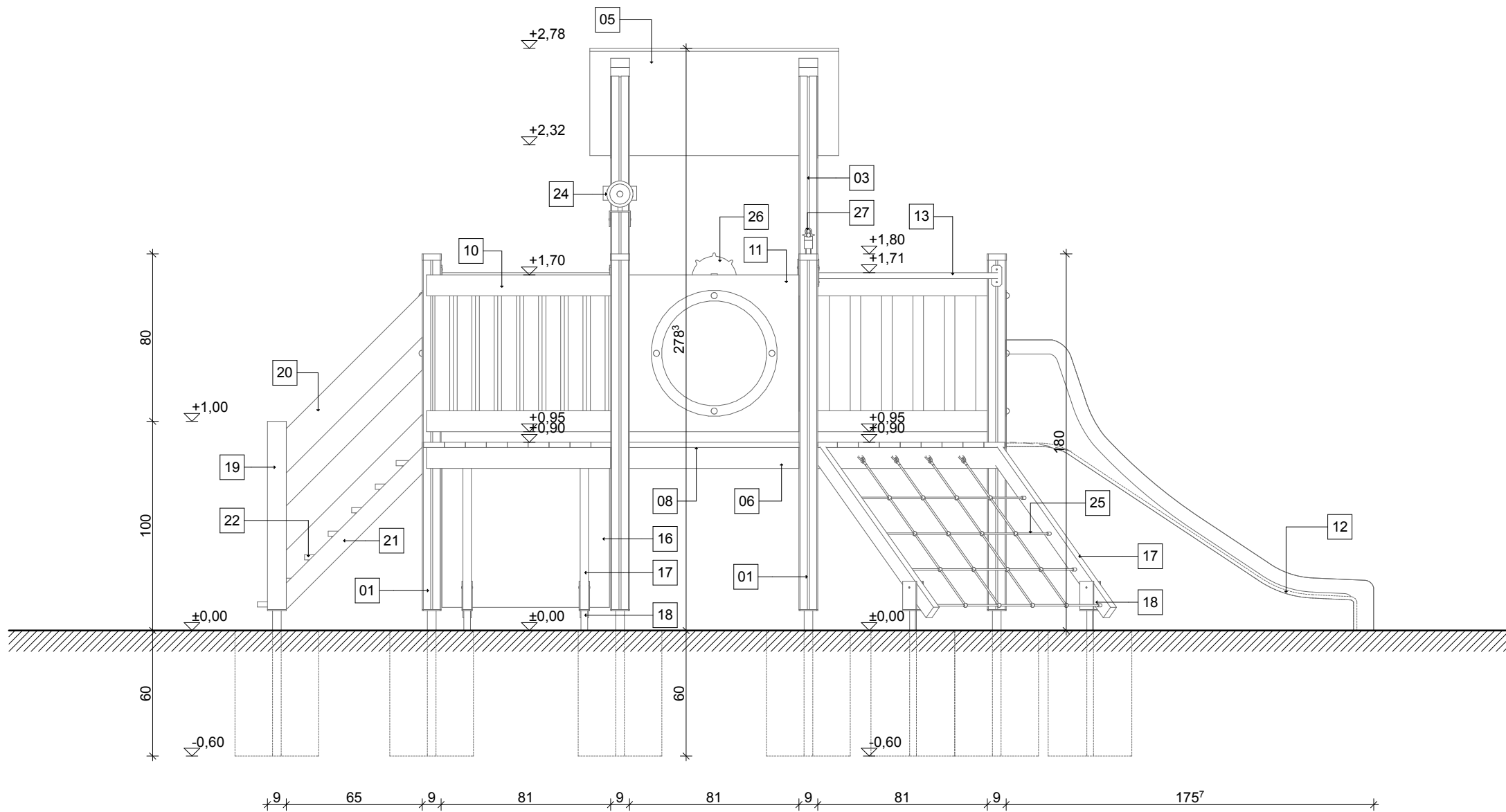
hátulnézet m1:25

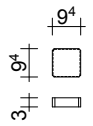


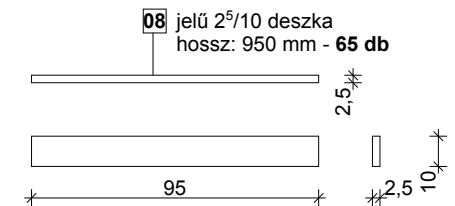
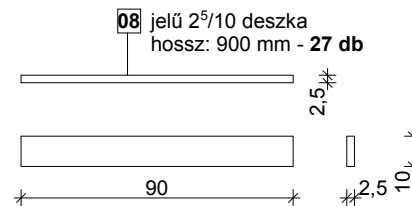
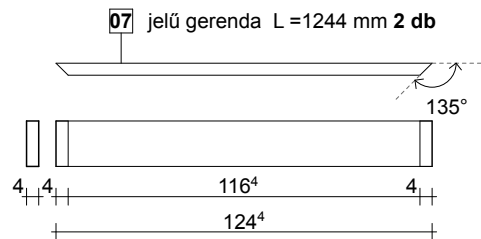
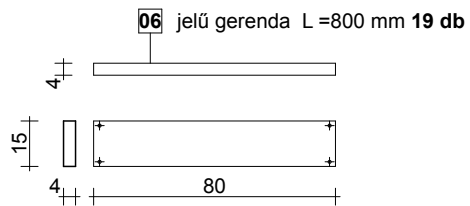
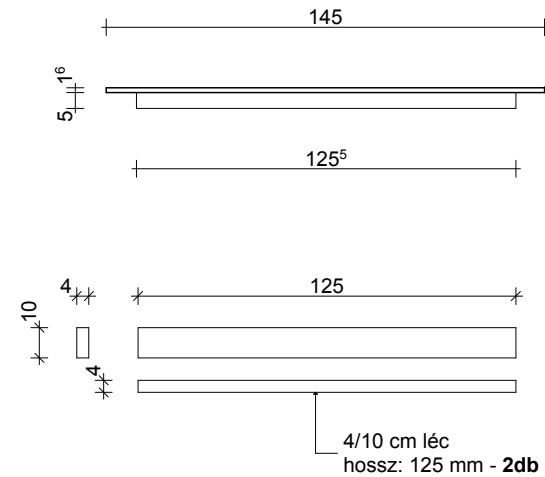
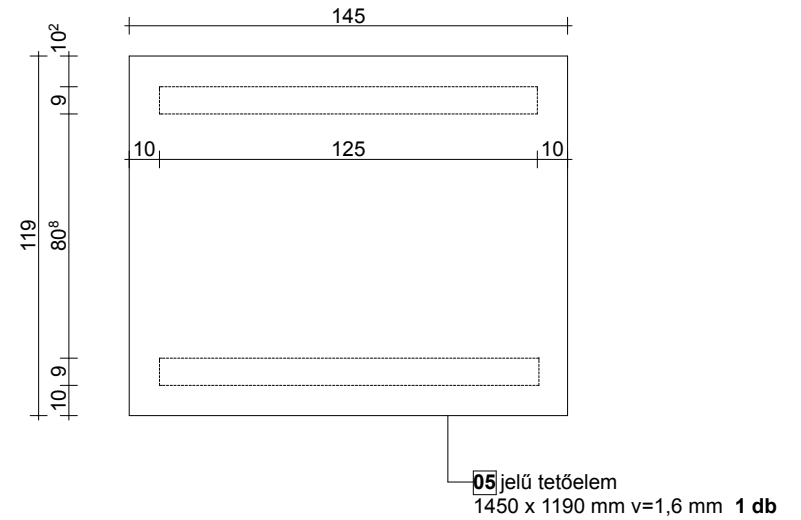
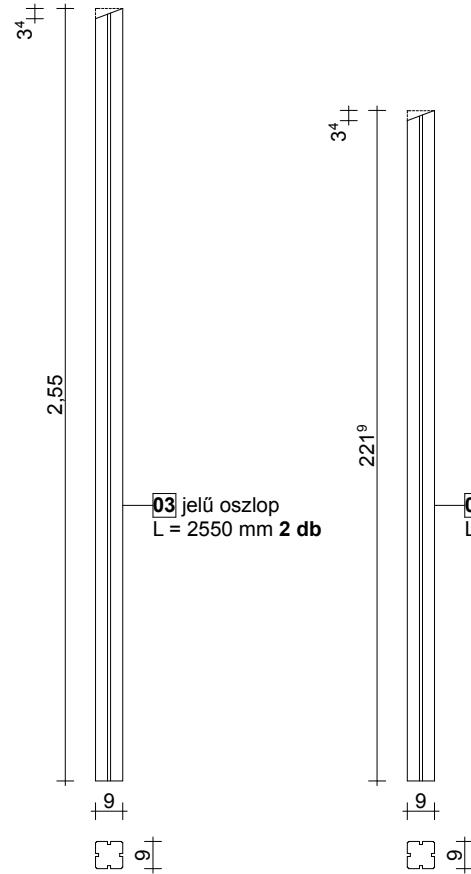
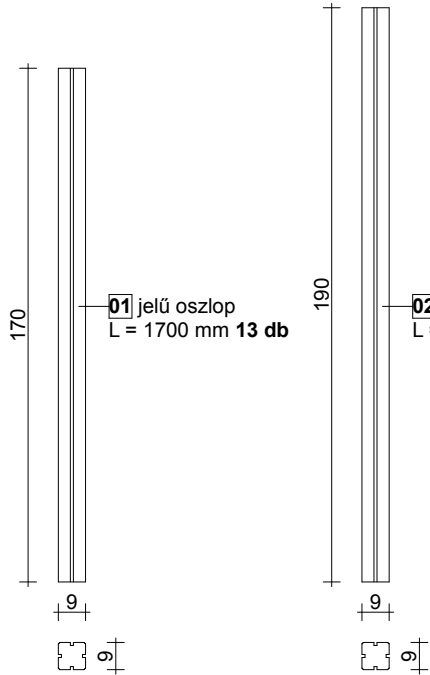
oldalnézet m1:25

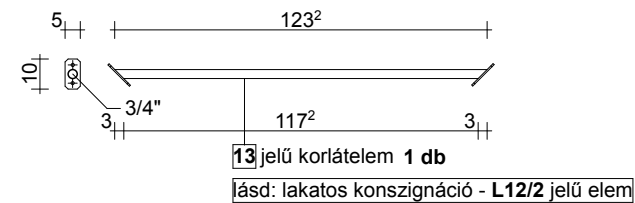
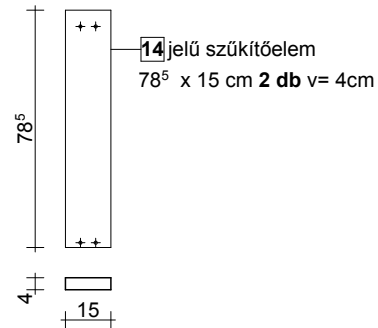
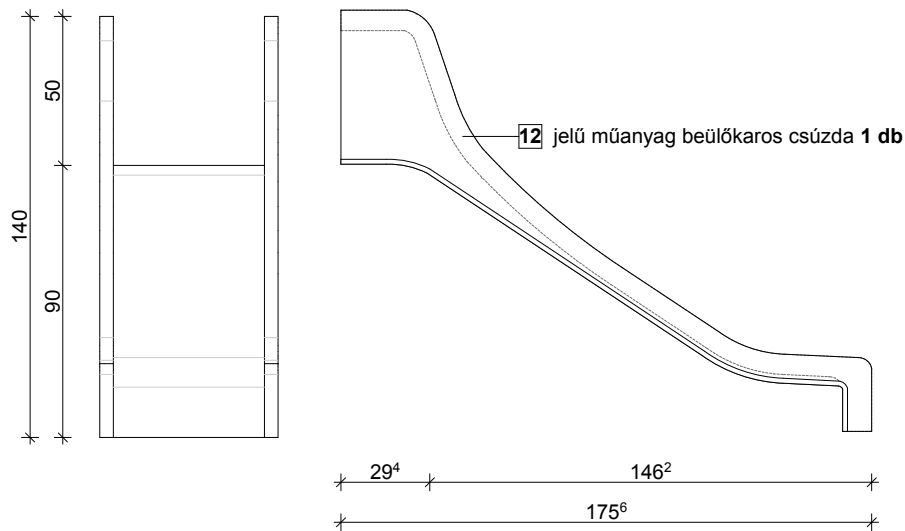
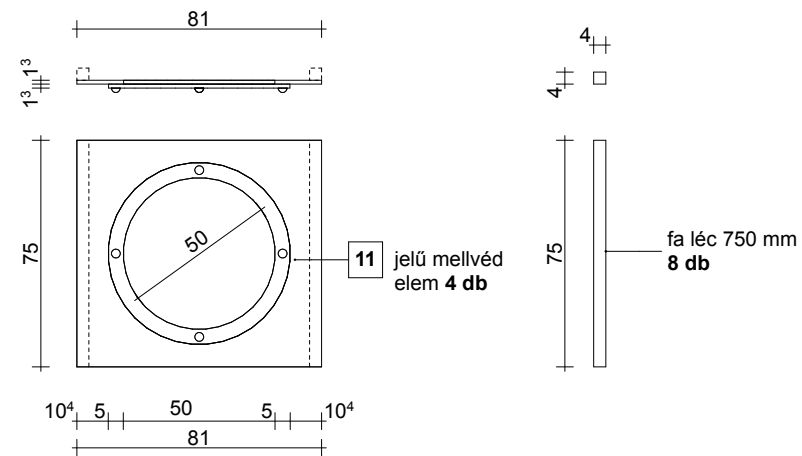
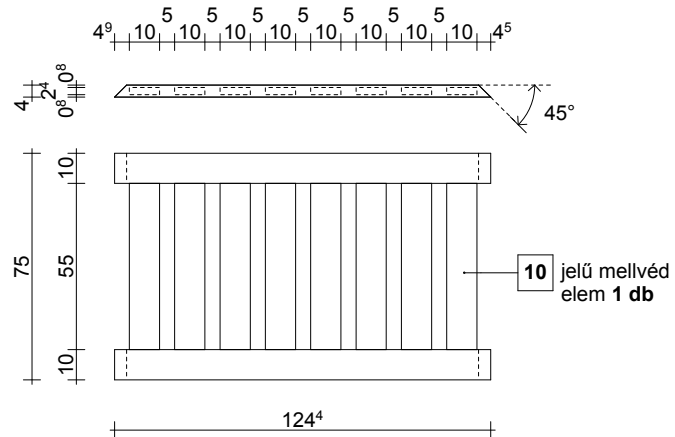
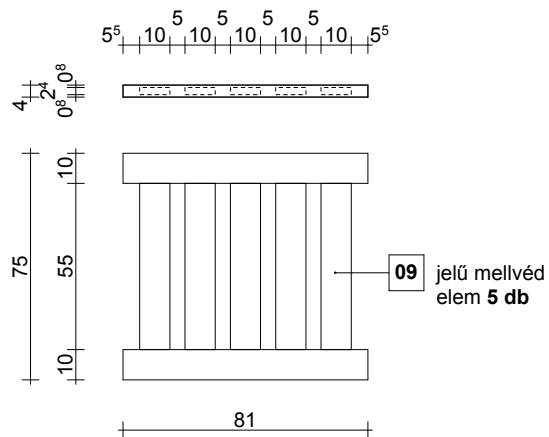


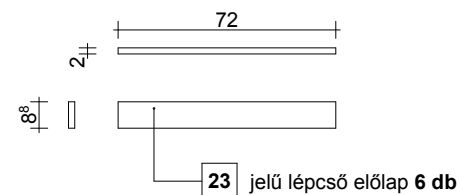
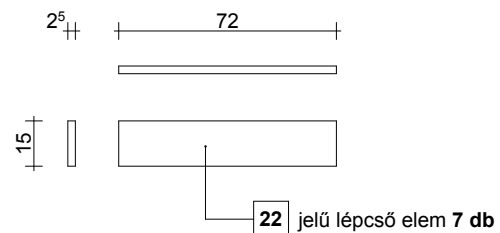
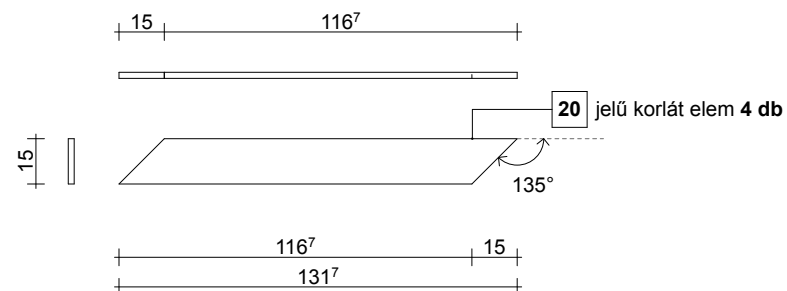
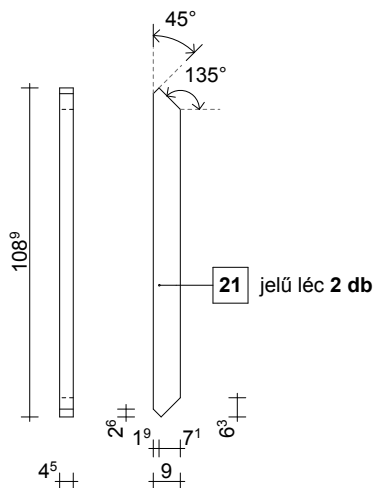
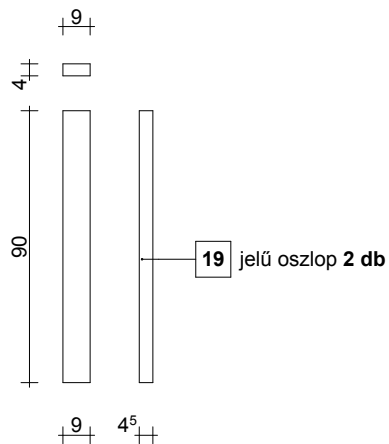
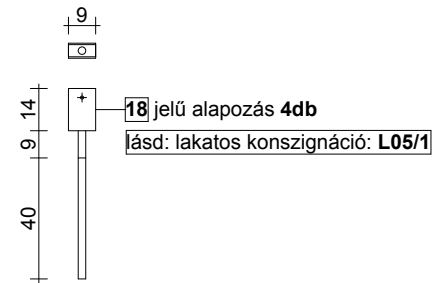
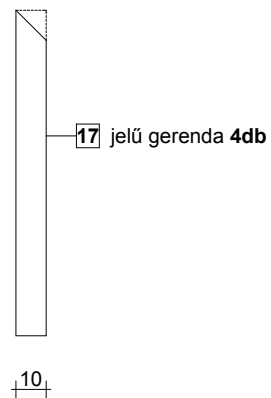
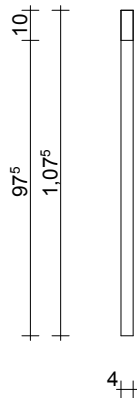
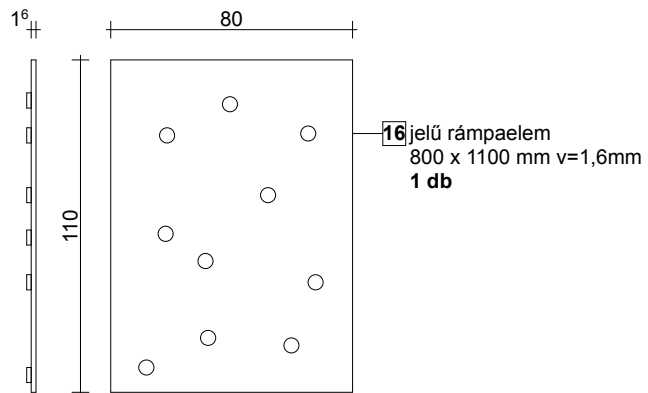
oldalnézet m1:25

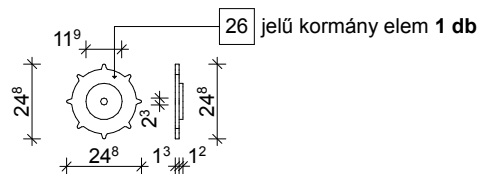
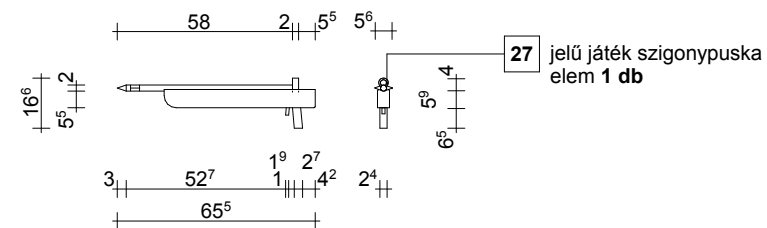
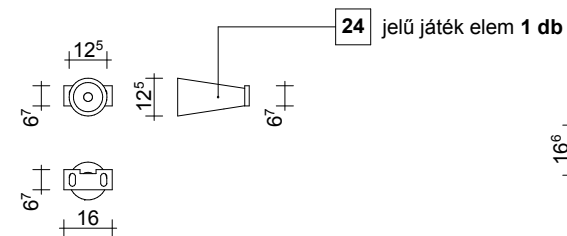
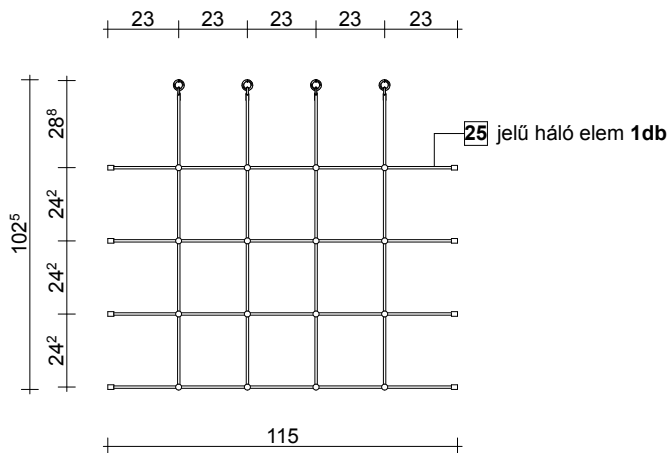



 műanyag oszoptakaró elem
12 db.

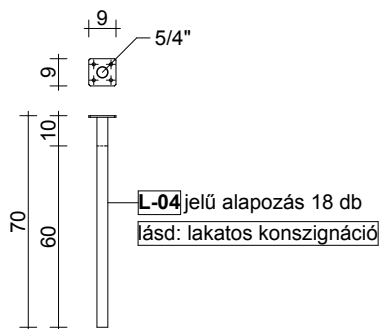
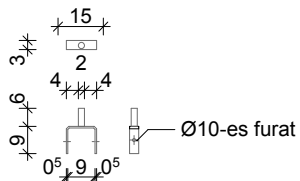








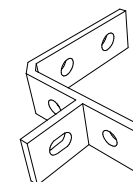
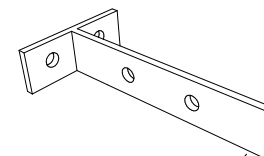
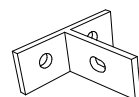
L-03f jelű kapcsolóelem 2 db



L-01 jelű kapcsolóelem - 24 db

L-02 jelű kapcsolóelem - 4 db

L-03/1 jelű kapcsolóelem - 12 db



L-03/2 jelű kapcsolóelem - 36 db

L-03/4 jelű kapcsolóelem - 8 db

