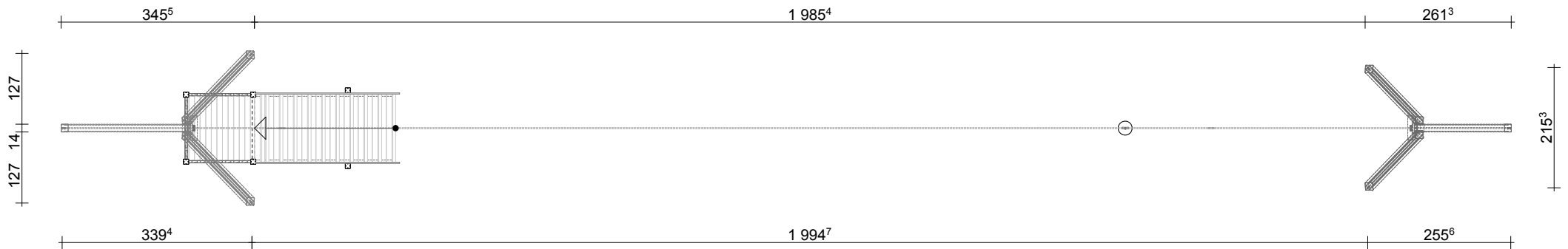
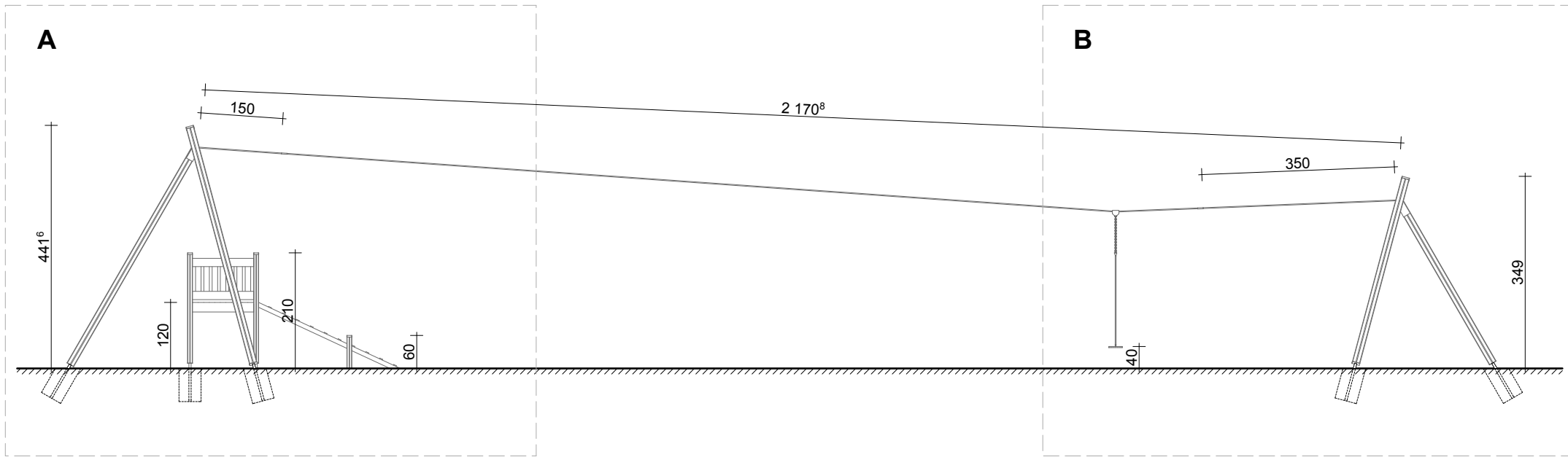


Evin Tech Kft.

eszköz megnevezése:
kötélpályás csúszda

cikkszám: KCS-01
dátum: 2015.11.22.



01

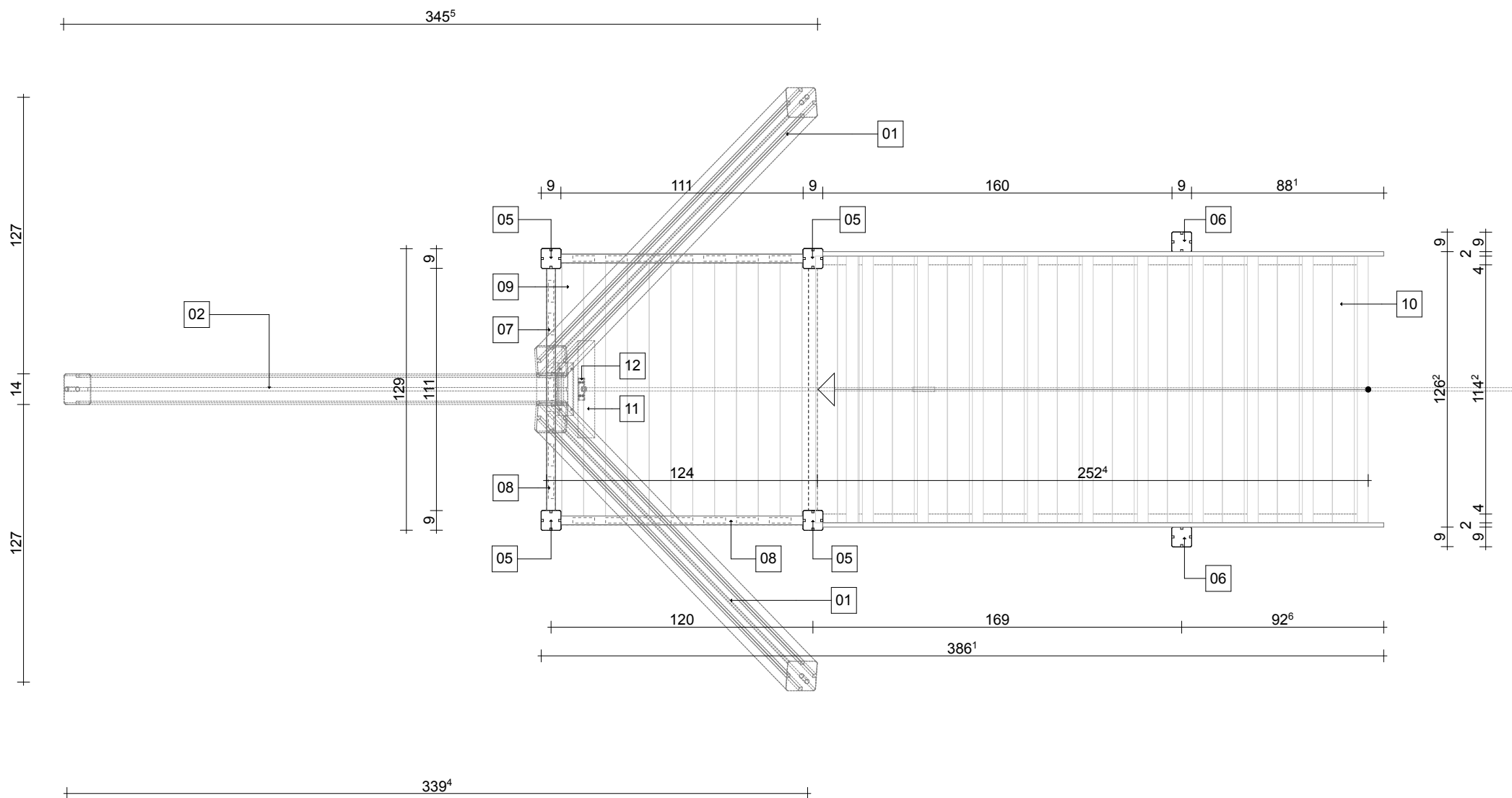
Evin Tech Kft.

eszköz megnevezése:
kötélpályás csúszda

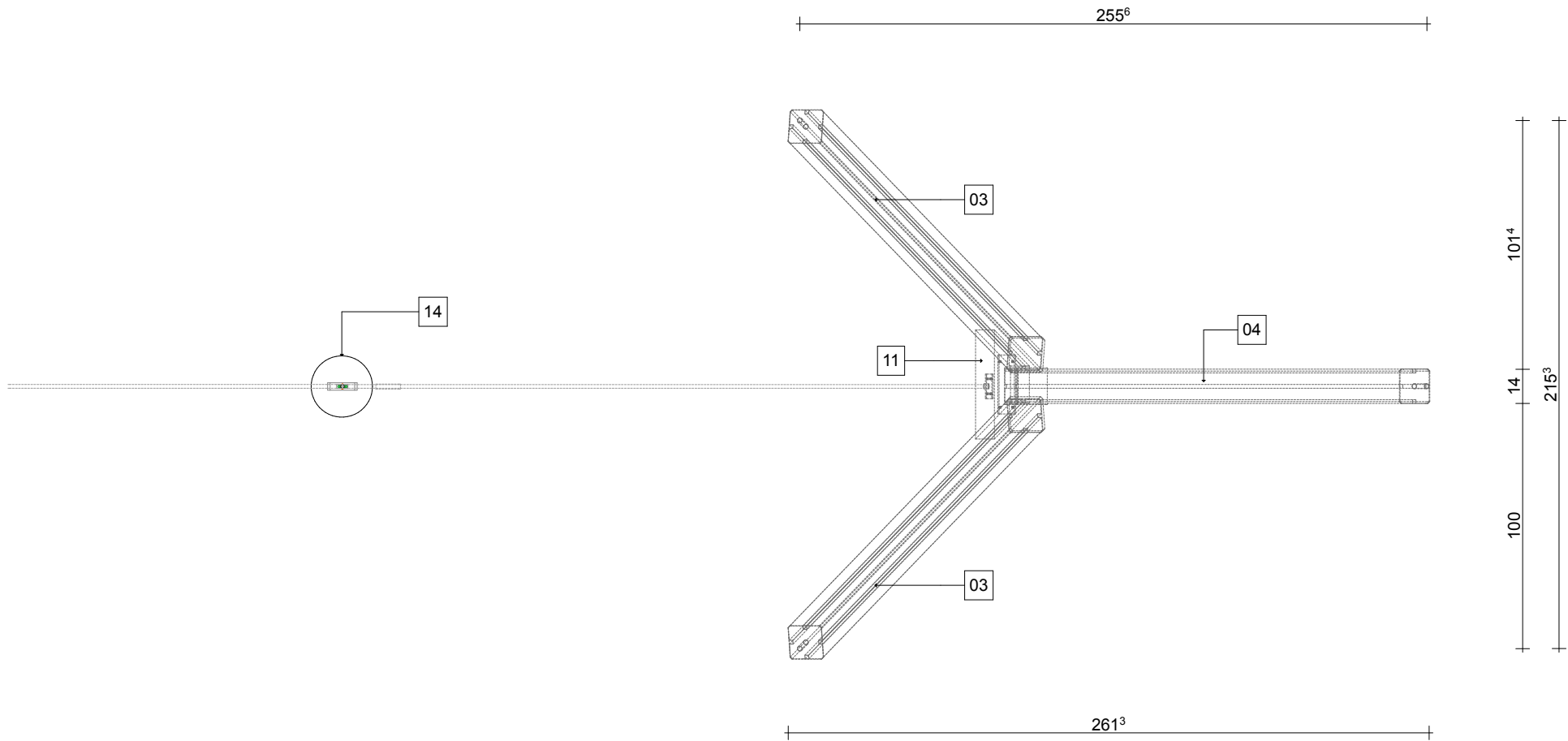
cikkszám: **KCS-01**
dátum: 2015.11.22.

alaprész
m1:100

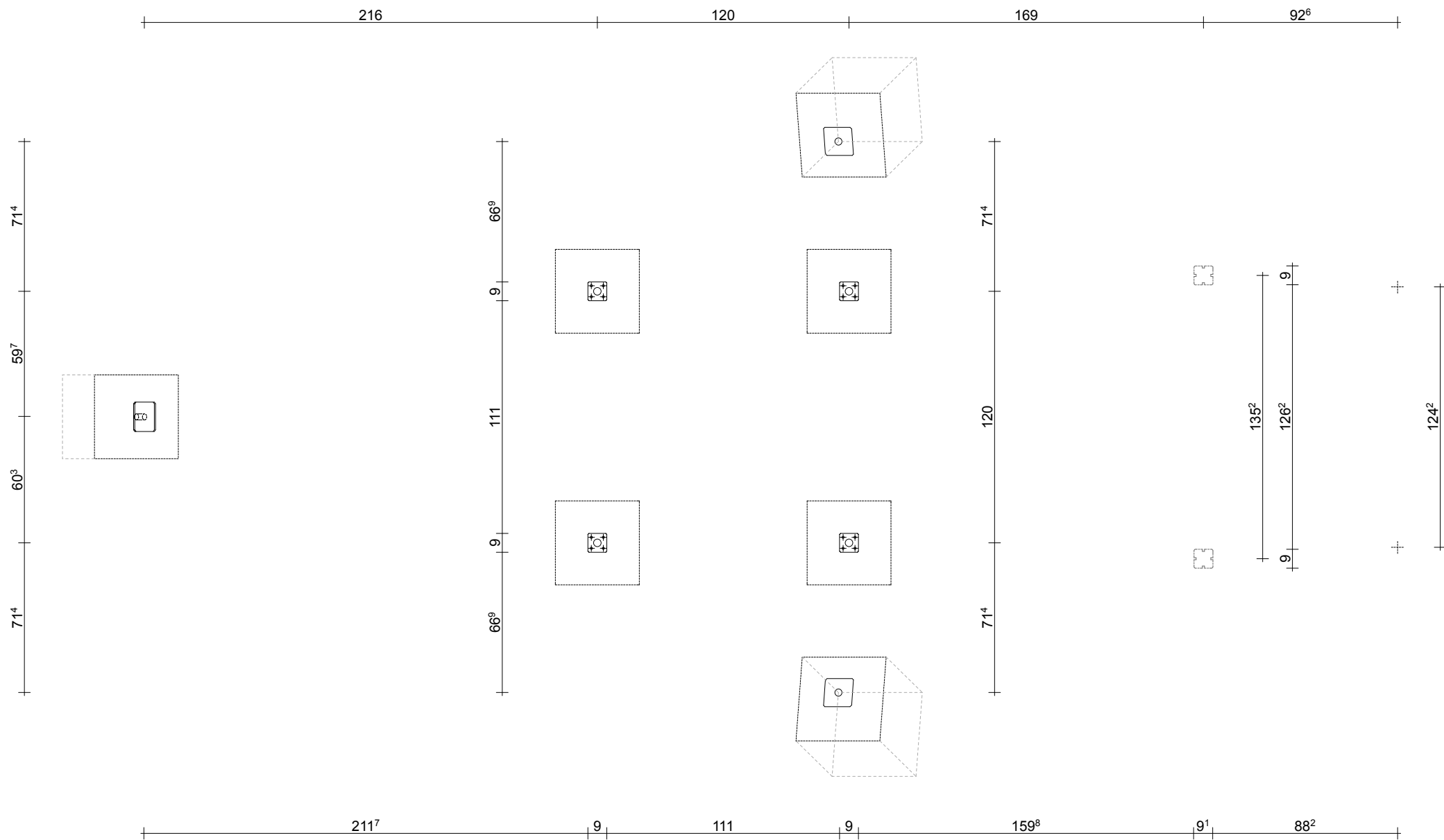
"A" rész alaprajz m1:25



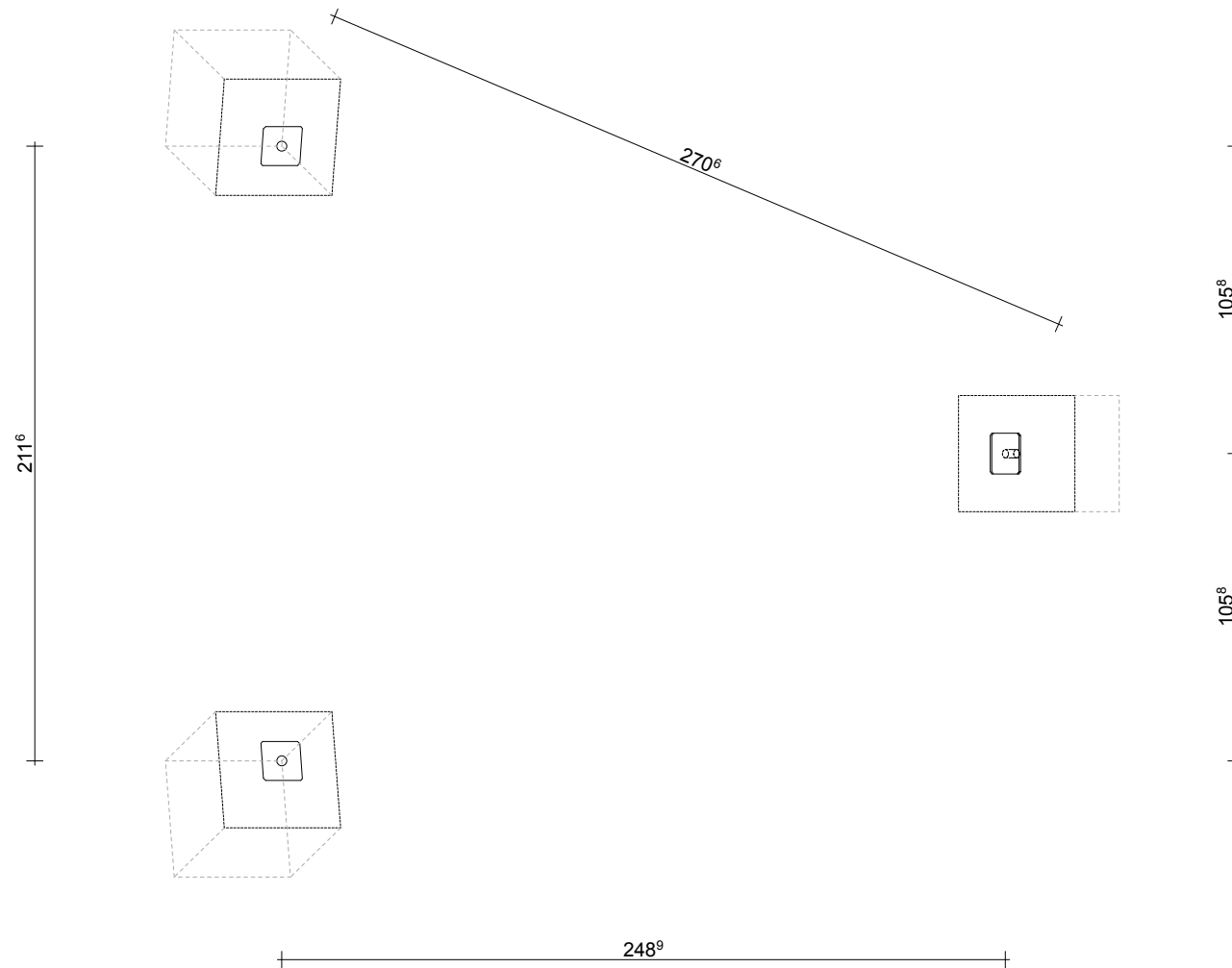
"B" rész alaprajz m1:25



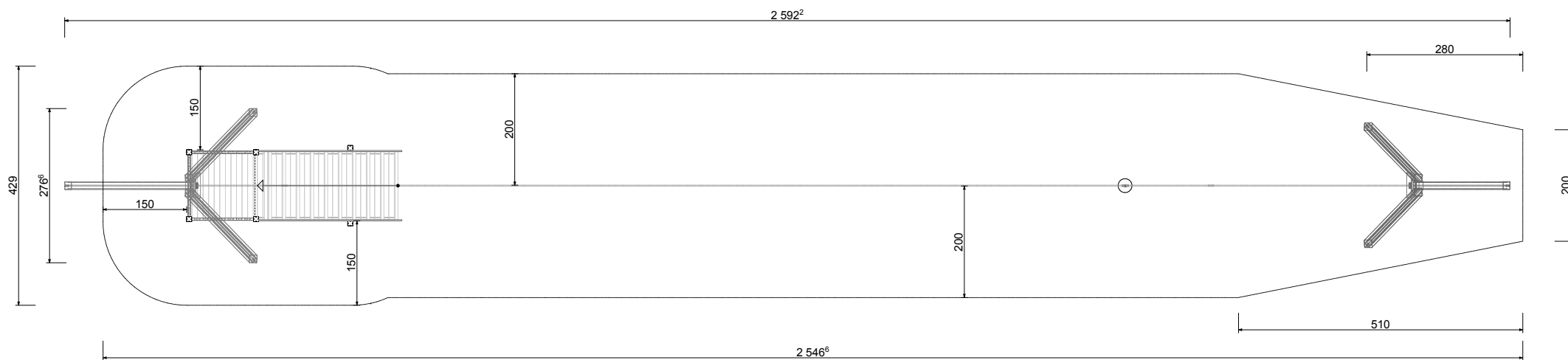
"A" rész alapozási alaprajz m1:25

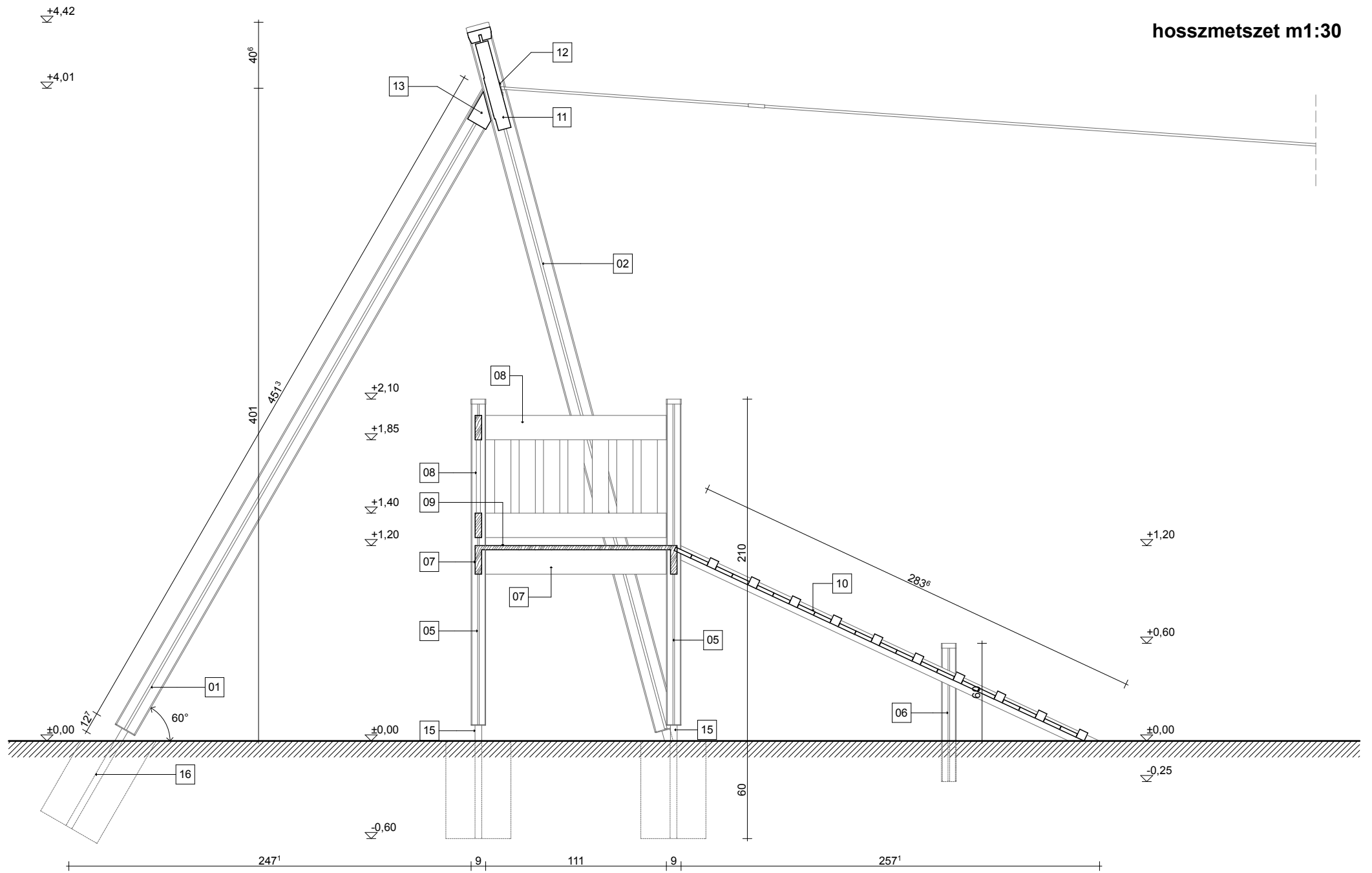


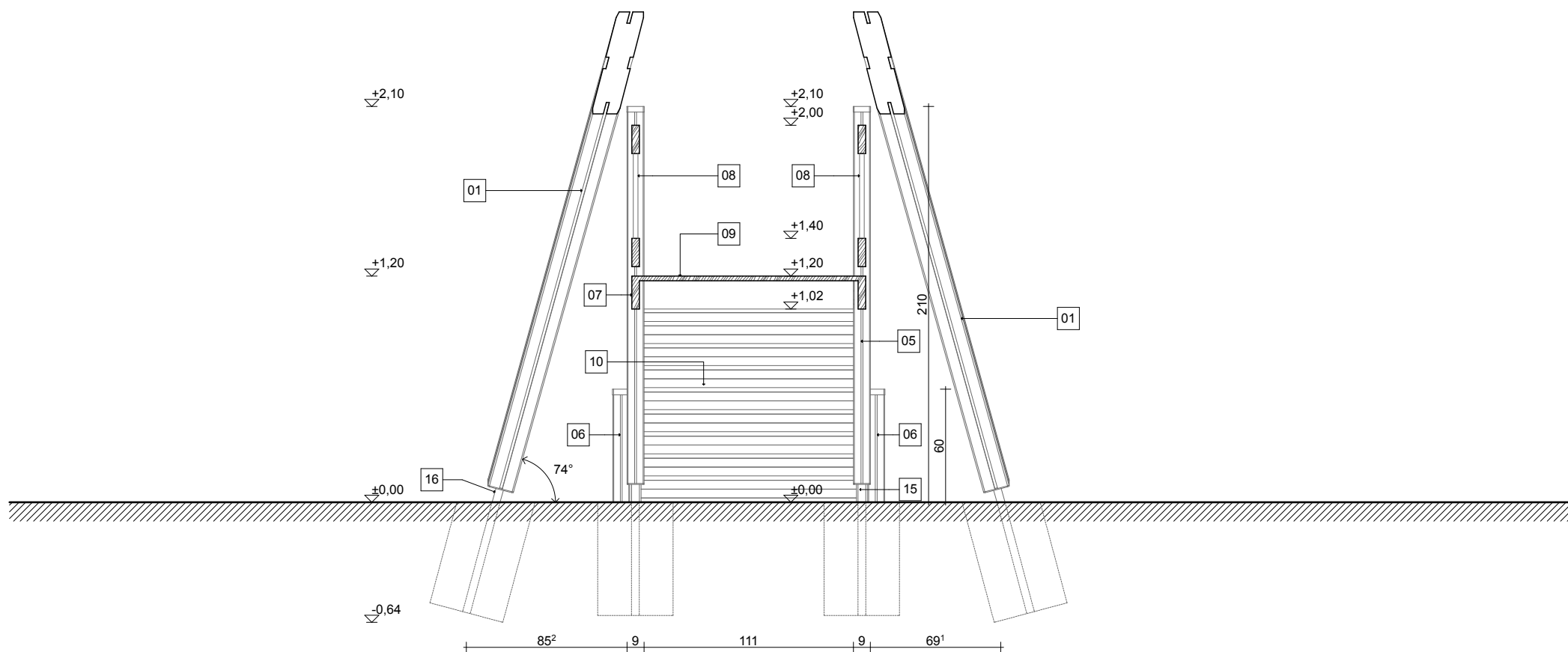
"B" rész alapozási alaprajz m1:25

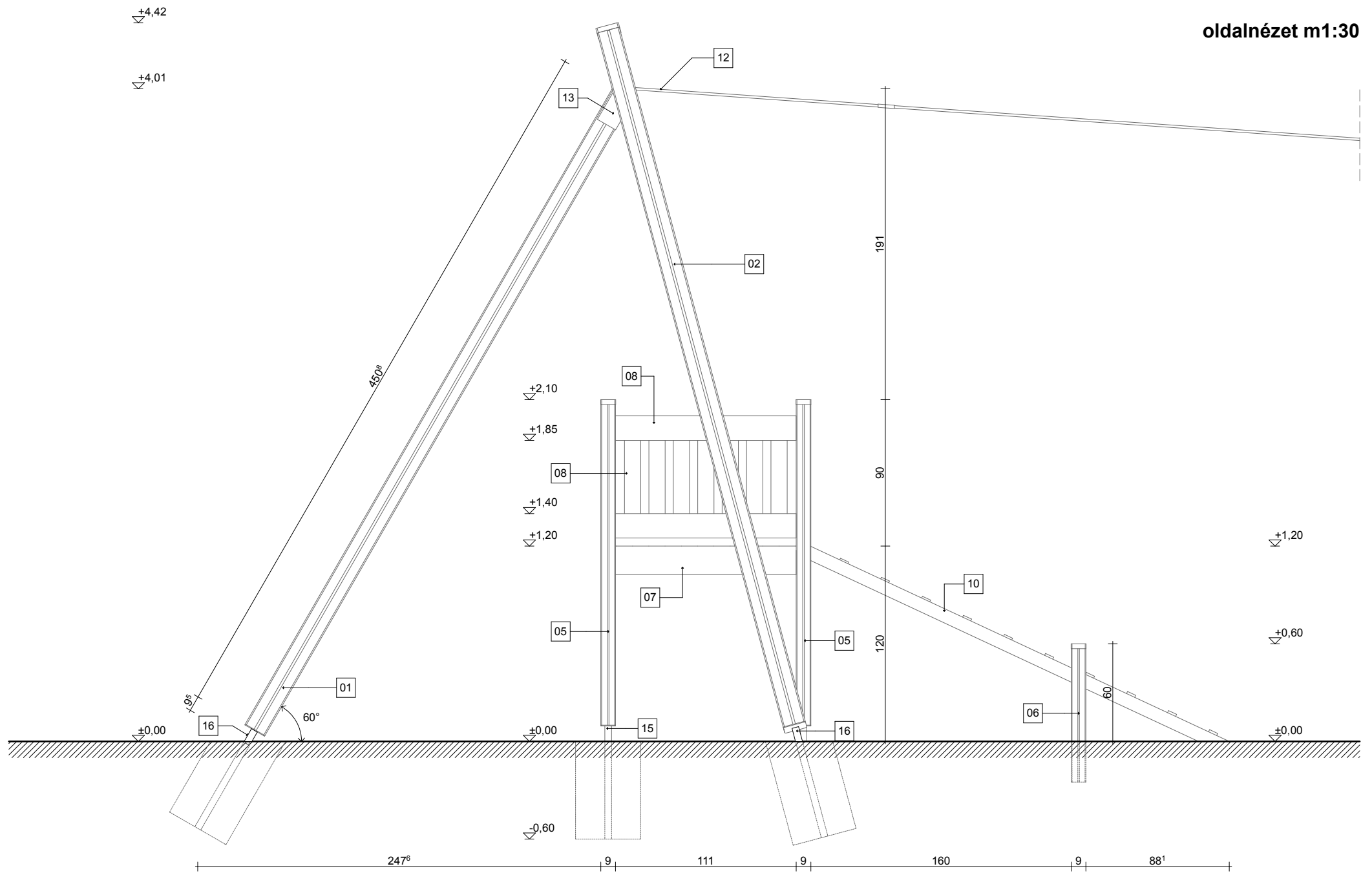


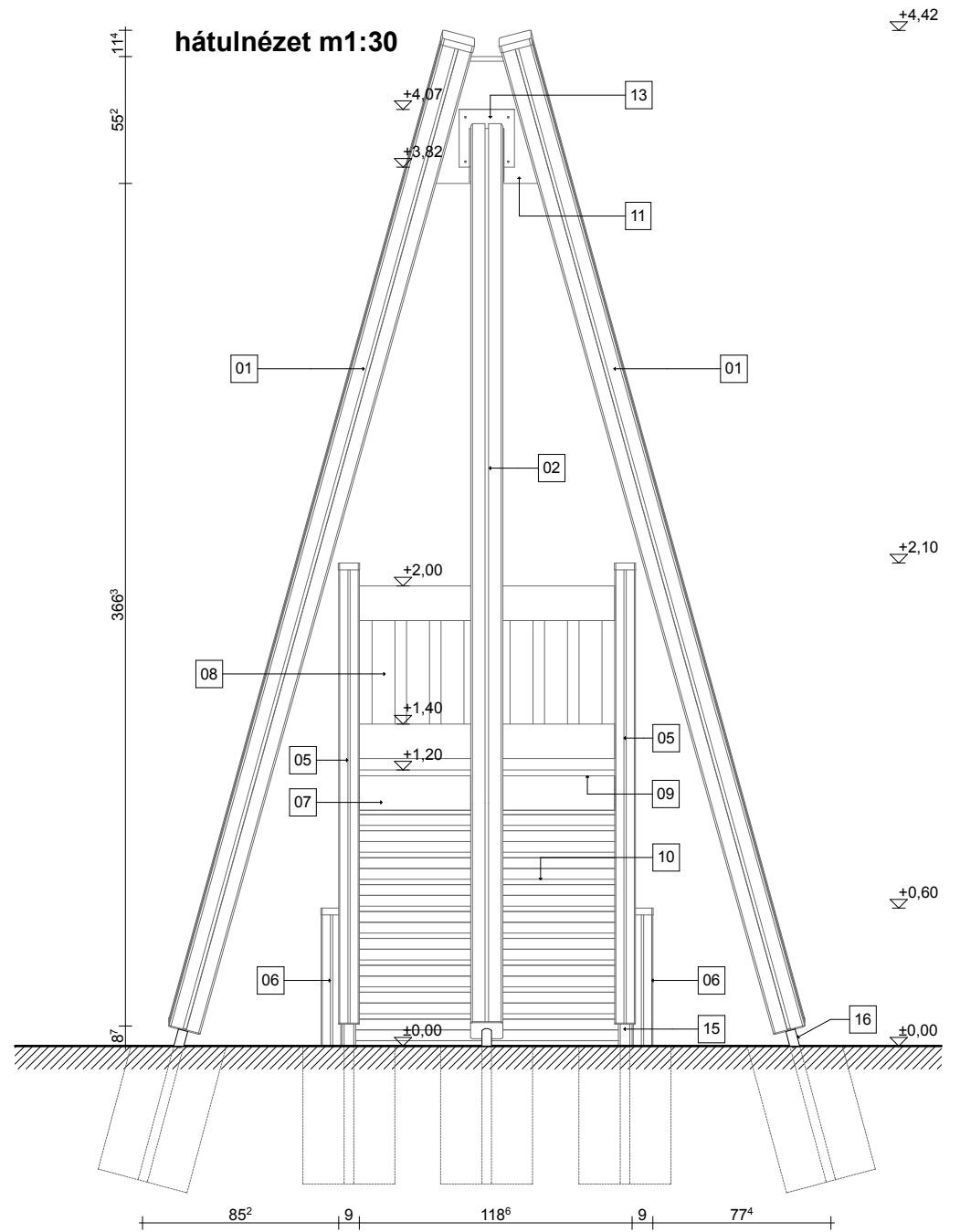
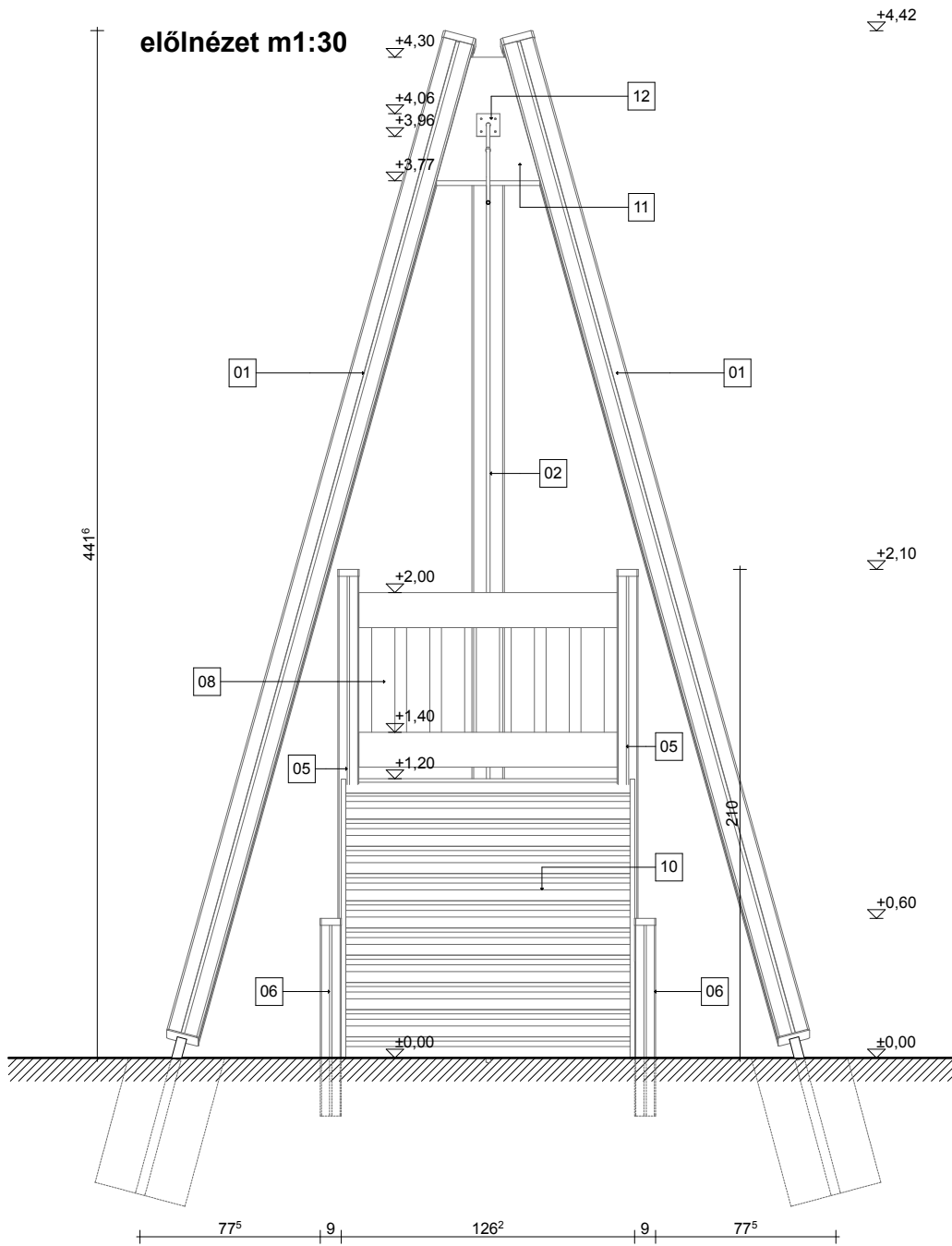
esési térkép m1:100



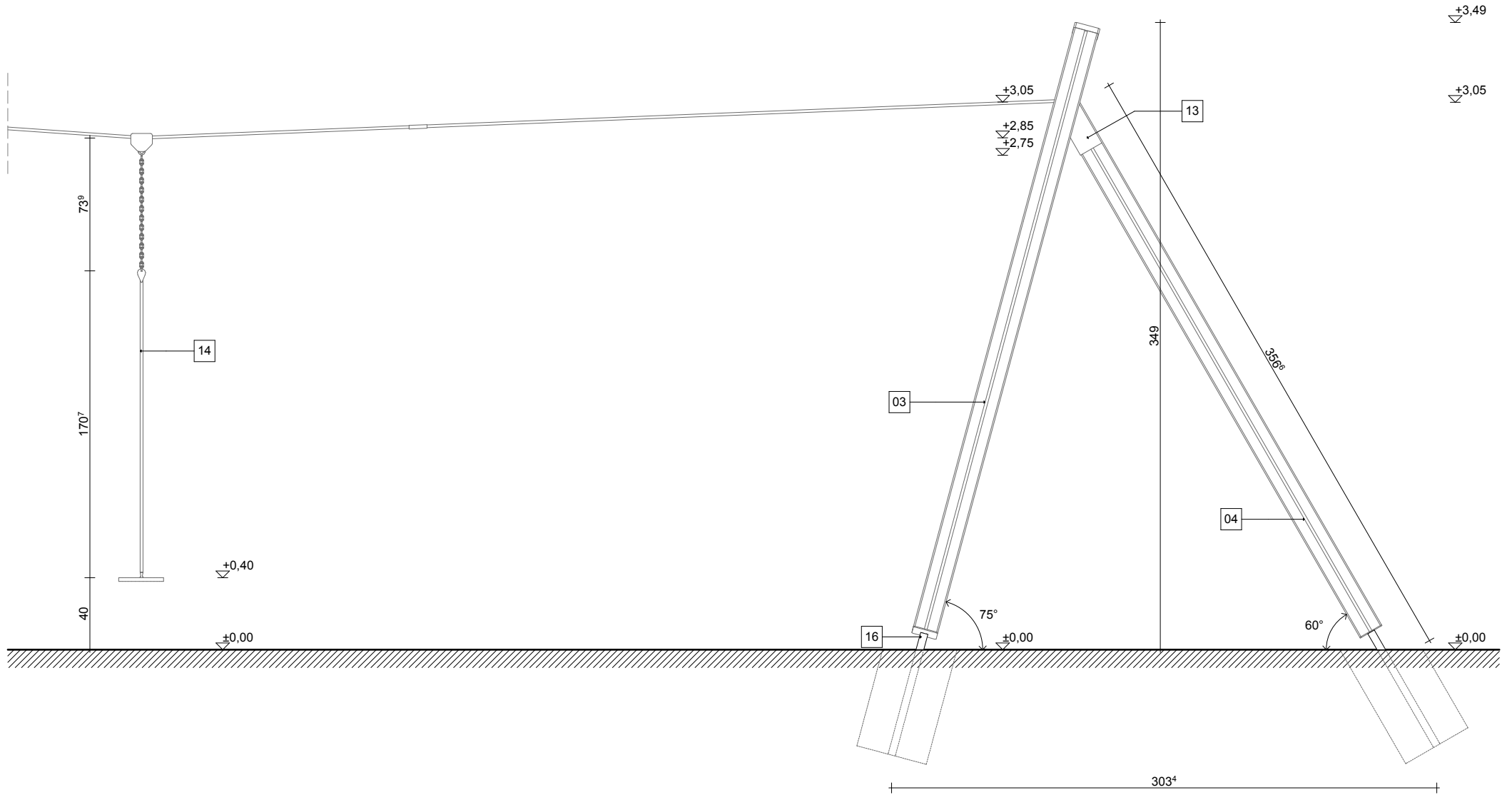








oldalnézet m1:30



11

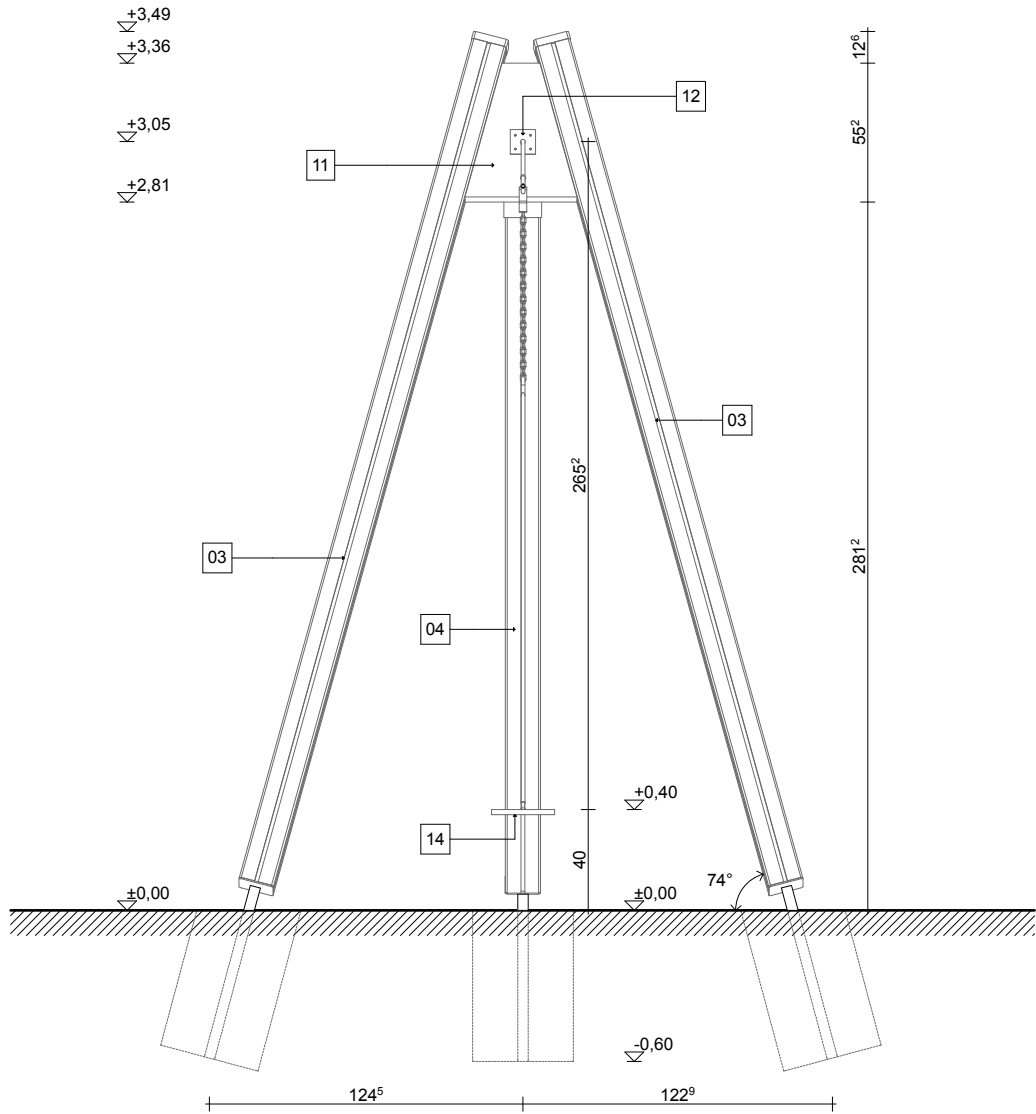
Evin Tech Kft.

eszköz megnevezése:
kötélpályás csúszda

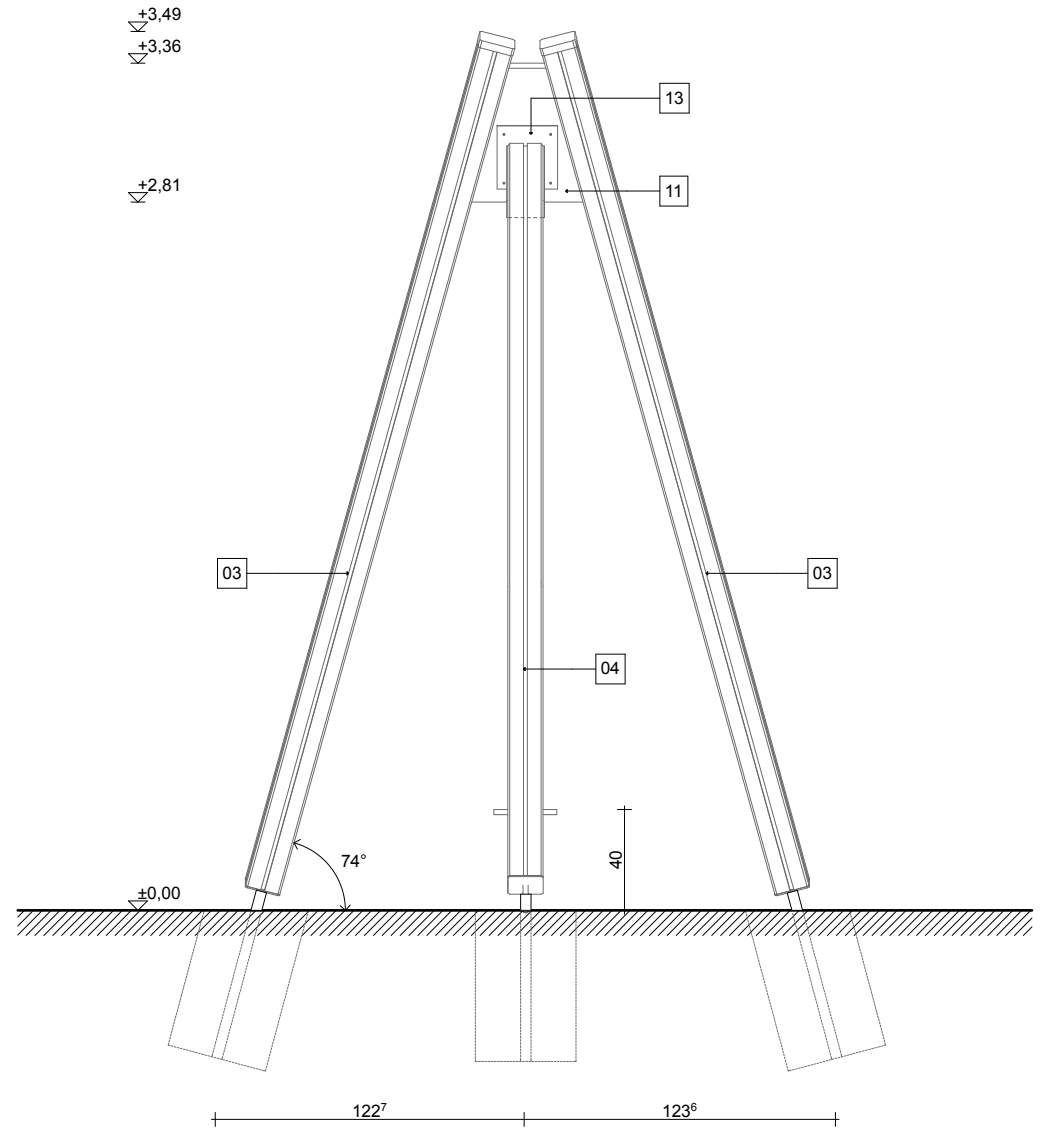
cikkszám: KCS-01
dátum: 2015 11.22.

nézetek
m1:30

előlnézet m1:30

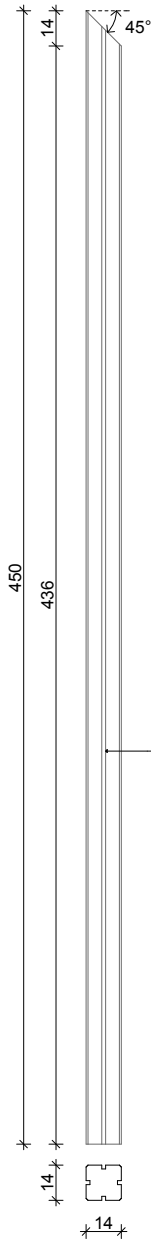


hátnézet m1:30





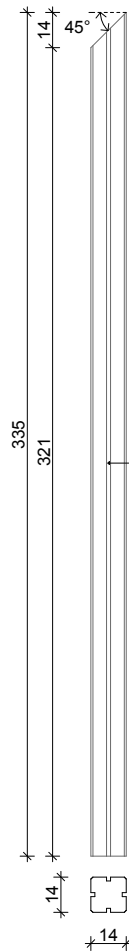
01 jelű oszlop
L = 4600 mm 2 db.



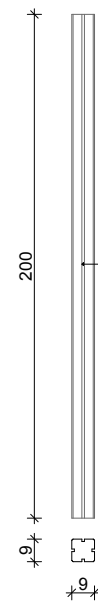
02 jelű oszlop
L = 4500 mm 1 db.



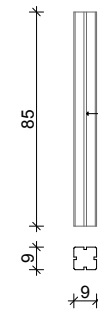
03 jelű oszlop
L = 3600 mm 2 db.



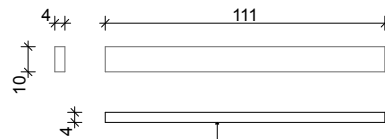
04 jelű oszlop
L = 3350 mm 1 db.



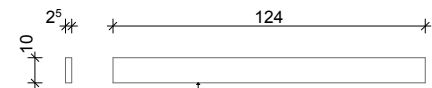
05 jelű oszlop
L = 2000 mm 4 db.



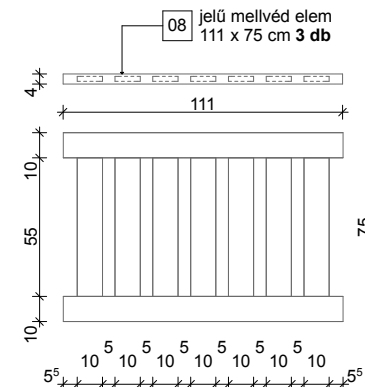
06 jelű oszlop
L = 850 mm 2 db.



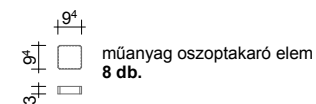
07 jelű merevítőelem elem 4 db



09 jelű deszka elem 13 db



08 jelű mellvéd elem
111 x 75 cm 3 db



műanyag oszoptakaró elem
8 db.

