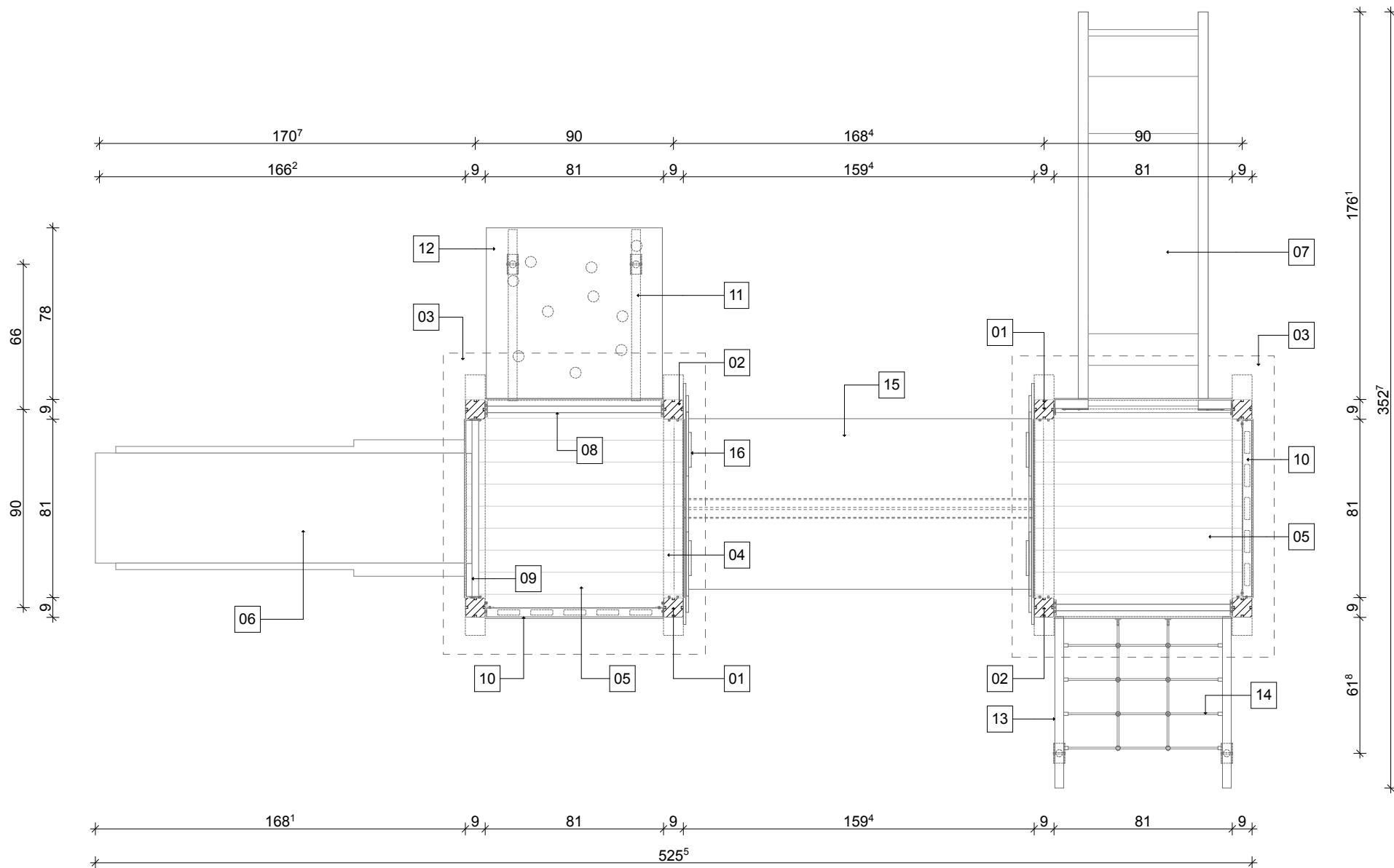
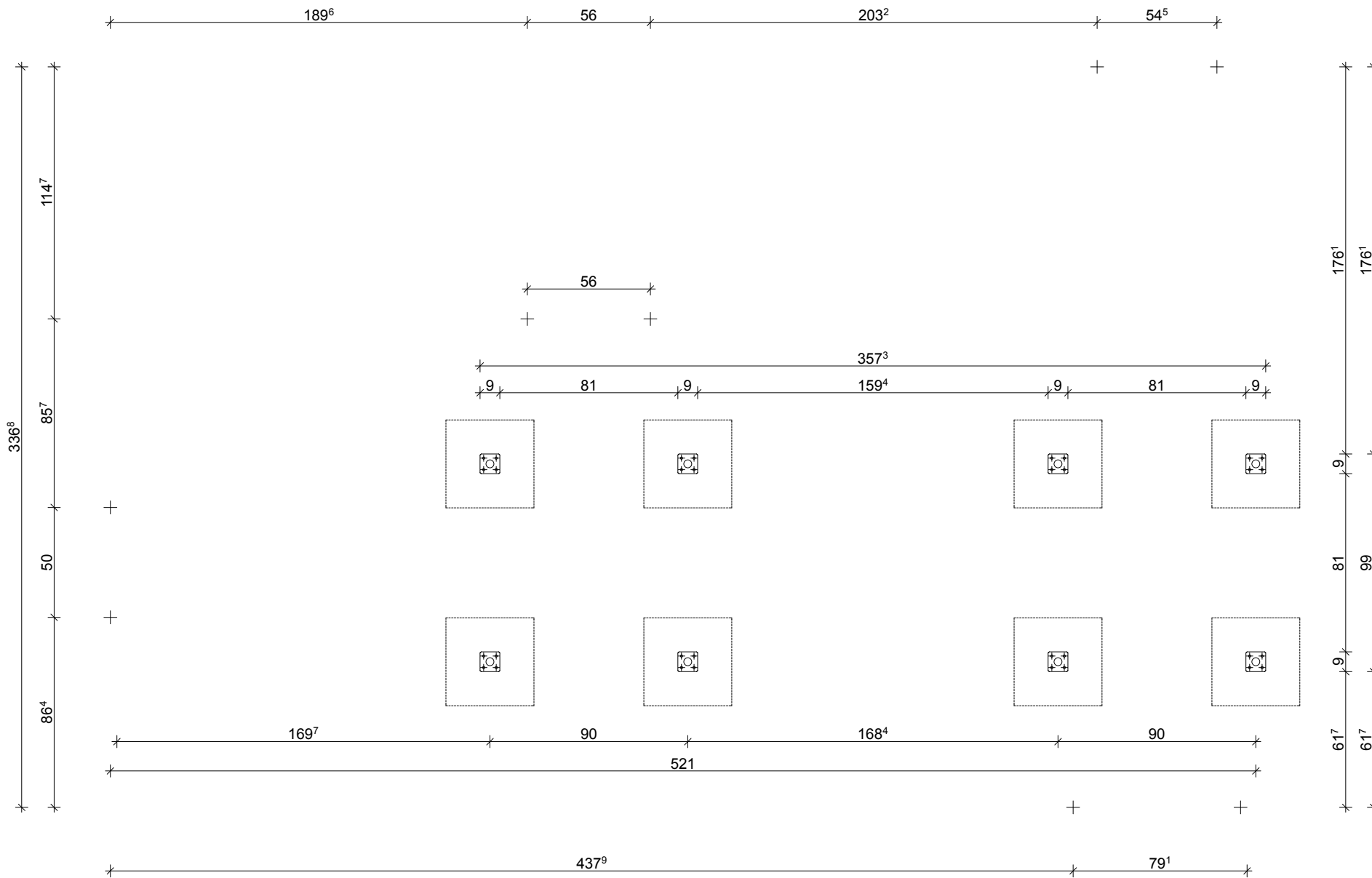


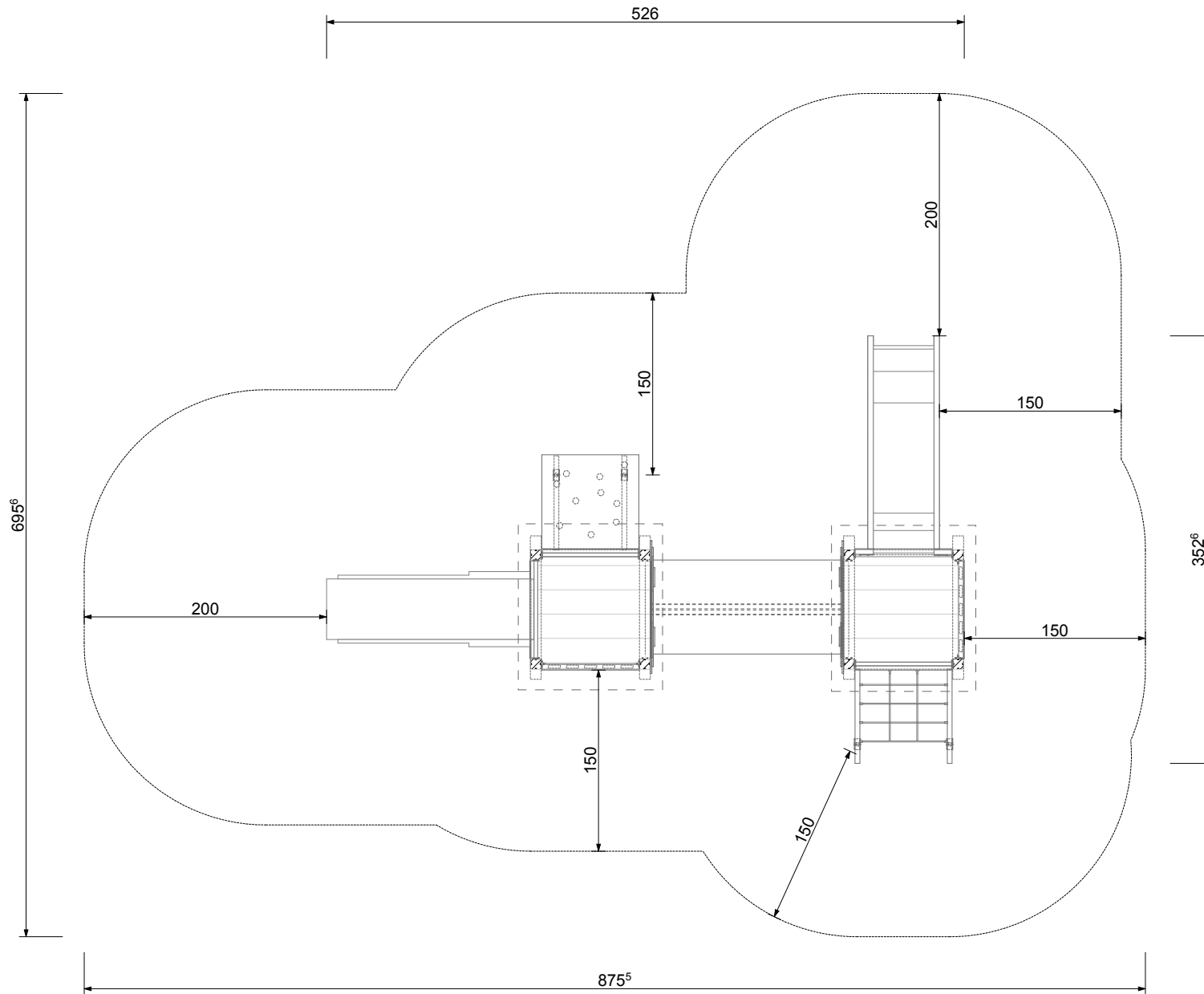
Evin Tech Kft.

eszköz megnevezése:
kombinált vár csőalagúttal

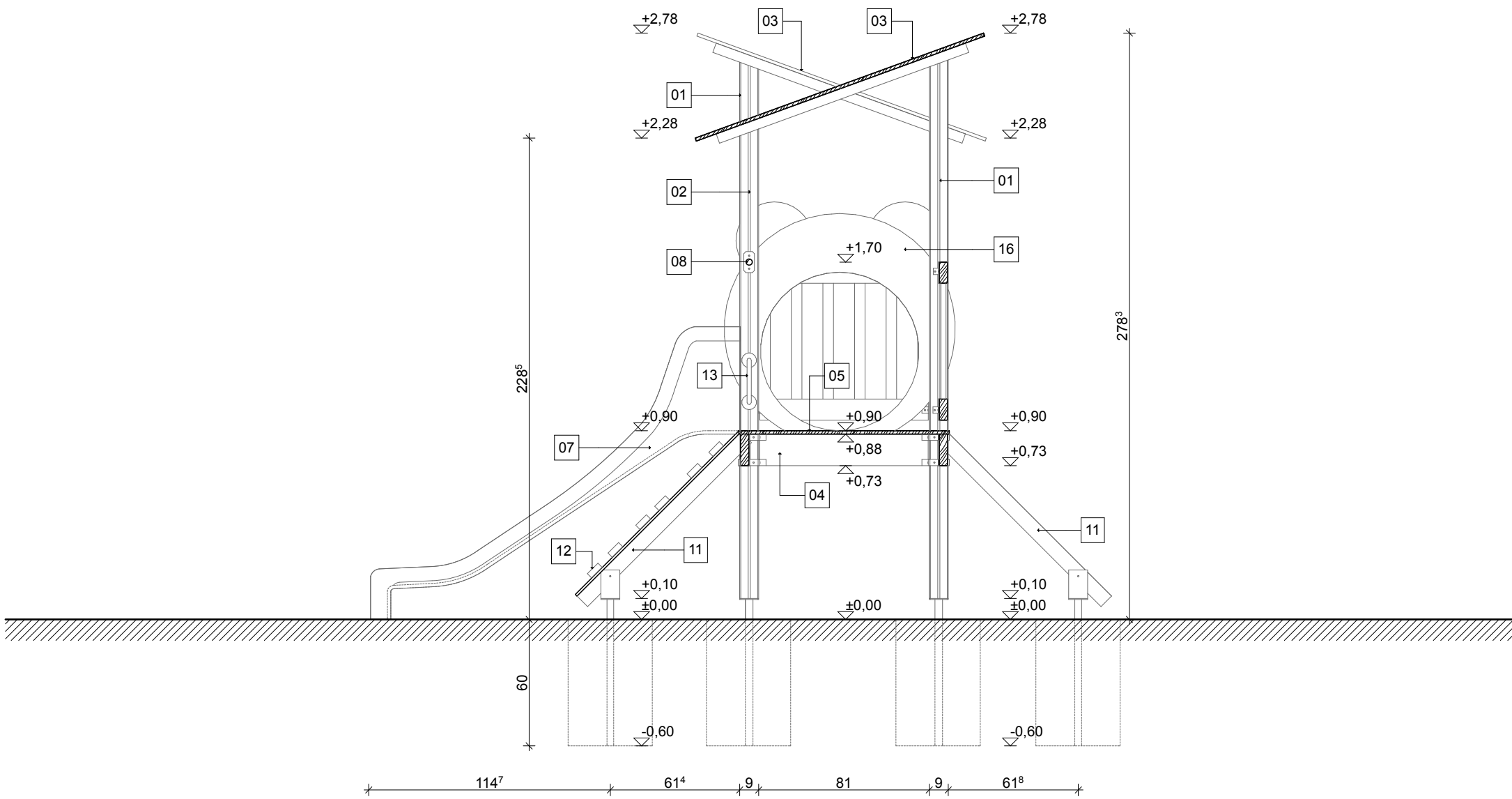
cikkszám: KV-02
dátum: 2016 06.09.



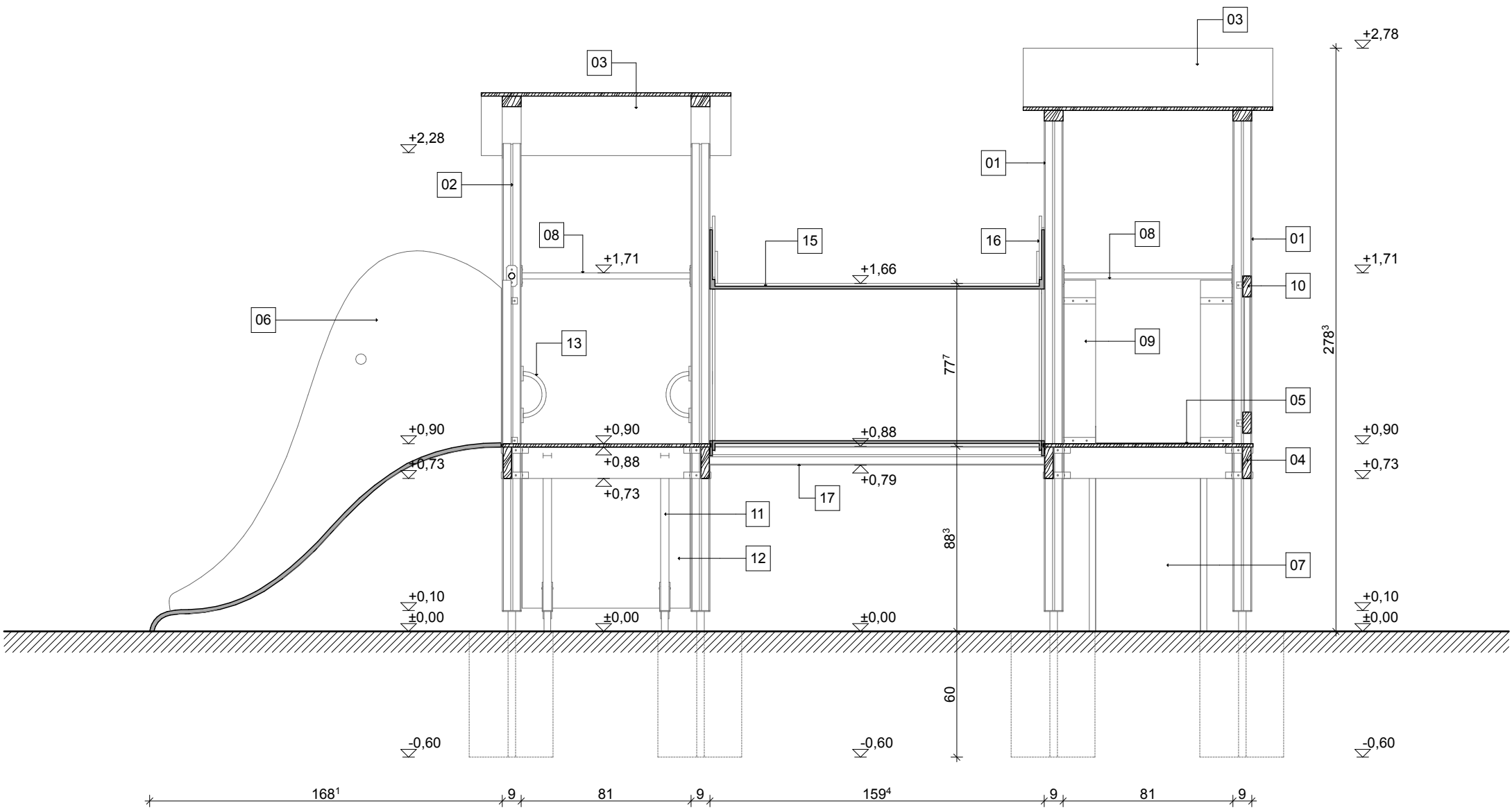




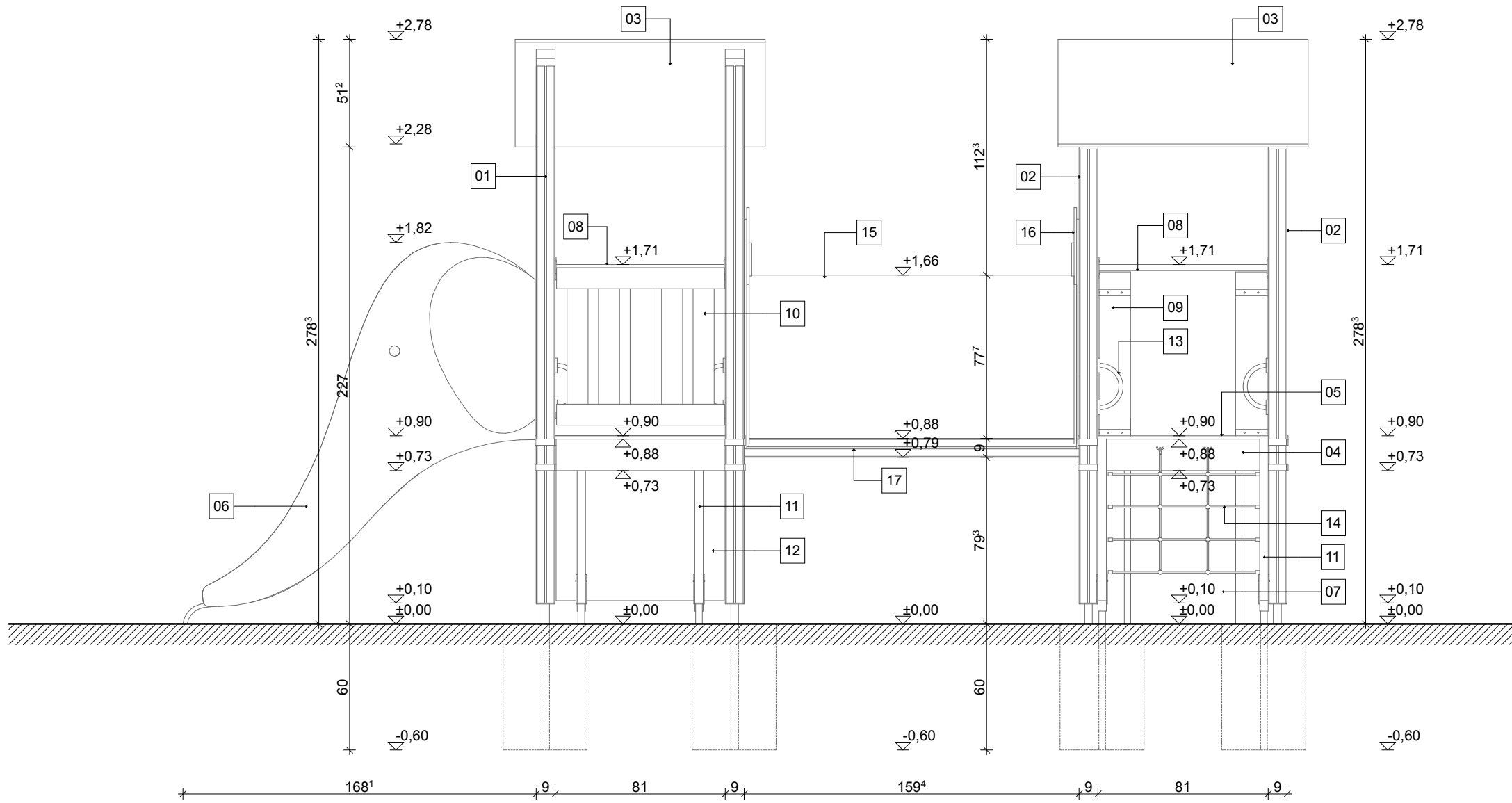
keresztmetszet m1:25



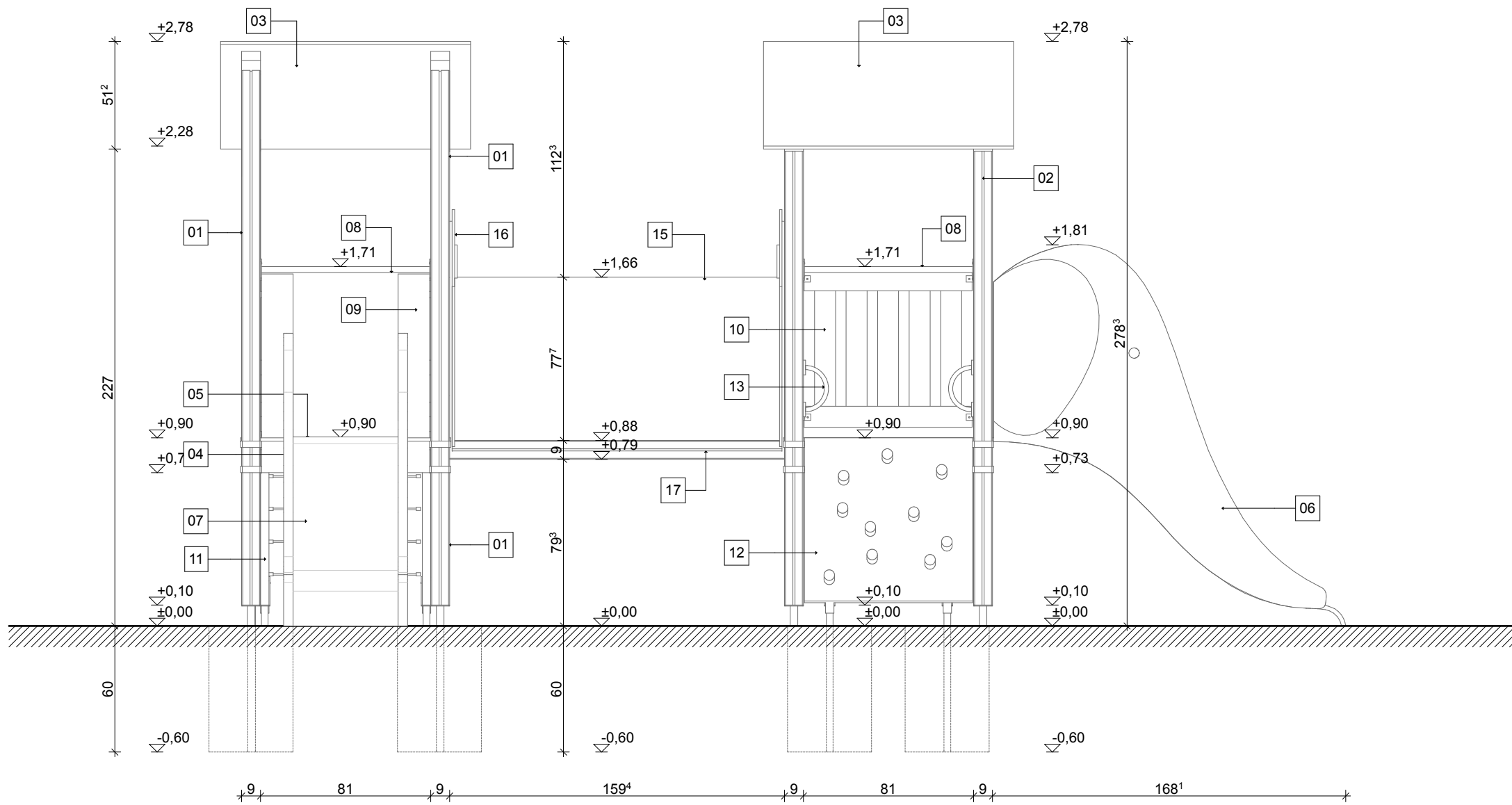
hosszmetszet m1:25



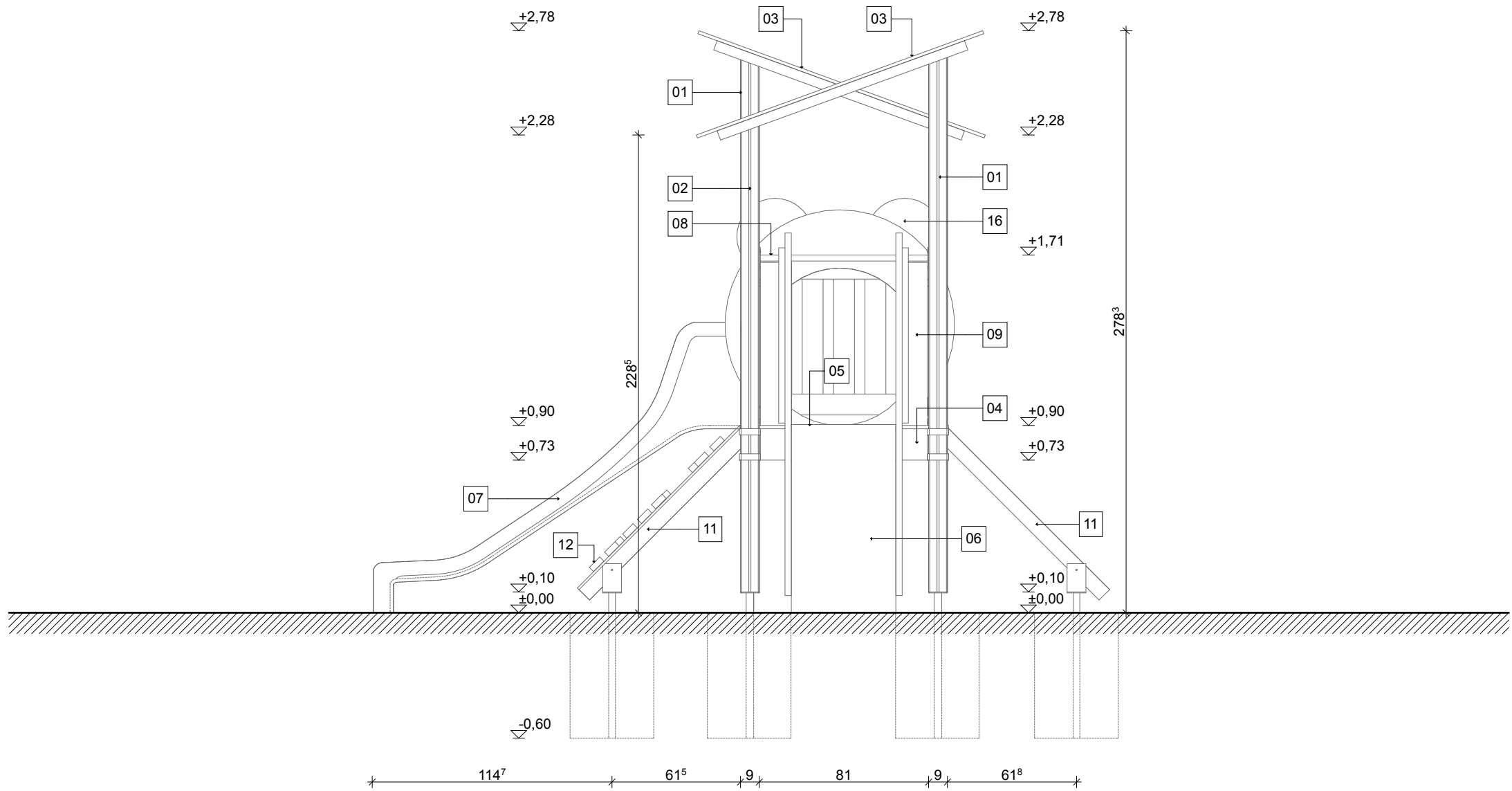
előnézet m1:25



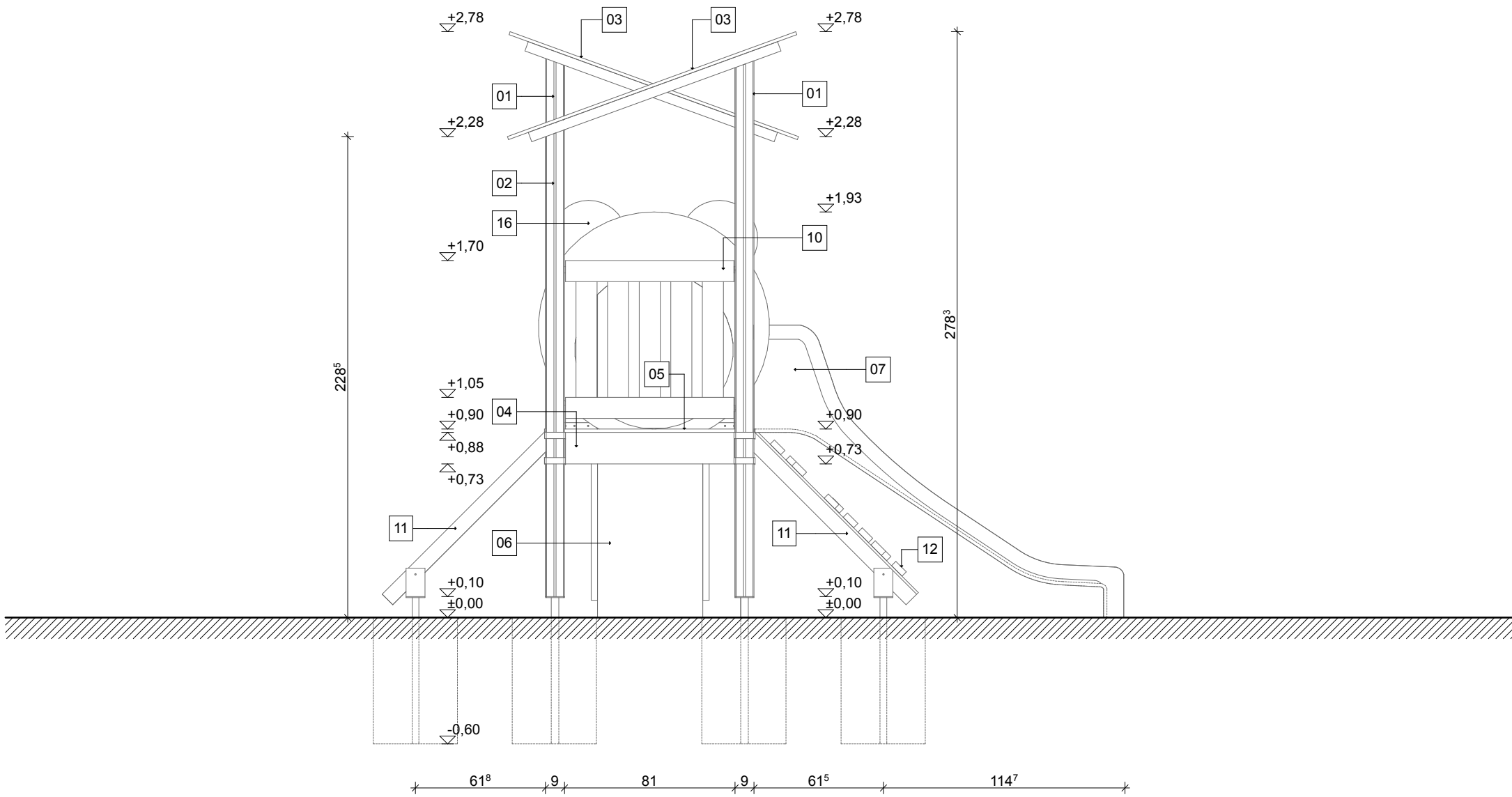
hátnézet m1:25

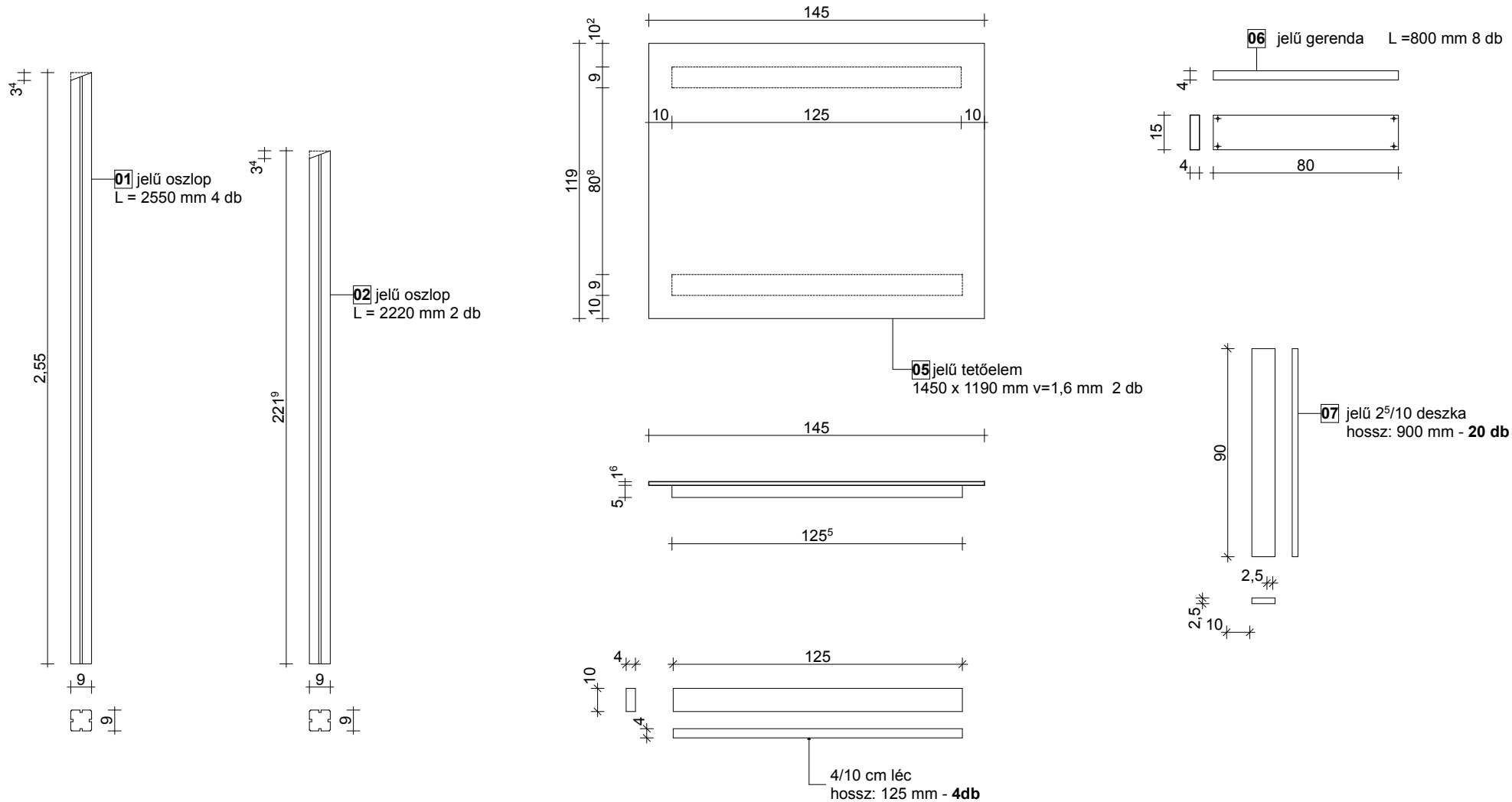


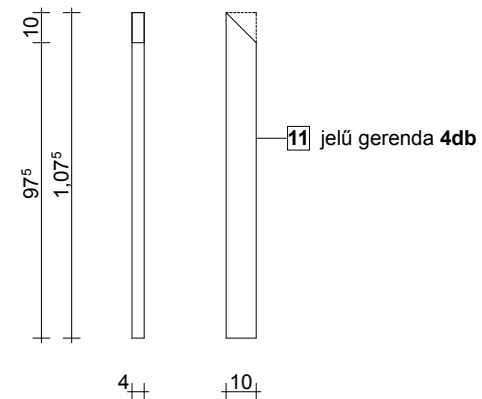
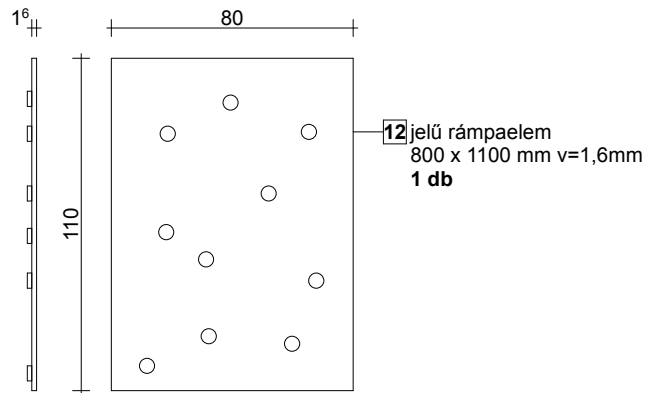
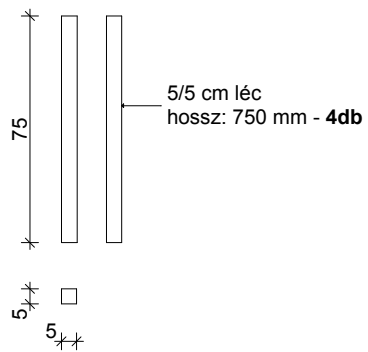
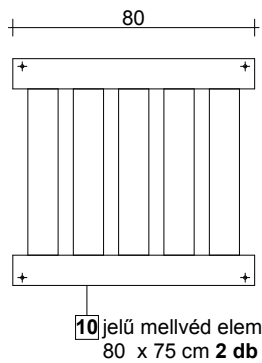
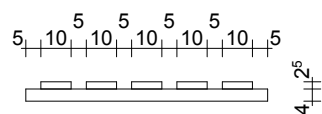
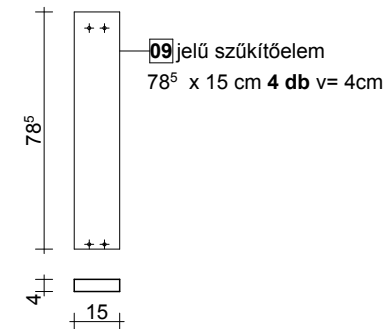
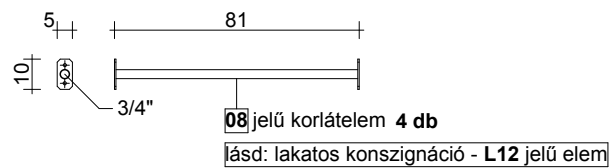
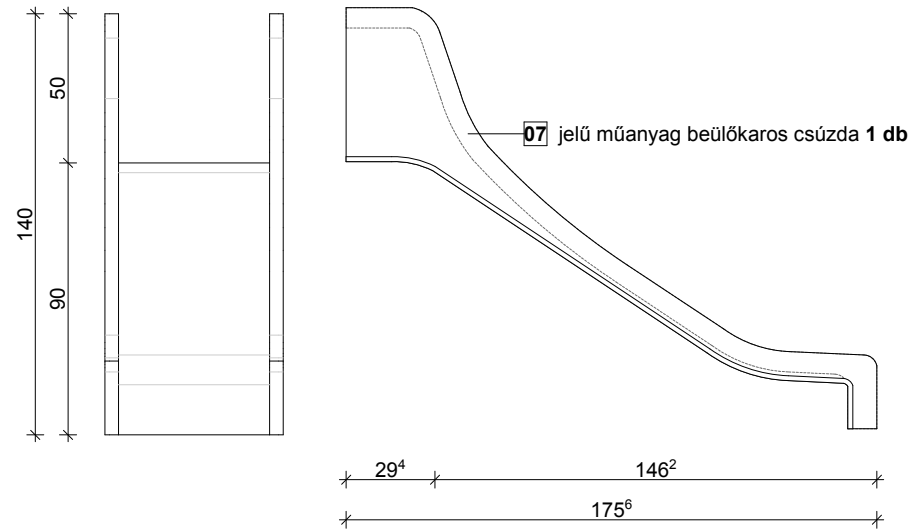
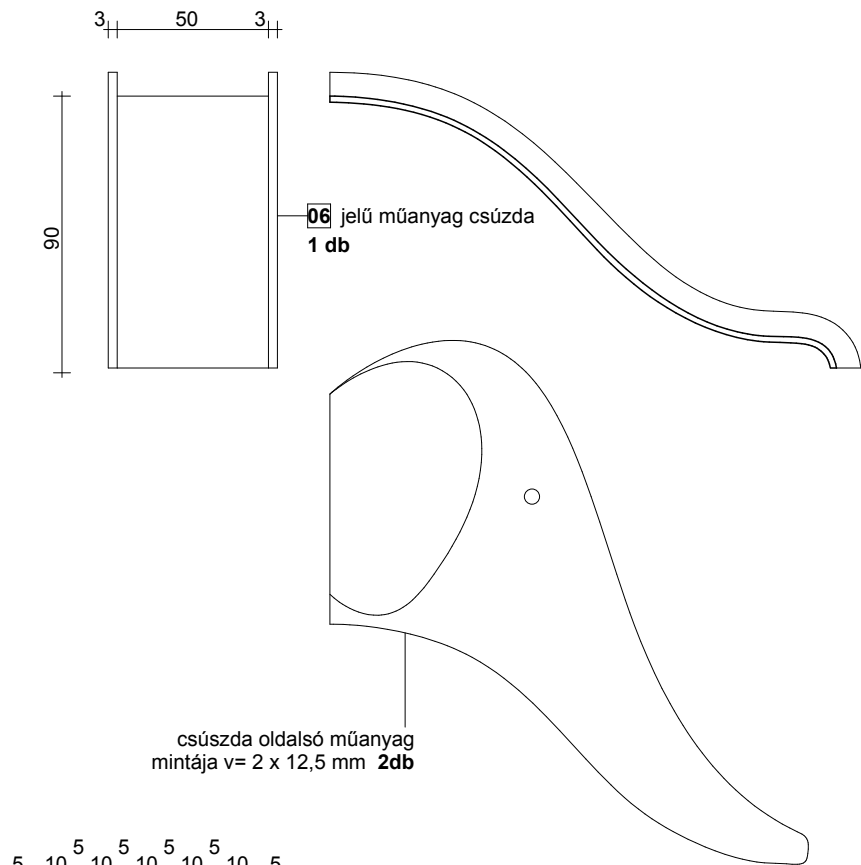
oldalnézet m1:25

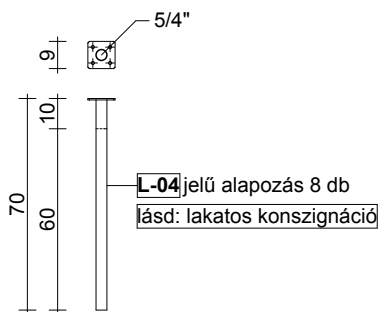
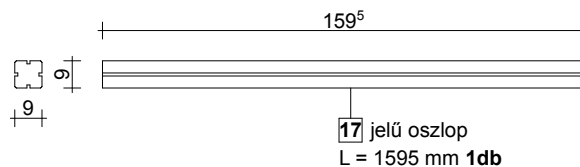
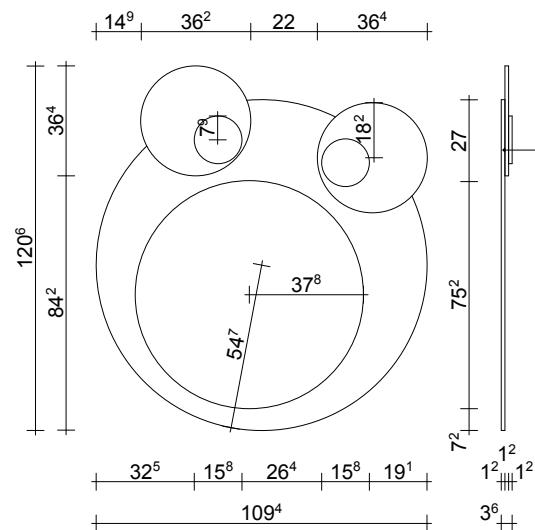
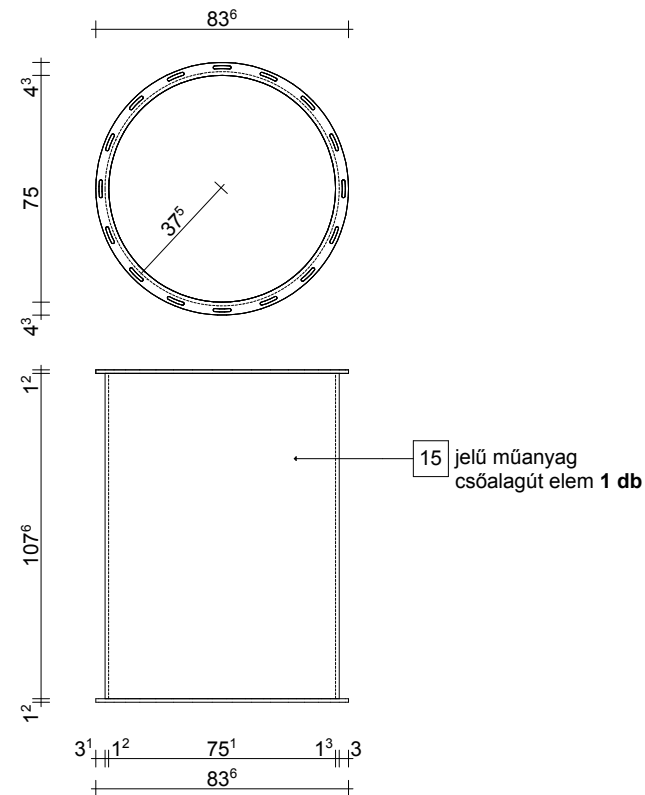
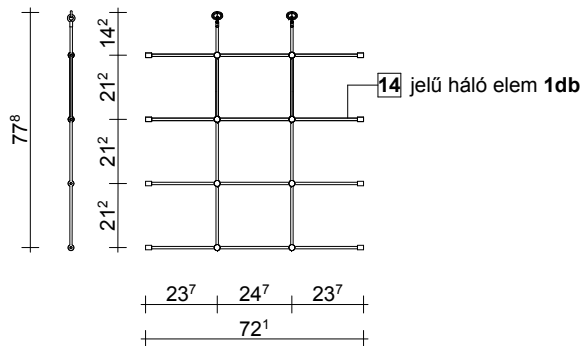
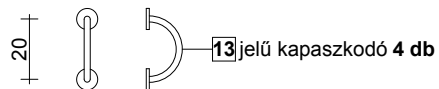


oldalnézet m1:25









L-01 jelű kapcsolóelem - 8 db

L-02 jelű kapcsolóelem - 8 db

L-03/1 jelű kapcsolóelem - 32 db

