

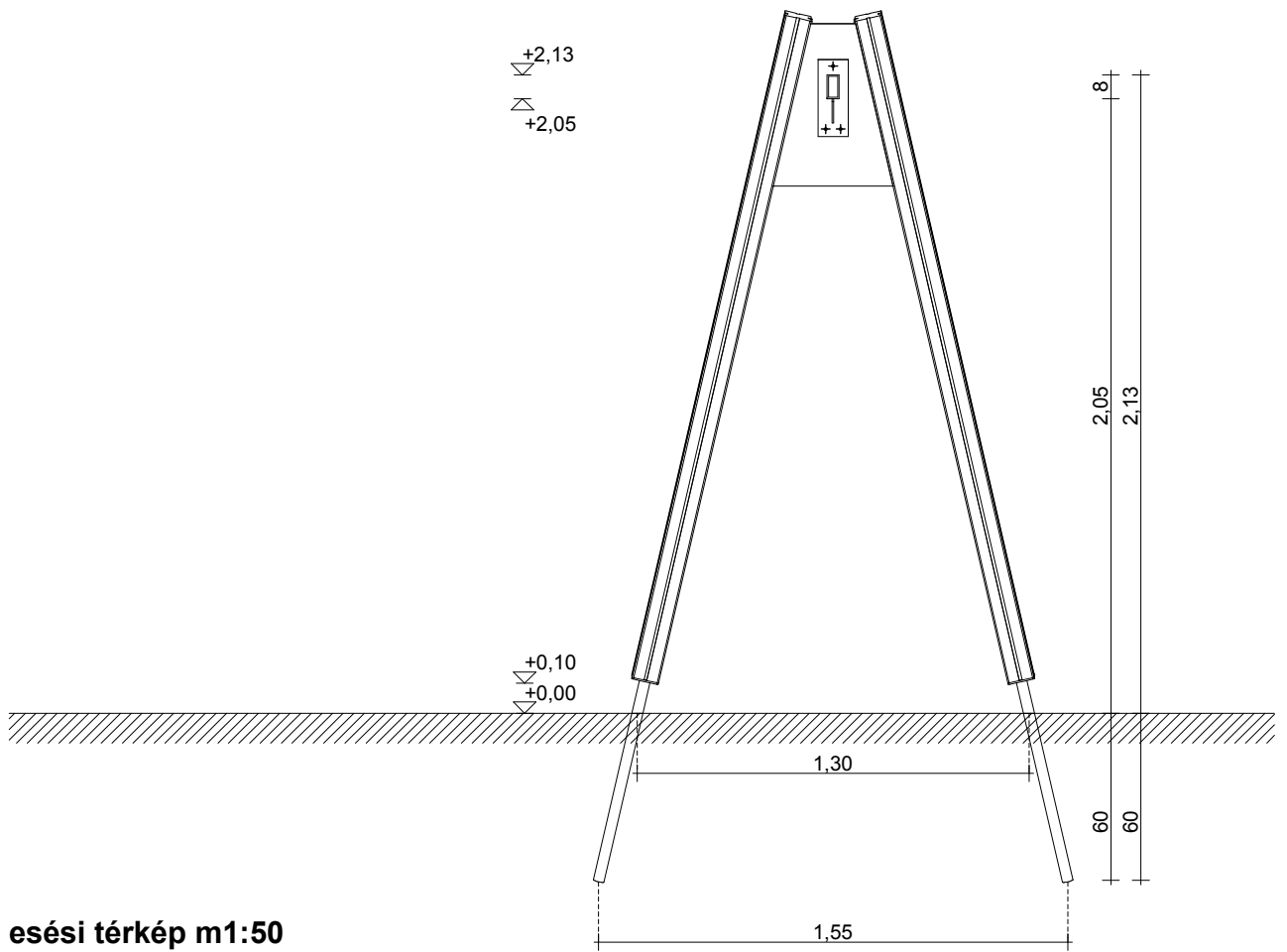


Evin Tech Kft.

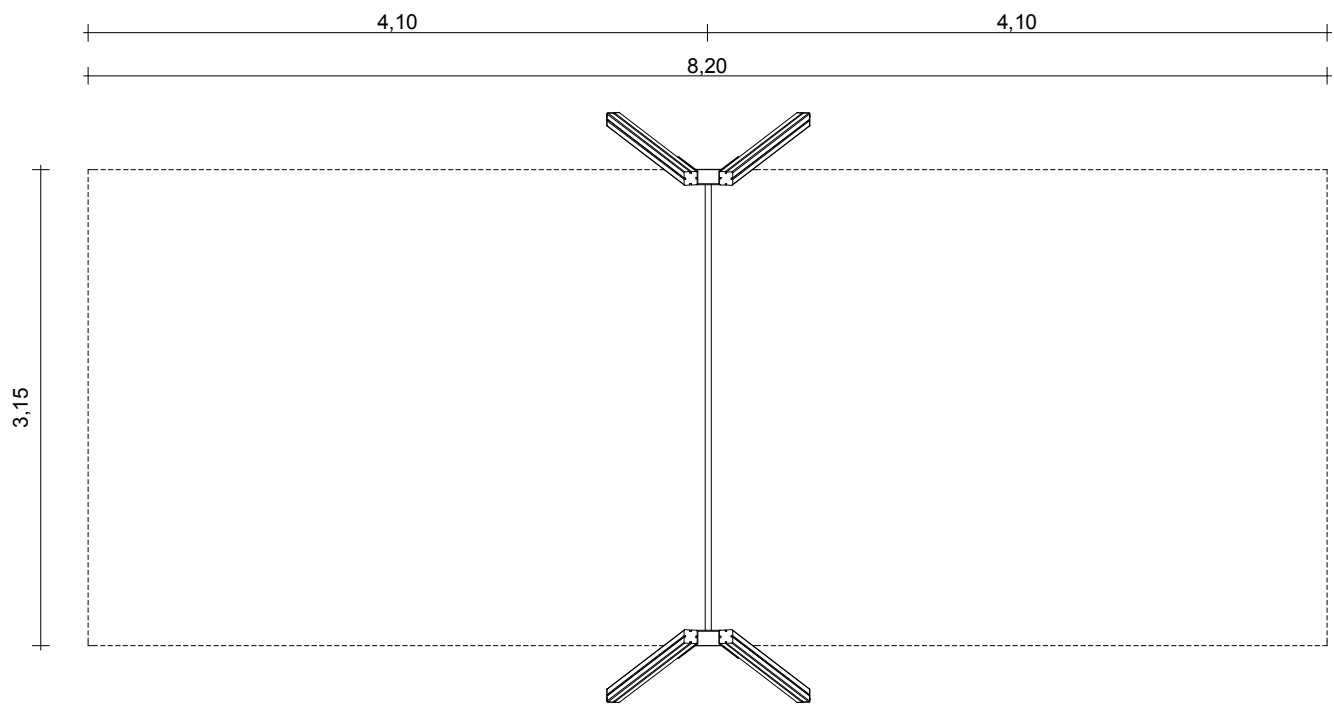
eszköz megnevezése:
láncos lengőhinta

cikkszám: LLH-02
dátum: 2016 04.25.

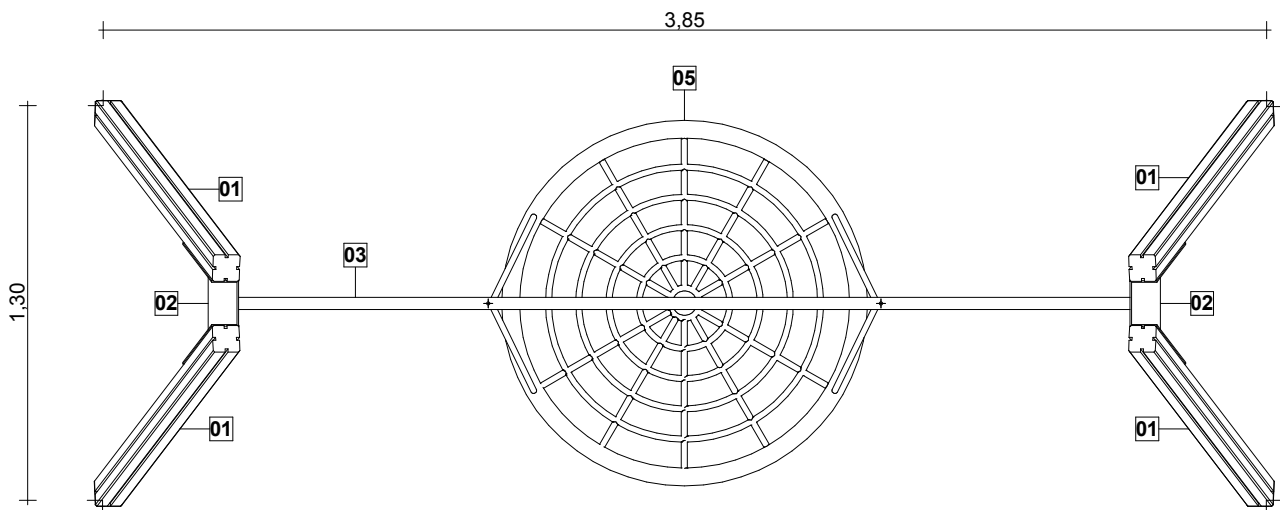
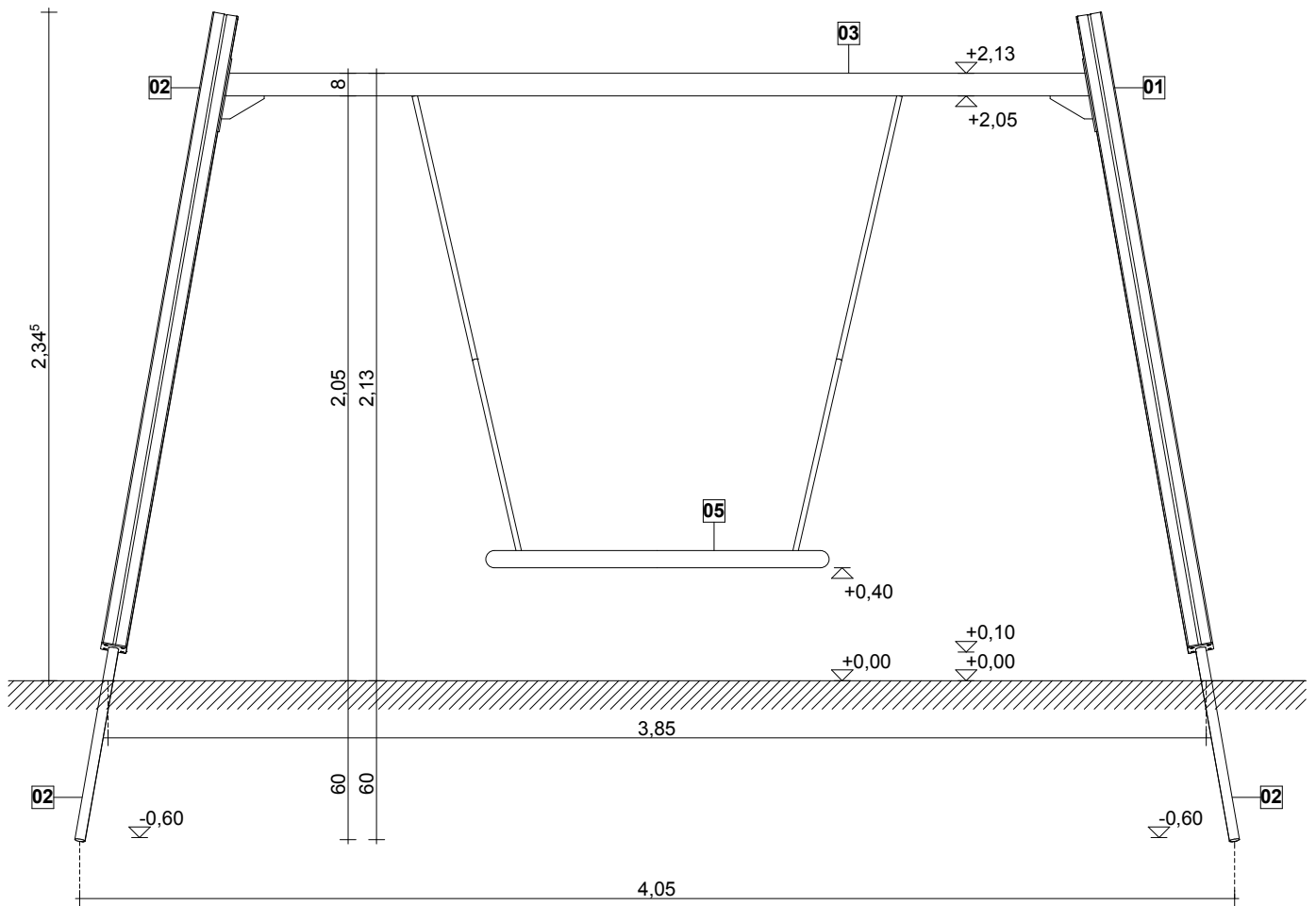
metszet m1:25



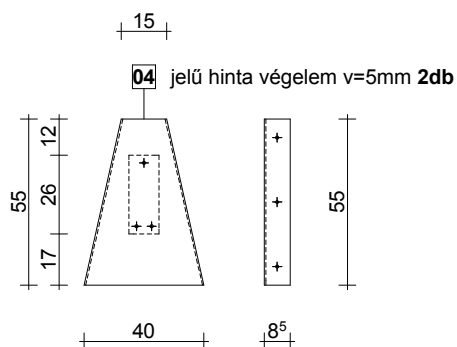
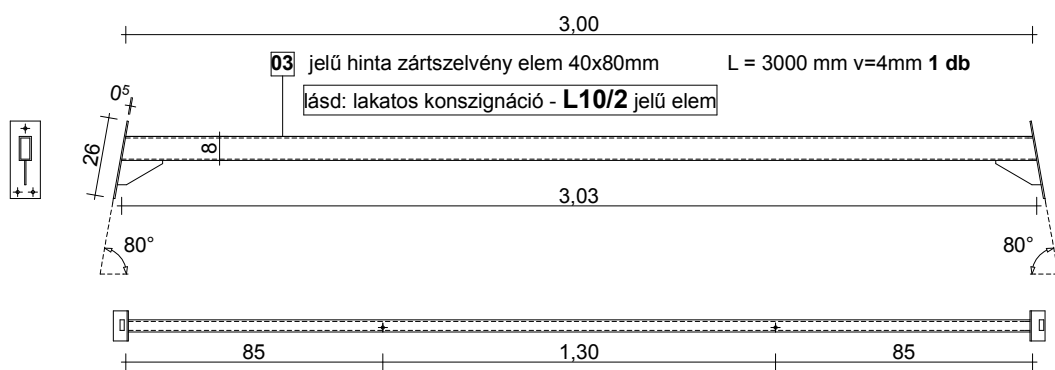
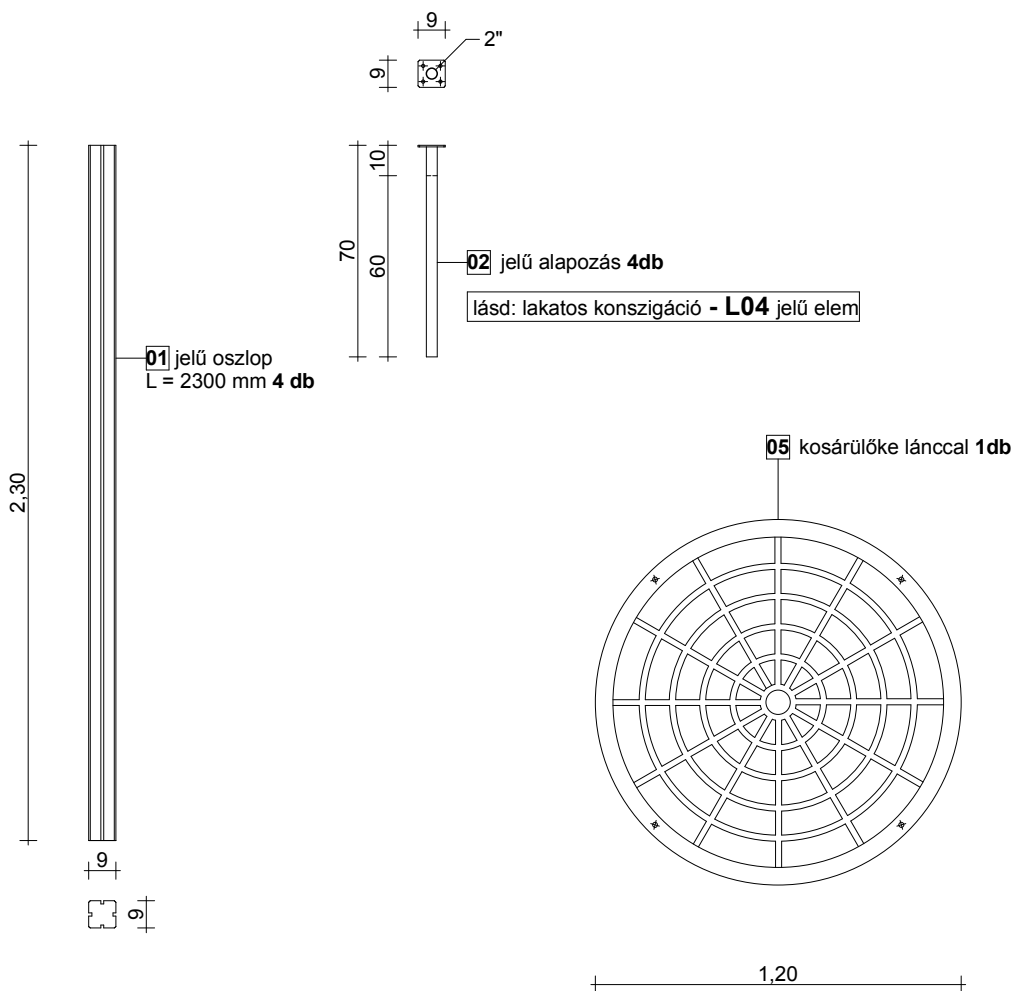
esési térkép m1:50



előlnézet m1:25



alaprész m1:25



- oszloptakaró sapka: 4 db
- csavartakaró gomb: 30 db
- hintacsukló: 2 db