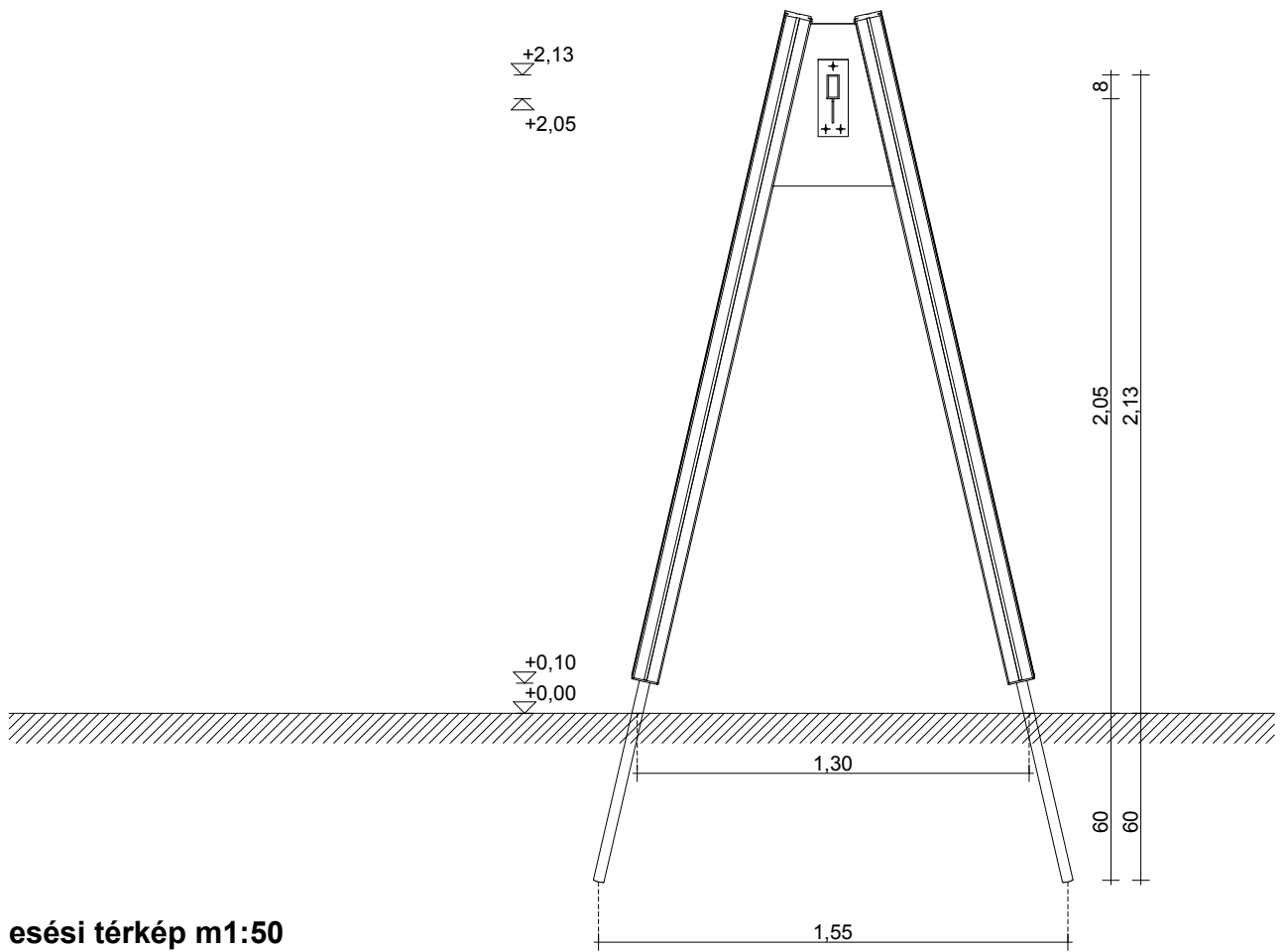


**Evin Tech Kft.**

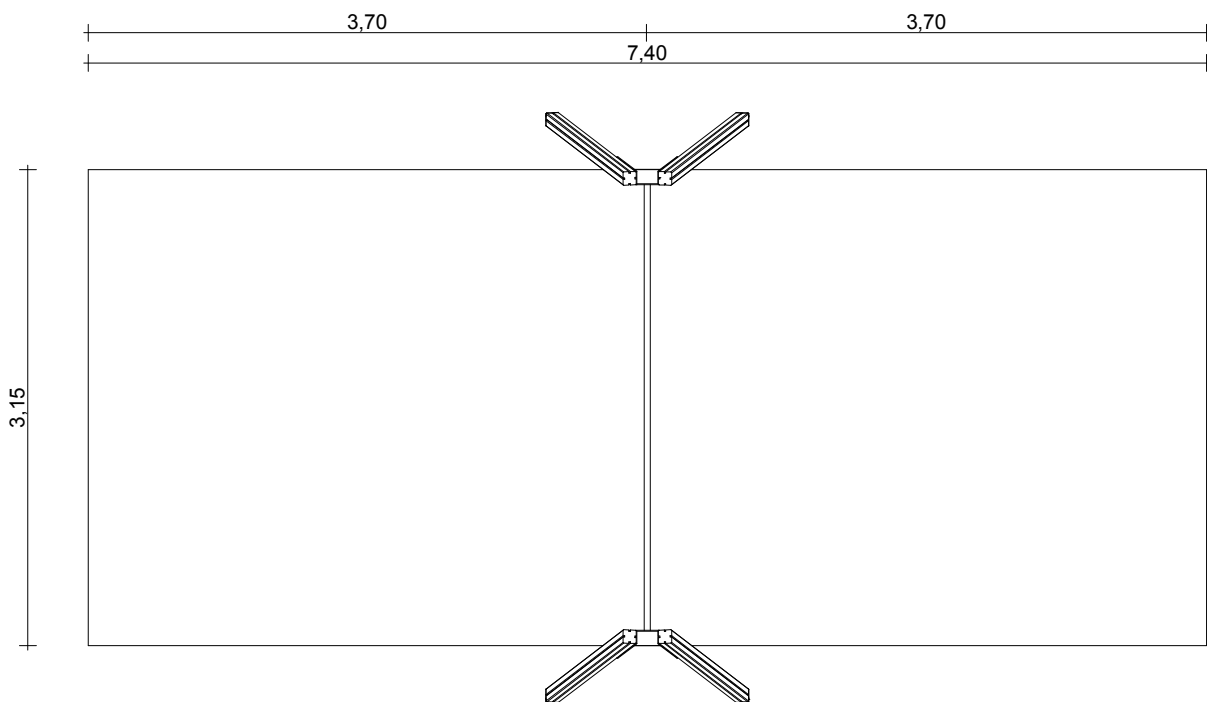
eszköz megnevezése:  
**láncos lengőhinta**

**cikkszám: LLH-03**  
dátum: 2016 04.25.

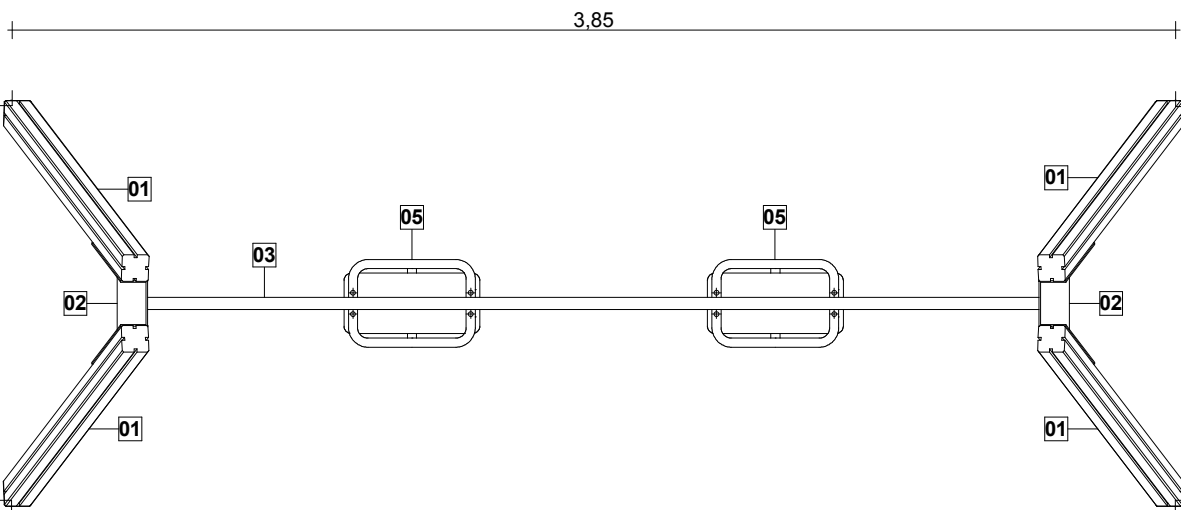
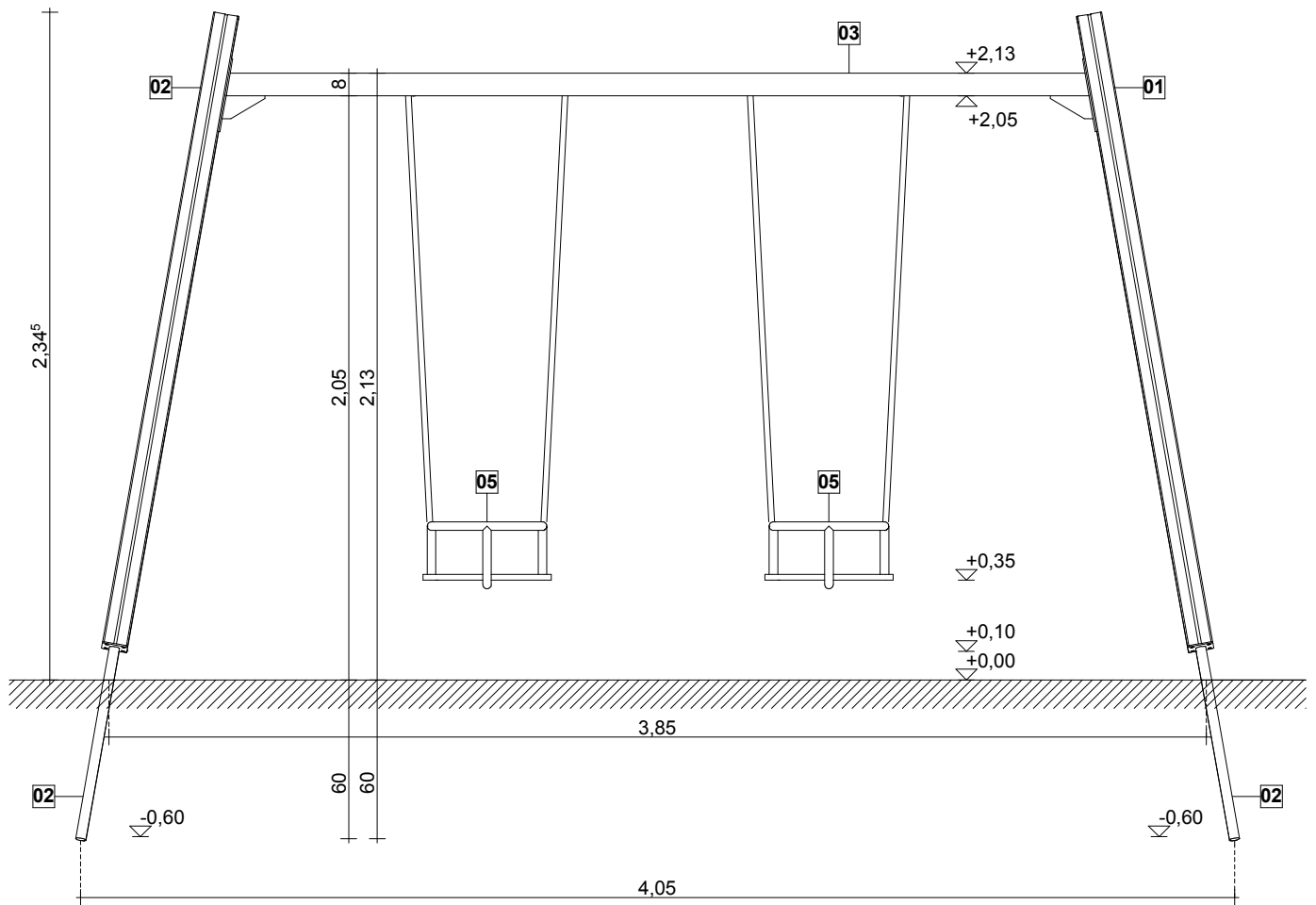
**metszet m1:25**



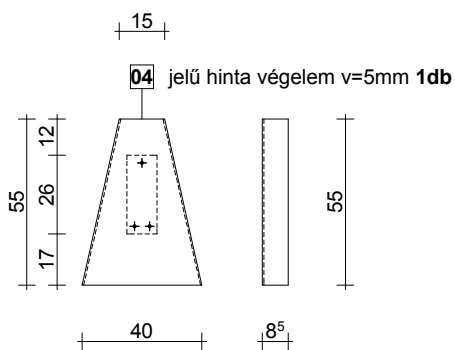
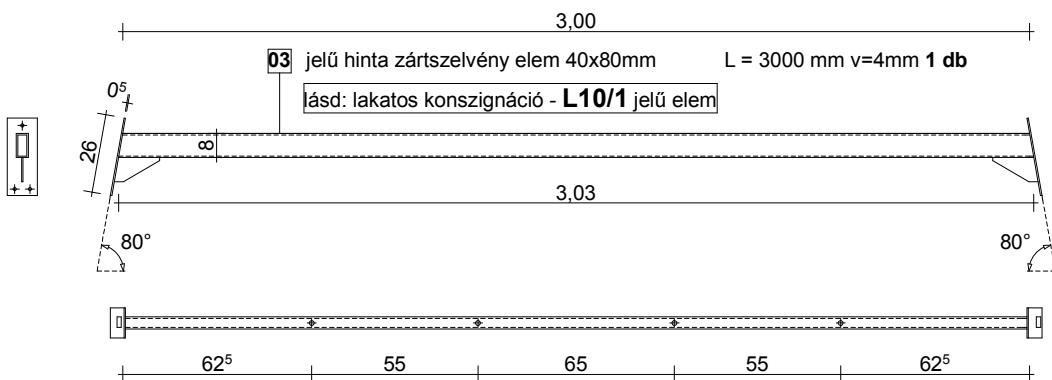
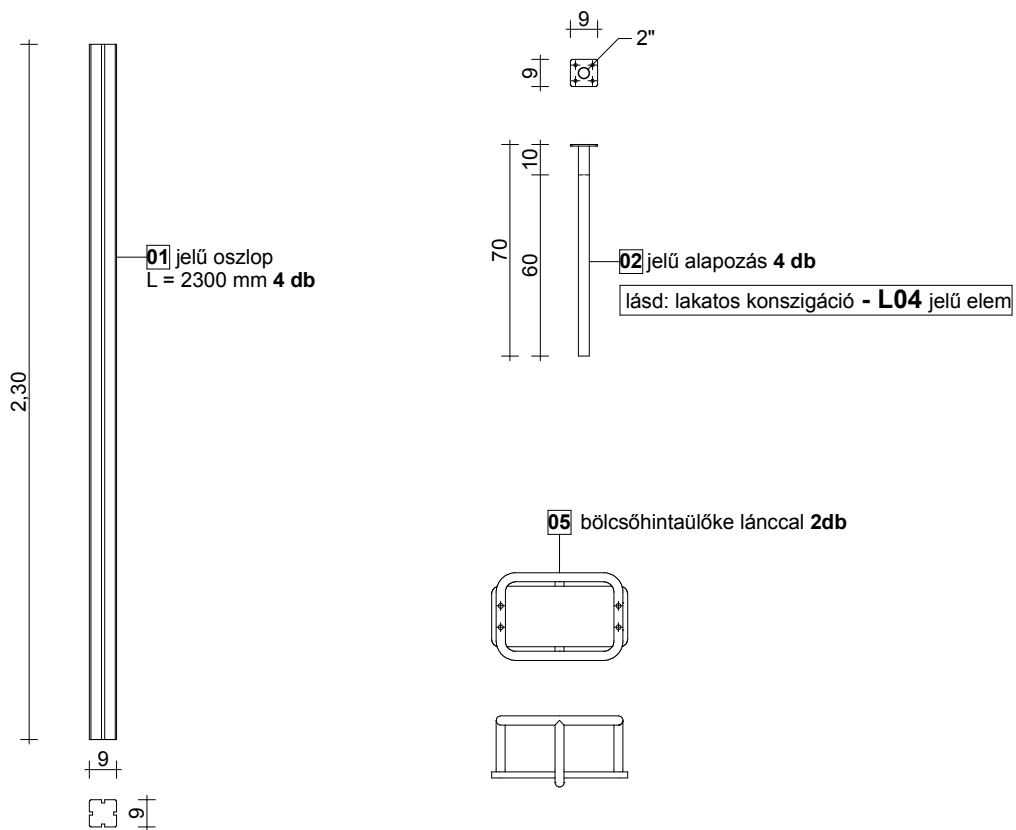
**esési térkép m1:50**



előlnézet m1:25



alaprész m1:25



- oszloptakaró sapka: 4 db
- csavartakaró gomb: 30 db
- hintacsukló: 4 db