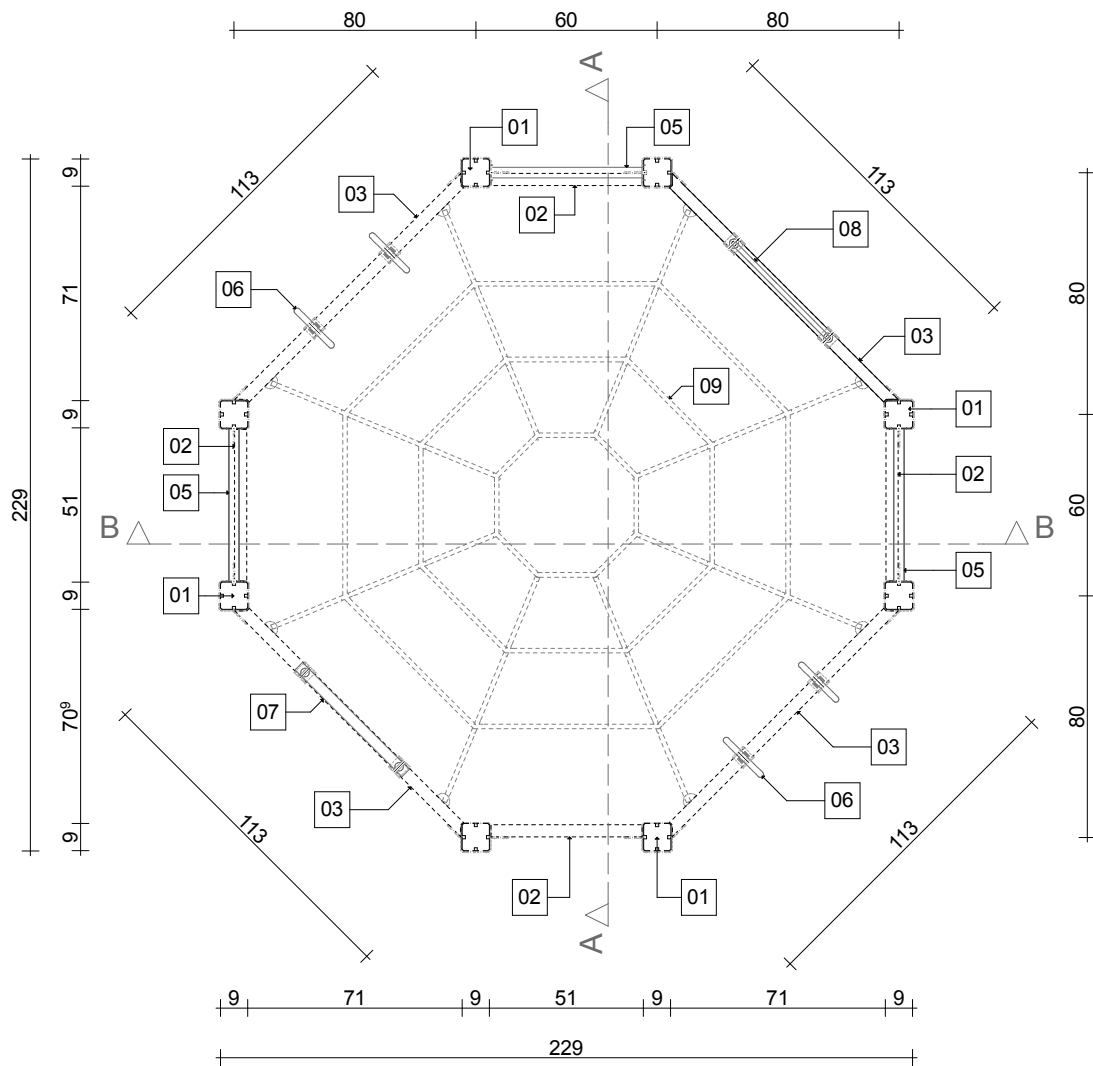


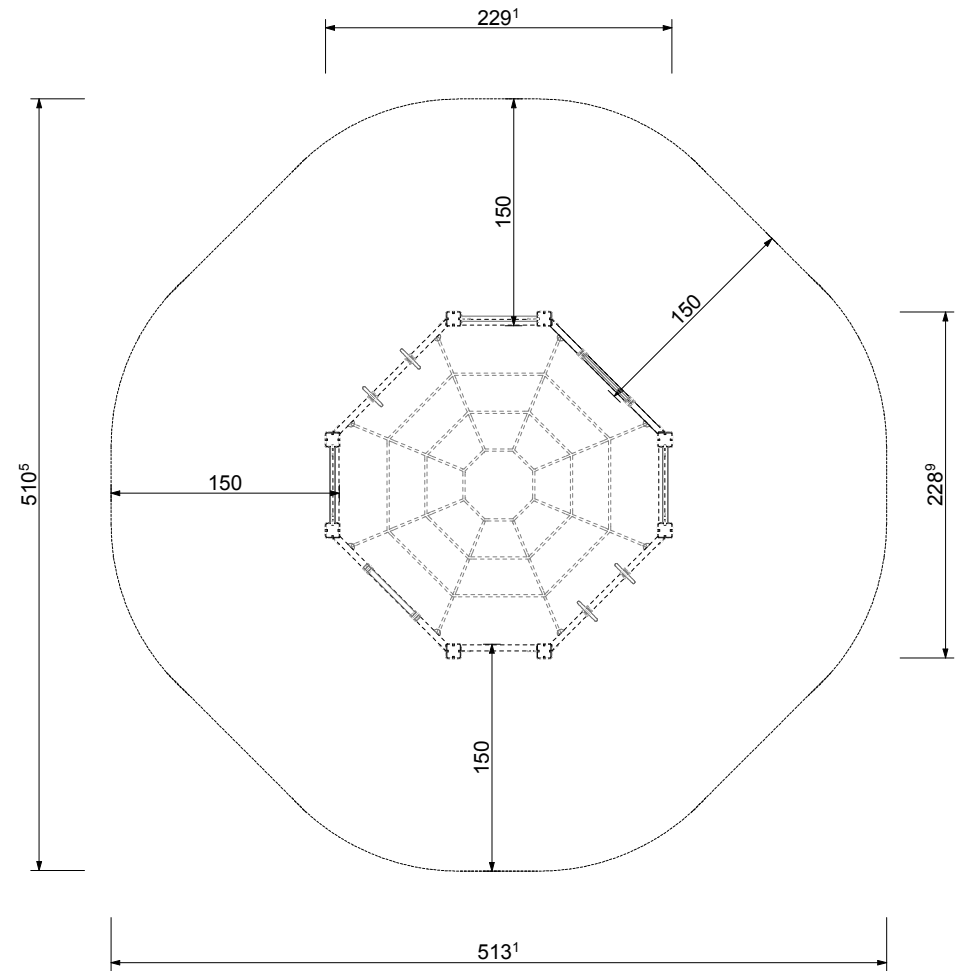
Evin Tech Kft.

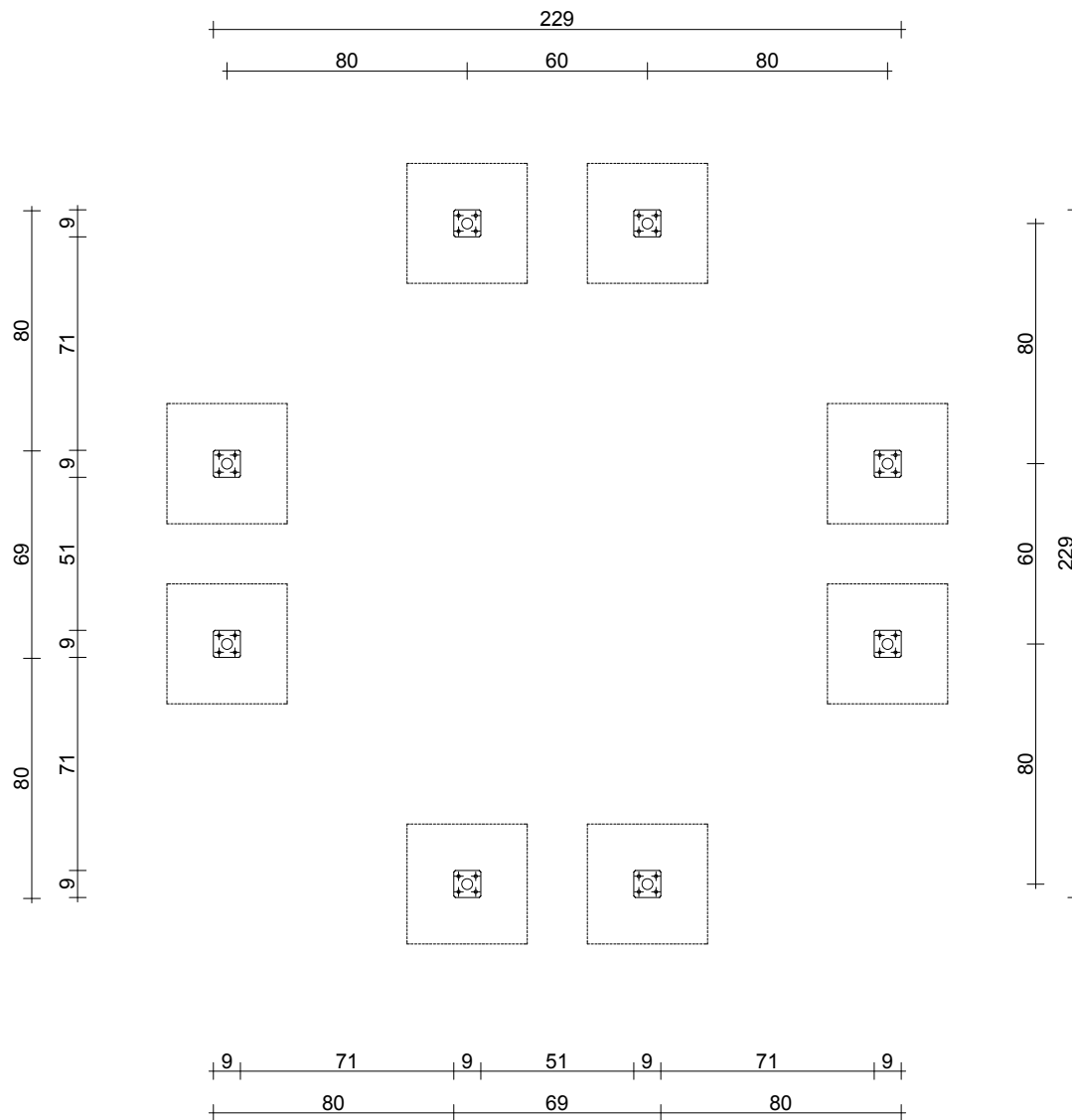
eszköz megnevezése: **cikkszám: NYM-01**
nyolcszögletű mászóka dátum: 2015 09.14.

alaprajz m1:25



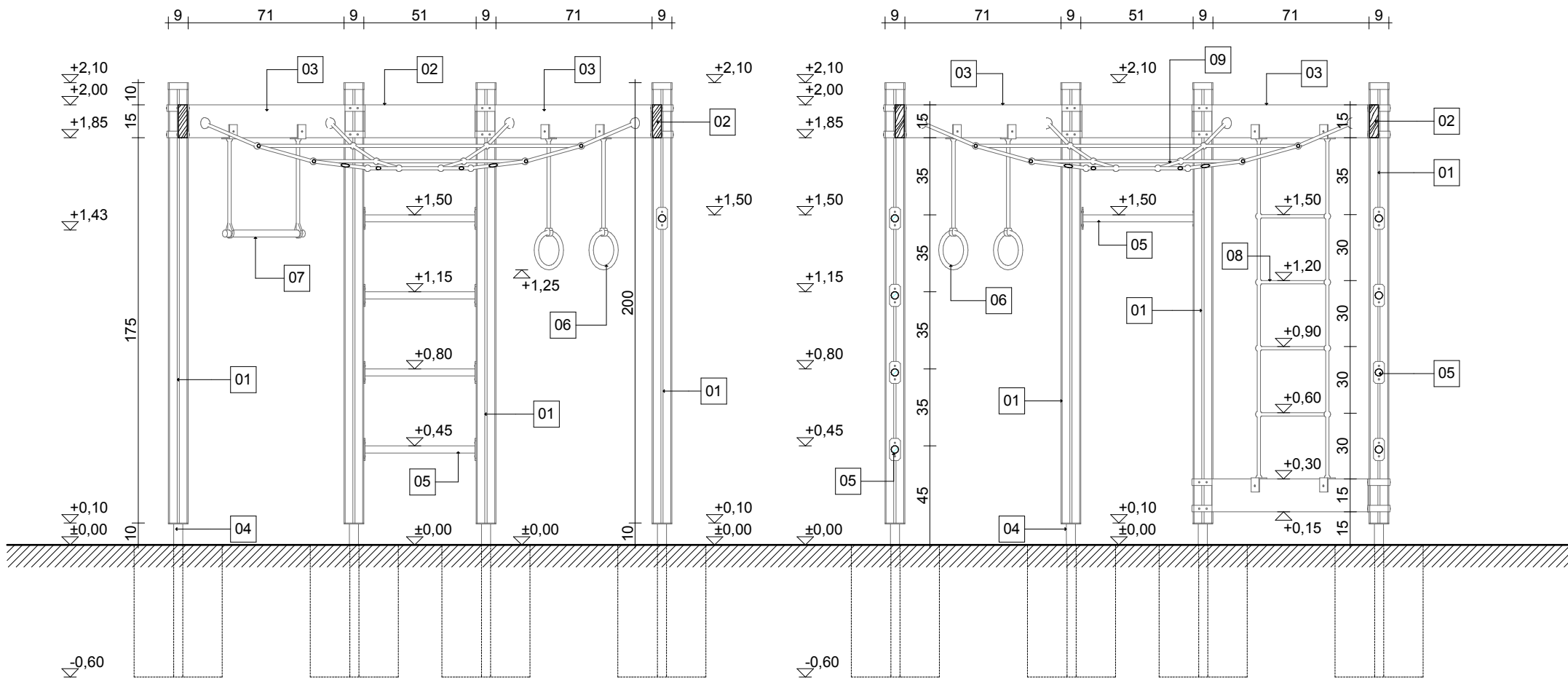
esési térkép m1:25



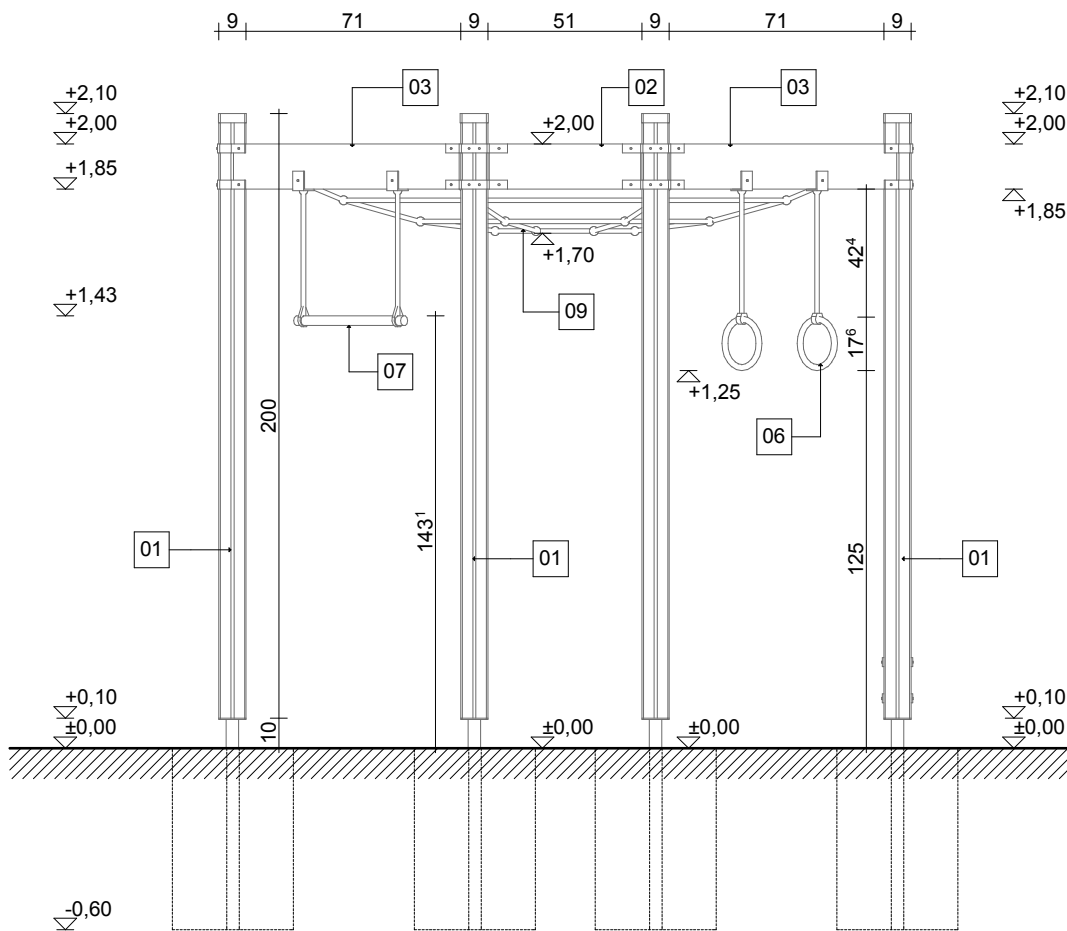


A-A metszet m1:25

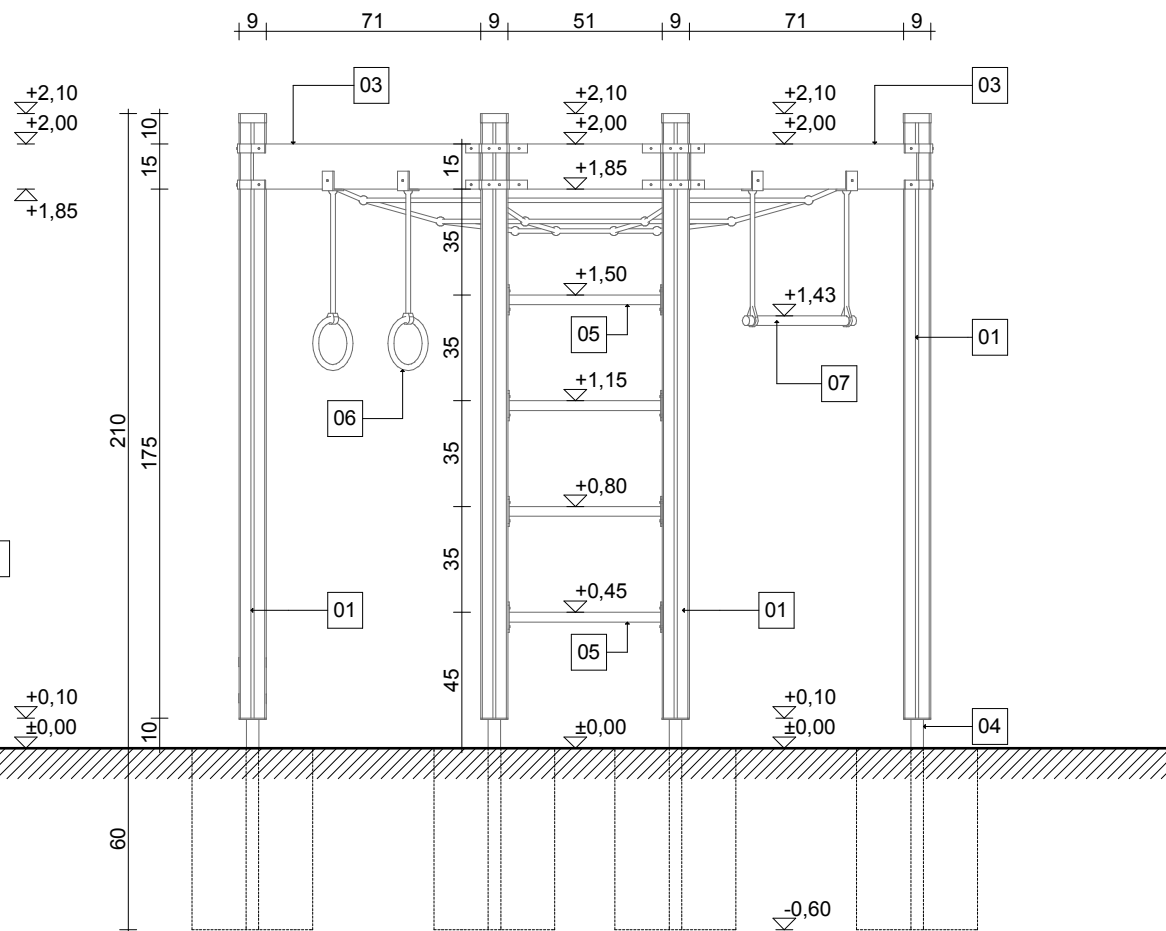
B-B metszet m1:25



előlnézet m1:25

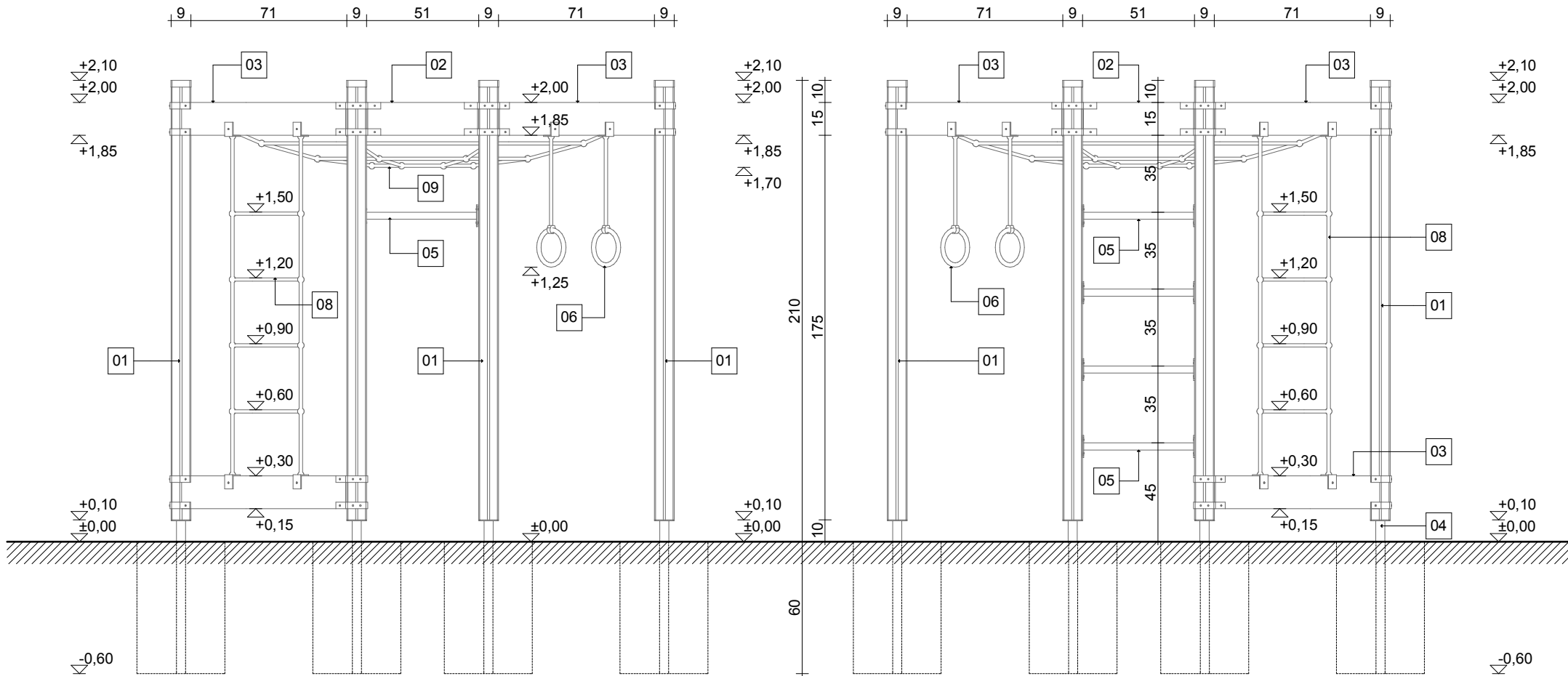


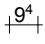
oldalnézet m1:25




hátulnézet m1:25

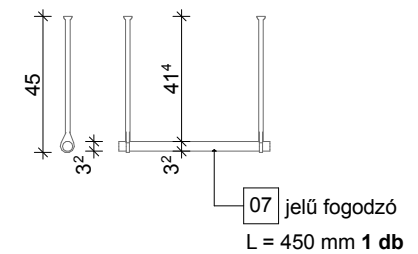
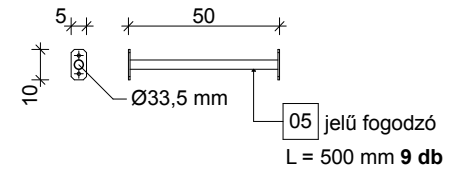
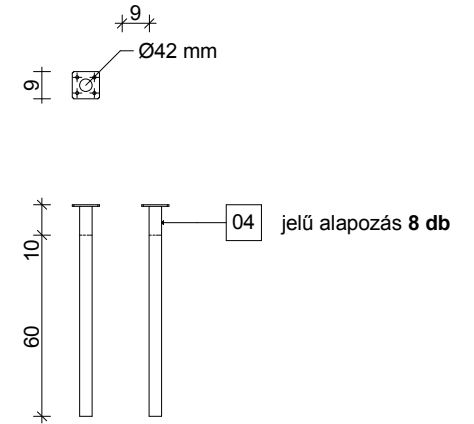
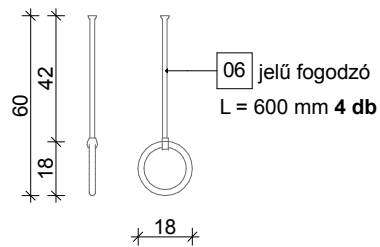
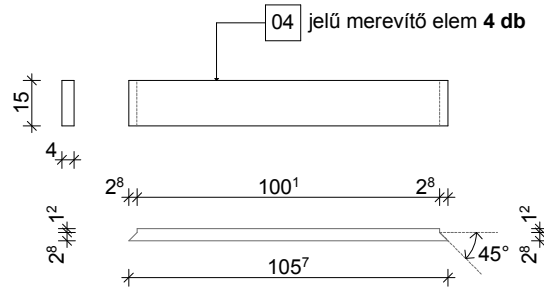
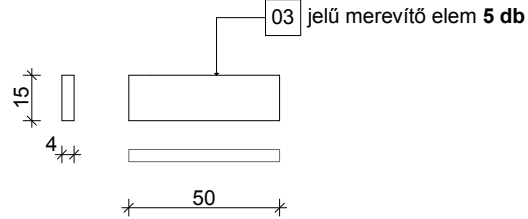
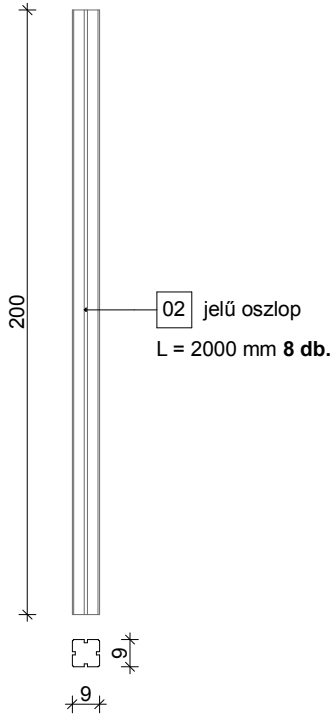
oldalnézet m1:25

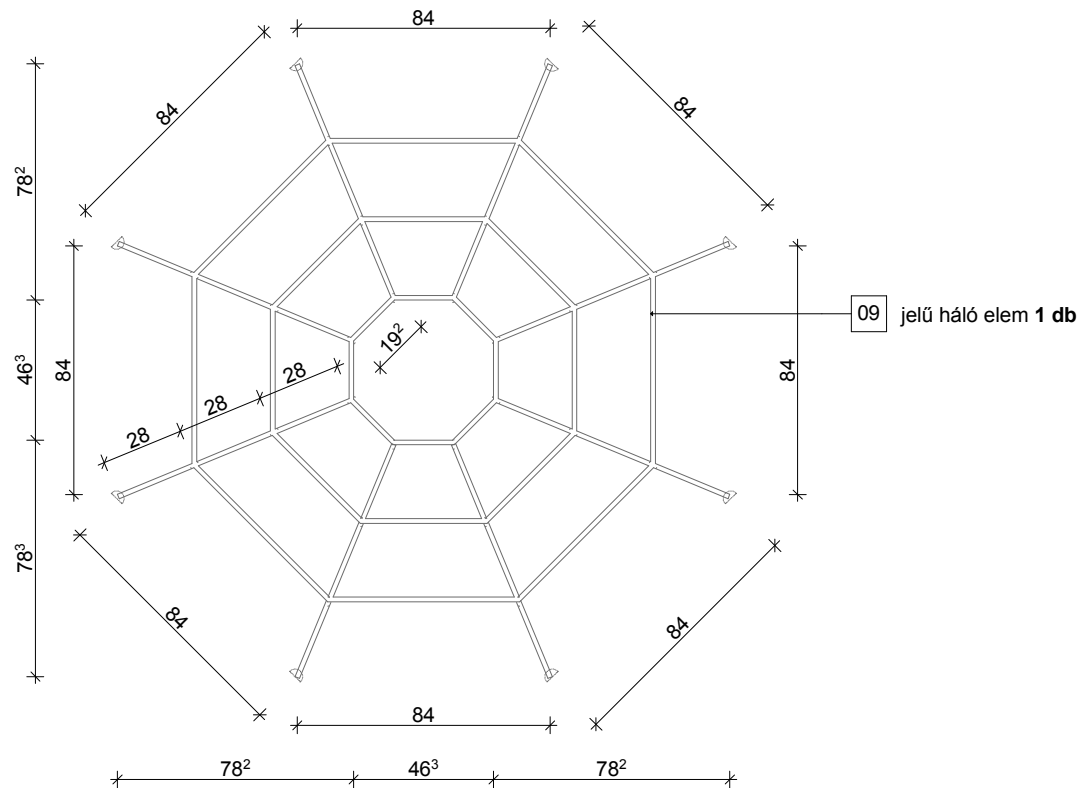
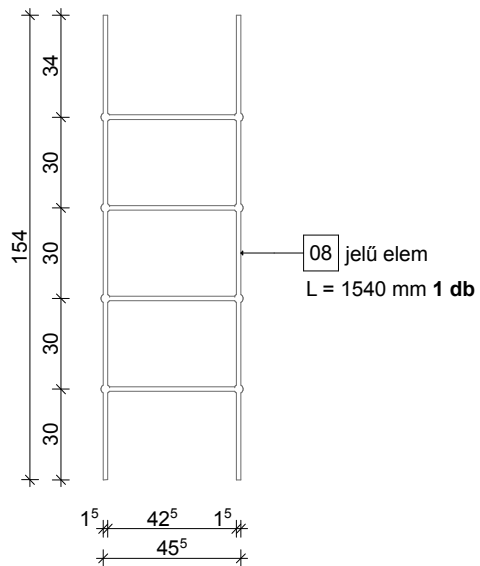




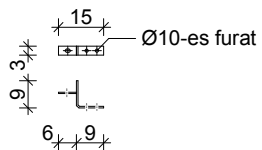
 3 
 műanyag oszoptakaró elem

 8 db.





L-03b jelű kapcsolóelem 20 db



L-03d jelű kapcsolóelem 20 db

