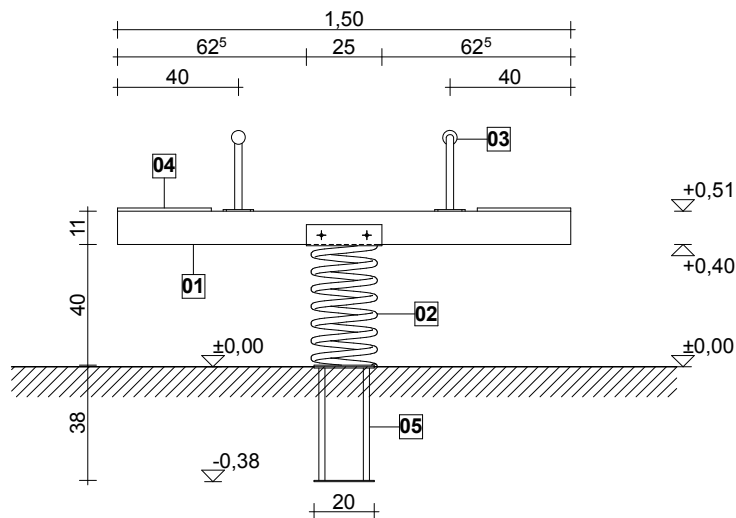


**Evin Tech Kft.**

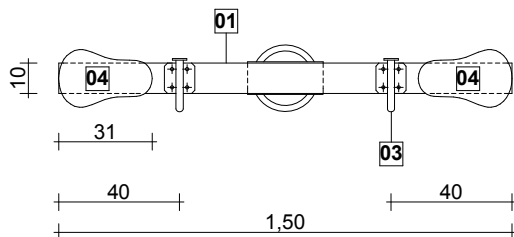
eszköz megnevezése:  
**rugós mérleginta 01**

**cikkszám: RMH-01**  
dátum: 2016 04.25.

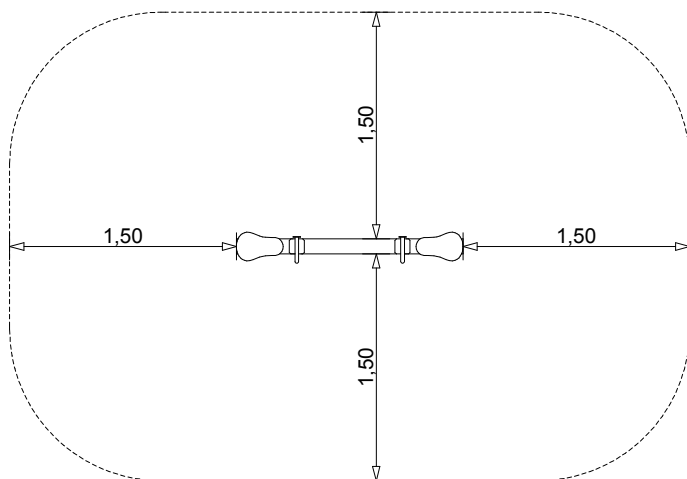
előnézet m1:25



felülnézet m1:25



esési térkép m1:50



**01 Evin Tech Kft.**

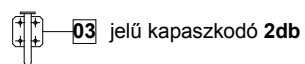
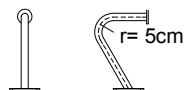
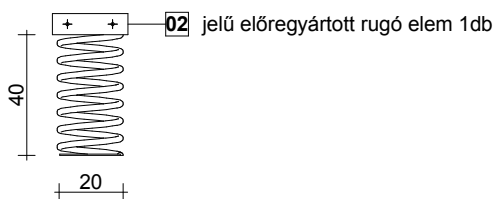
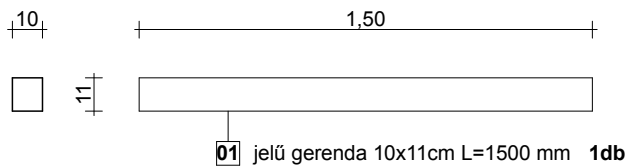
eszköz megnevezése:  
rugós mérleginta 01

cikkszám: RMH-01  
dátum: 2016 04.25.

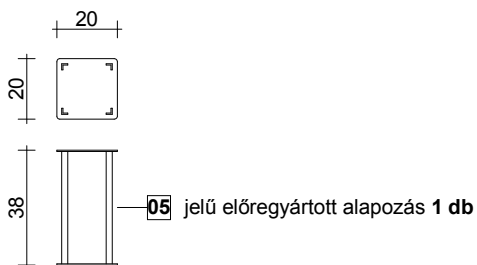
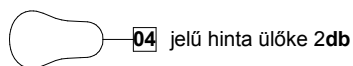
m1:25 m1:50

# konszignáció

m1:25



lásd: lakatos konszignáció - L-09 jelű elem



- csavartakaró gomb: 4 db