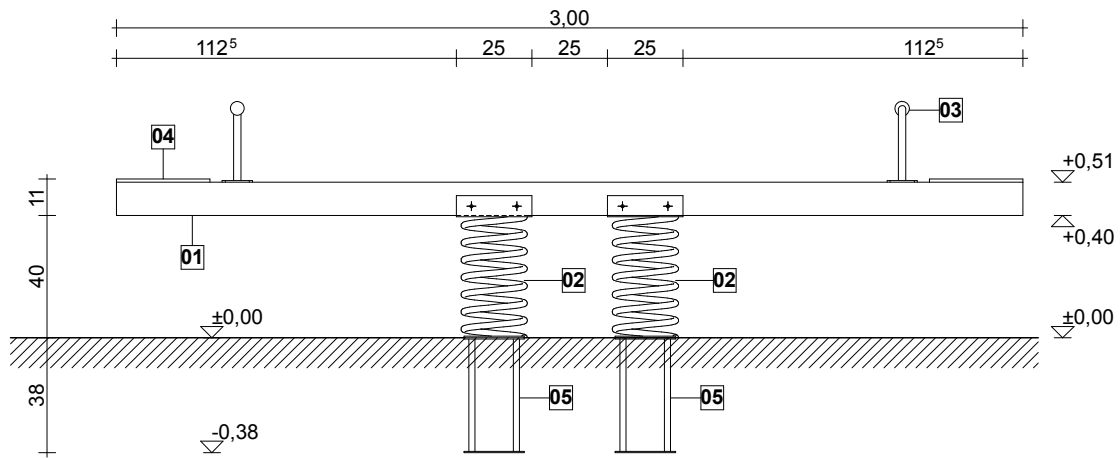


Evin Tech Kft.

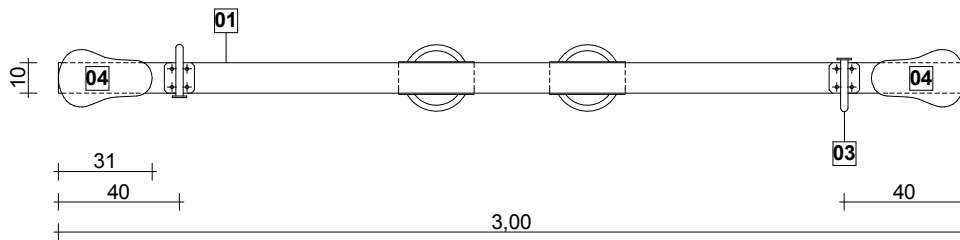
eszköz megnevezése:
rugós mérlegkinta 02

cikkszám: RMH-02
dátum: 2016 04.25.

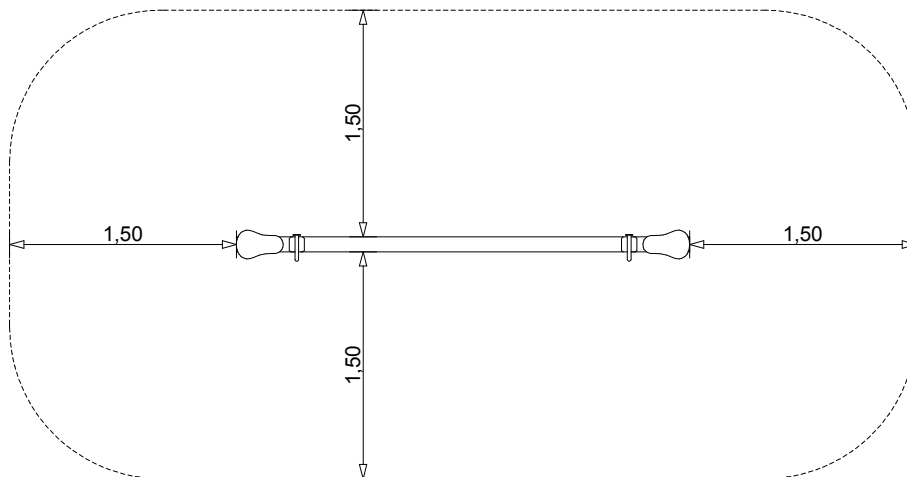
előlnézet m1:25



felülnézet m1:25

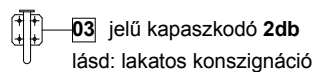
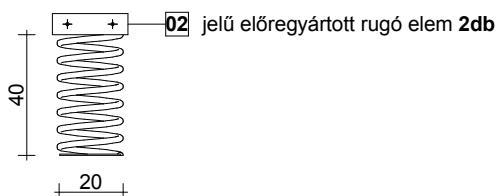
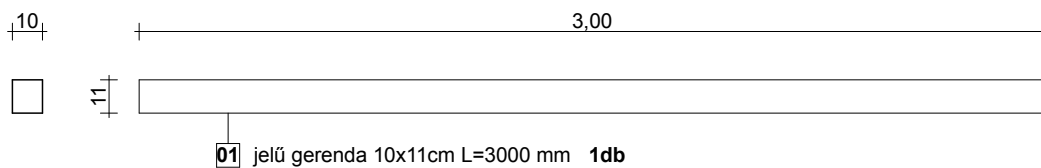


esési térkép m1:50

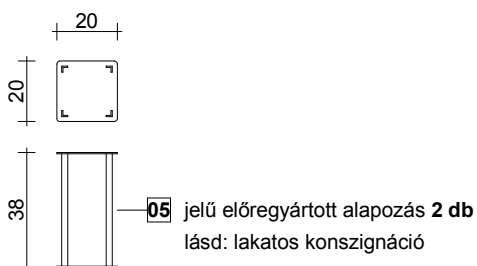
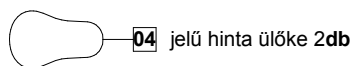


konszignáció

m1:25



lásd: lakatos konszignáció - L-09 jelű elem



- csavartakaró gomb: 8 db